

群馬県高体連剣道専門部

試合記録

(平成26年度)

(県内大会)

・平成26年度	県総体	(団体戦)	No. 1
		(男子個人戦)	No. 2
		(女子個人戦)	No. 3
・ //	インターハイ予選	(団体戦)	No. 4
		(男子個人戦)	No. 5
		(女子個人戦)	No. 6
・ //	県選手権	(団体戦)	No. 7
		(男子個人戦)	No.8・9
		(女子個人戦)	No.10・11
・ //	学年別大会	(1年男子個人戦)	No.12・13
		(1年女子個人戦)	No.14
		(2年男子個人戦)	No.15・16
		(2年女子個人戦)	No.17
・ //	新人戦	(団体戦)	No.18

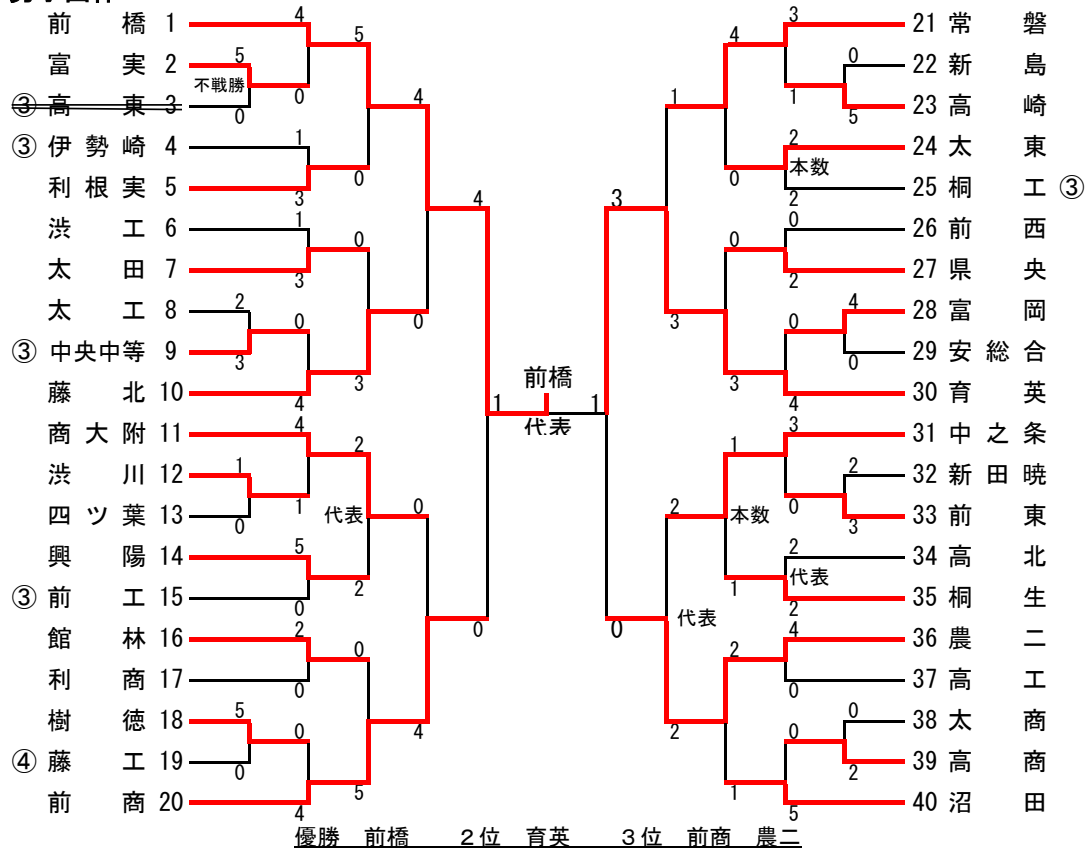
(県外大会)

・平成26年度	関東大会	(男子団体・個人戦)	No.19
		(女子団体・個人戦)	No.20
・ //	インターハイ	(団体・個人戦)	No.21
・ //	全国選抜大会	(団体戦)	No.22
・ //	国民体育大会		
	(関東ブロック)	リーグ戦表	No.23
		男子対戦結果	No.24
		女子対戦結果	No.25

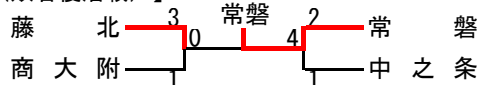
(その他)

・県内大会成績一覧(男子)	No.26
・県内大会成績一覧(女子)	No.27
・県剣道連盟十傑表彰受賞者	No.28

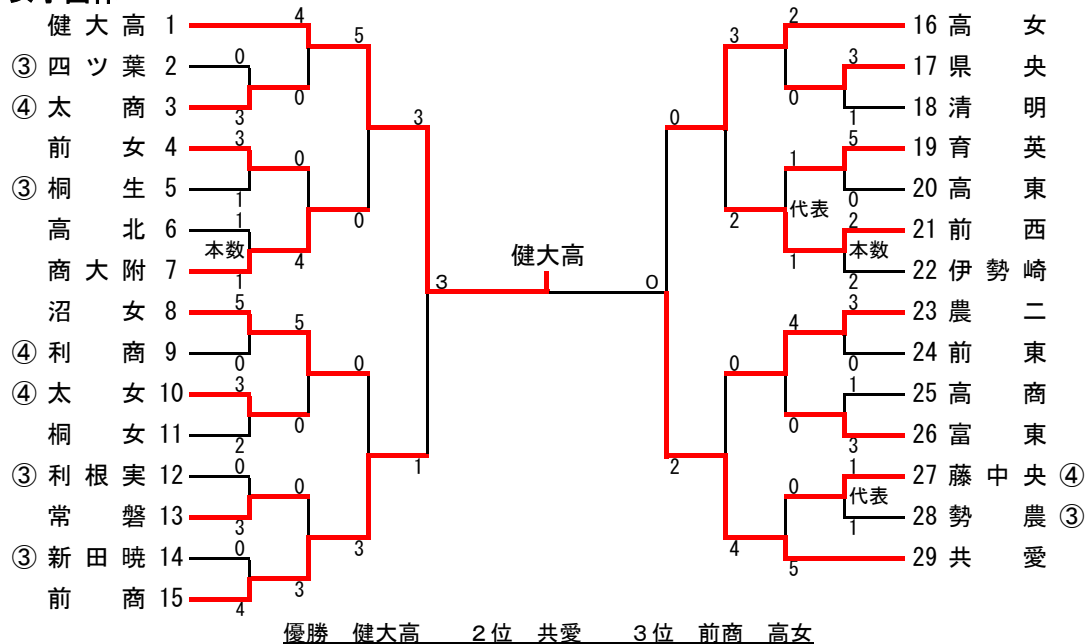
男子団体



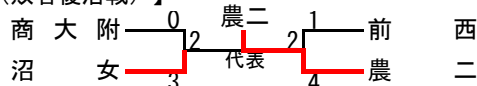
【関東大会出場決定戦（敗者復活戦）】



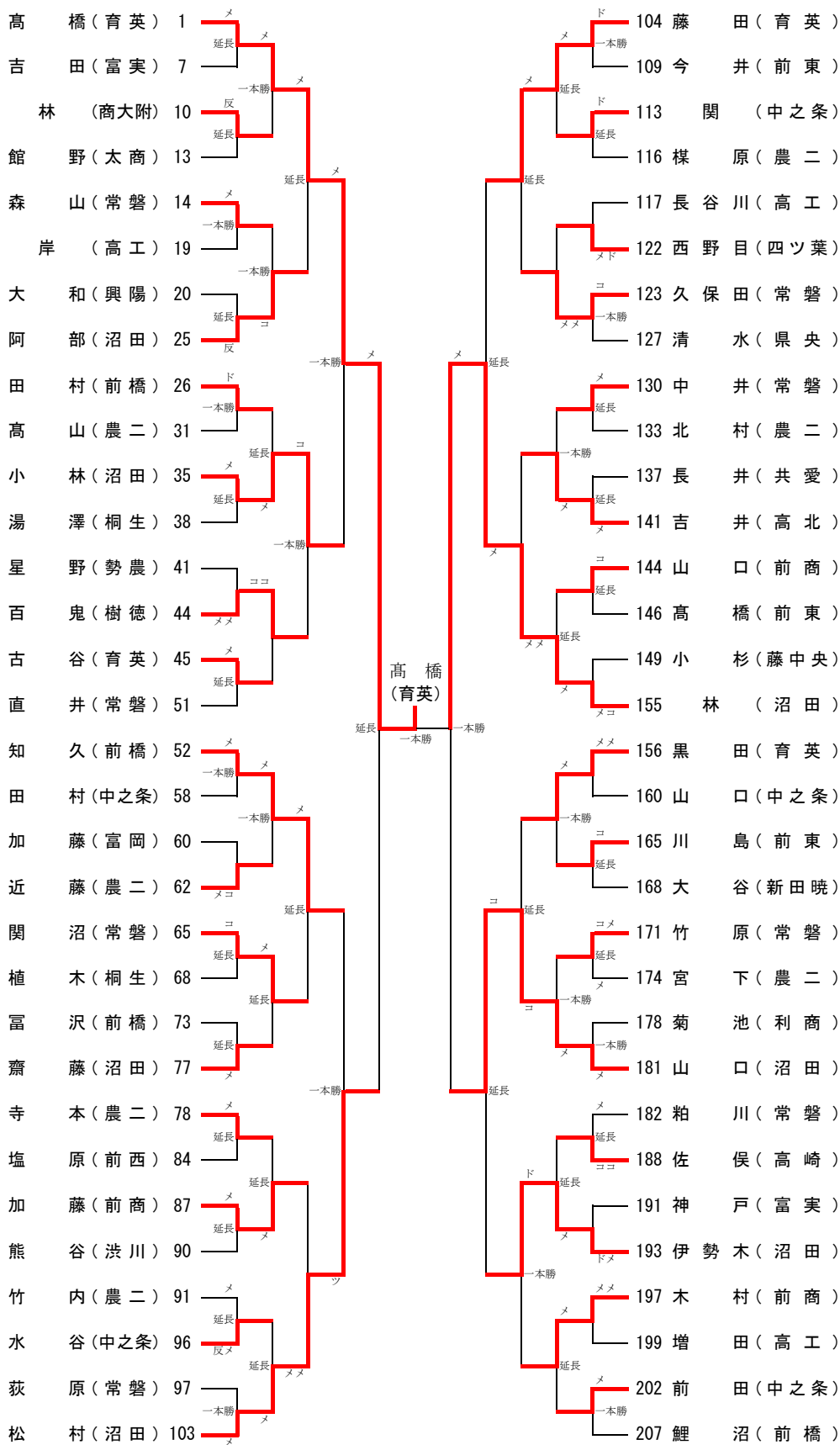
女子団体



【関東大会出場決定戦（敗者復活戦）】



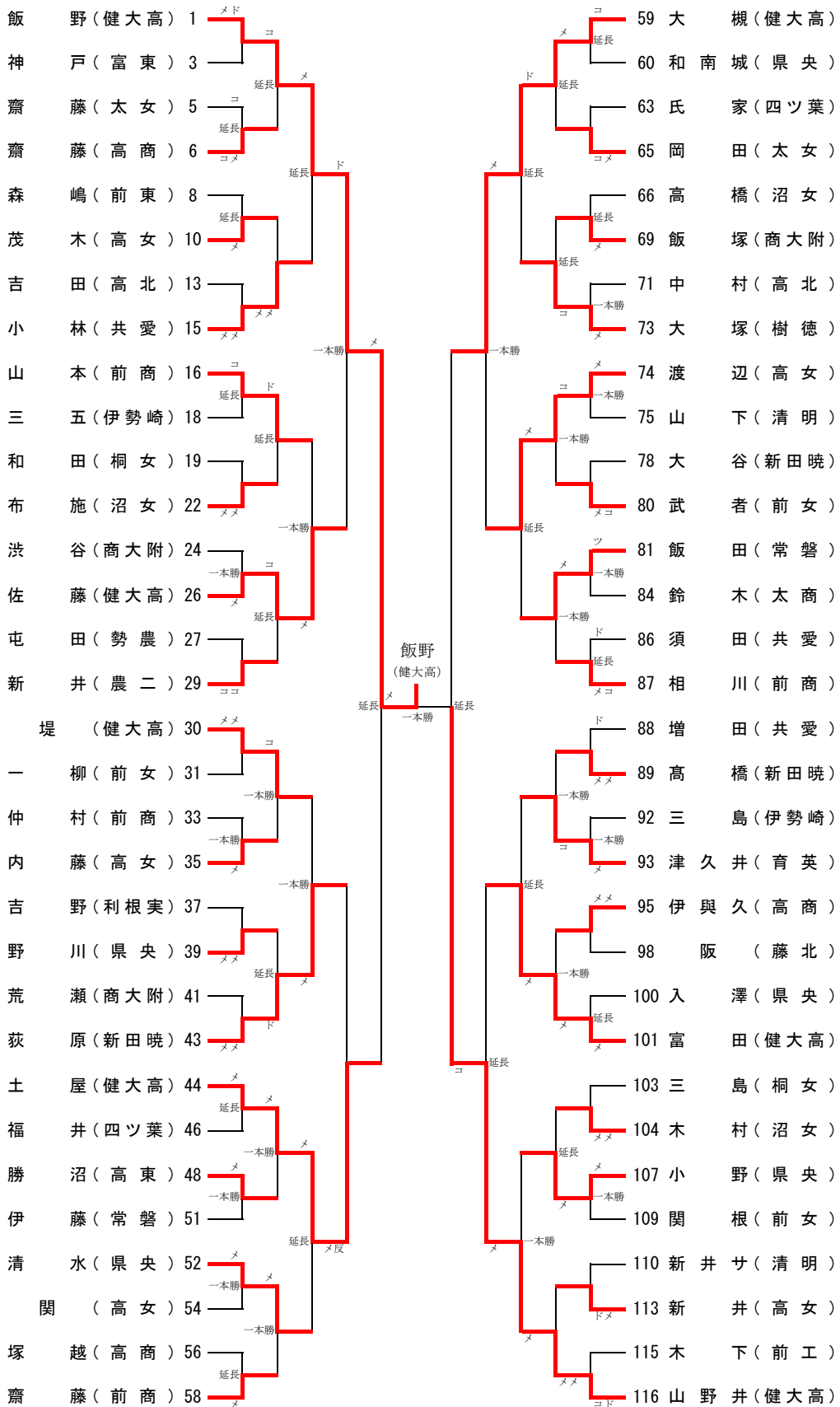
<男子個人>



優勝	高橋 遼(育英3年)
2位	林 雄太(沼田3年)
3位	松村 昌敏(沼田3年)
3位	山口 傑(沼田3年)

※ベスト6 4以上

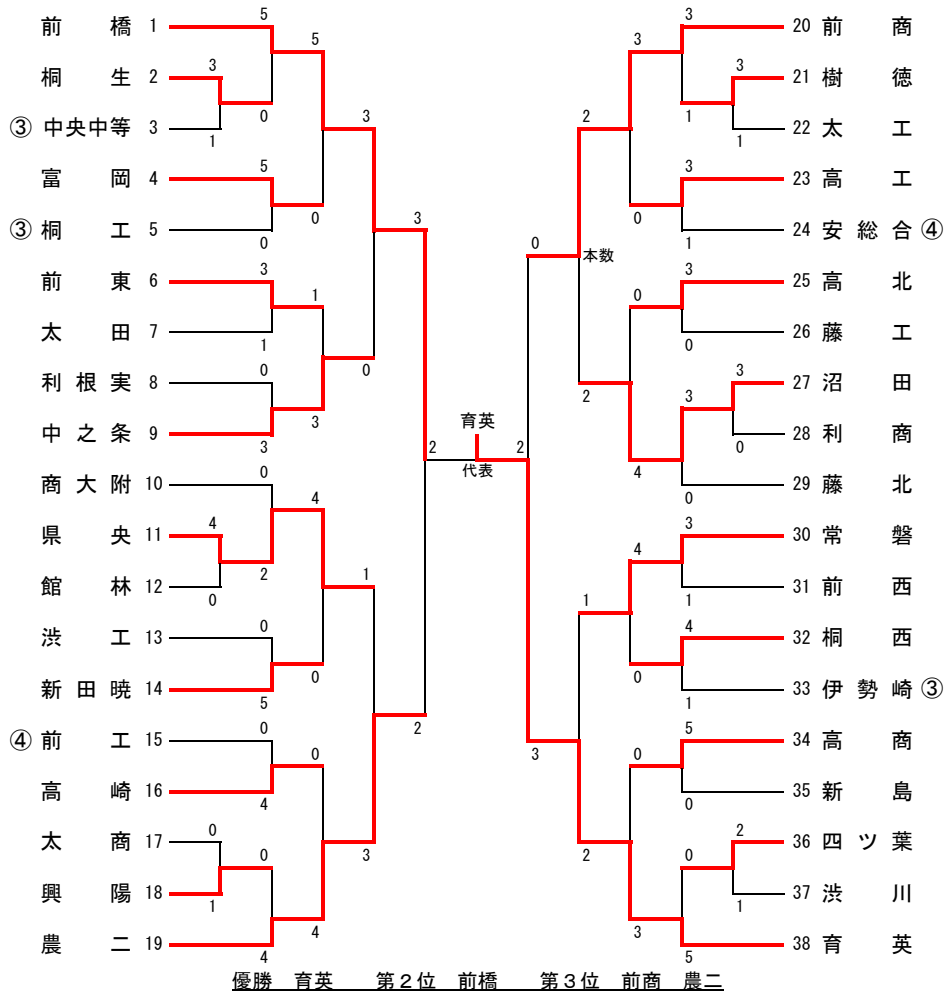
<女子個人>



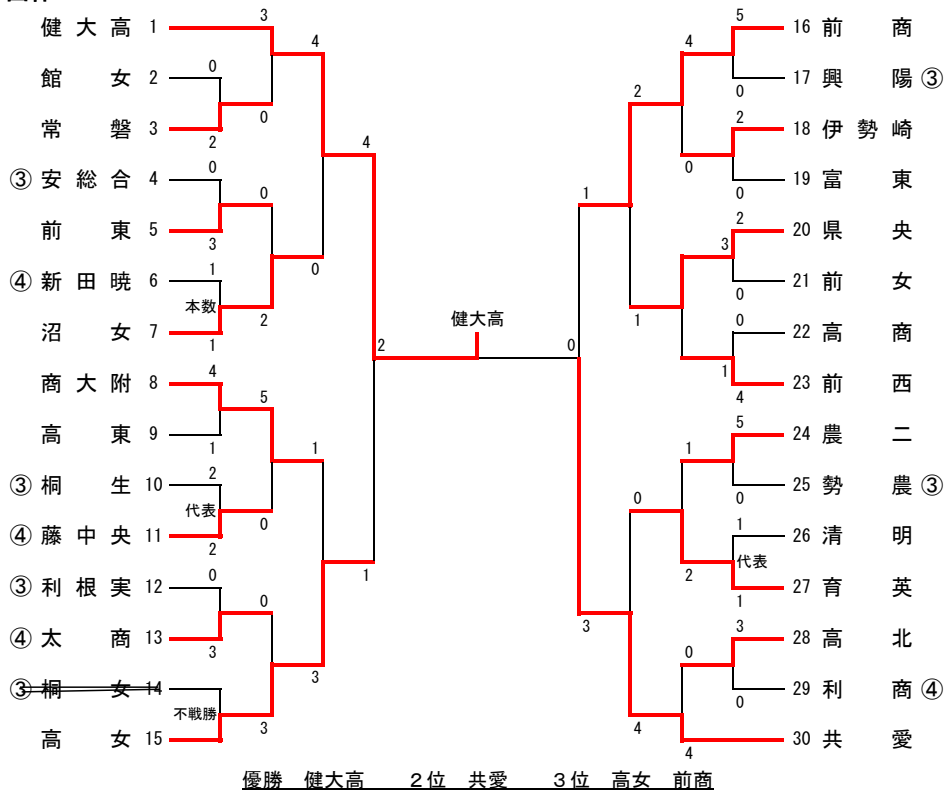
優勝	飯野 未歩 (健大高2年)
2位	山野井 美南 (健大高3年)
3位	土屋 美優希 (健大高3年)
3位	大槻 智世 (健大高3年)

※ベスト6 4以上

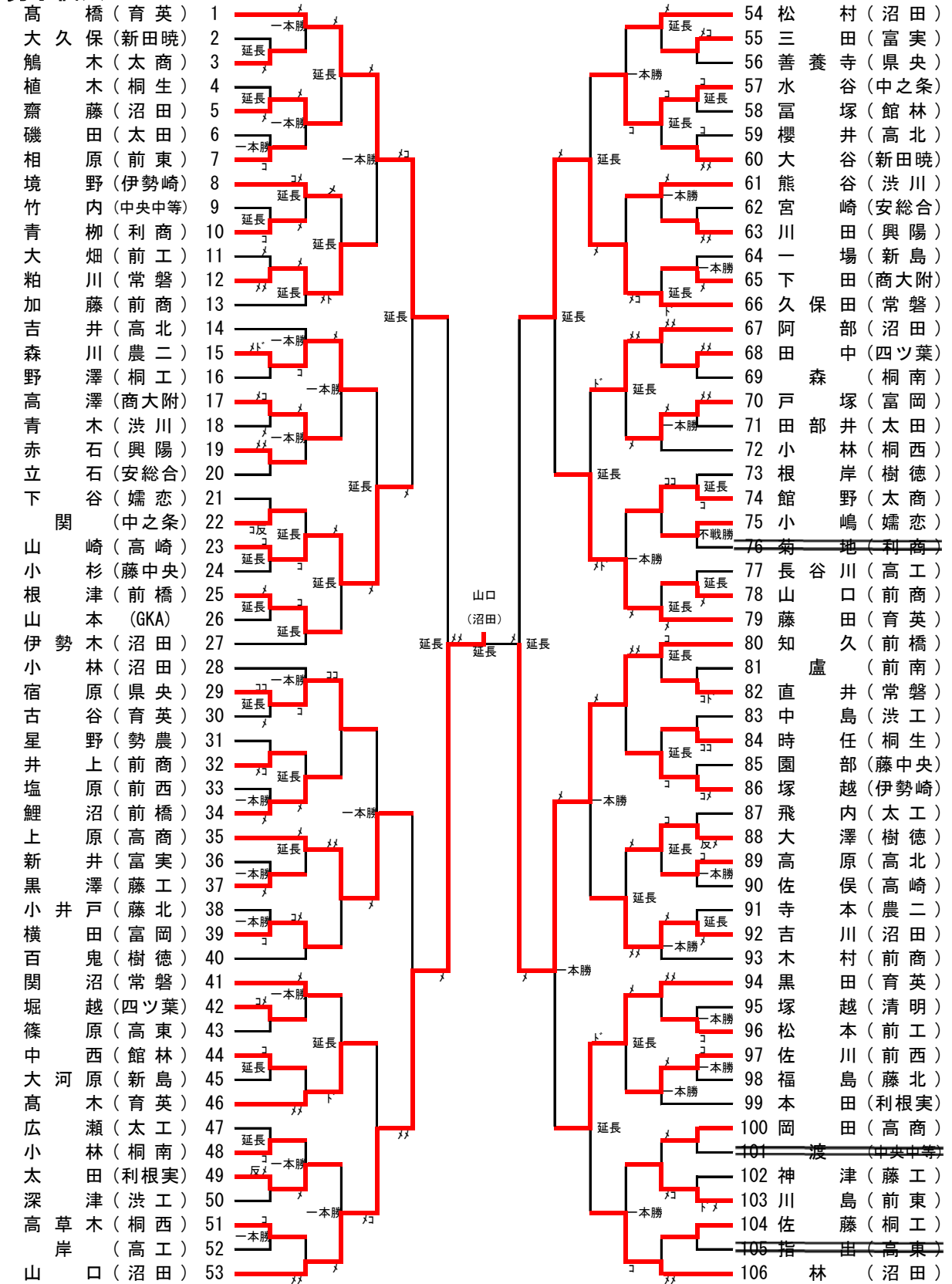
男子団体



女子団体

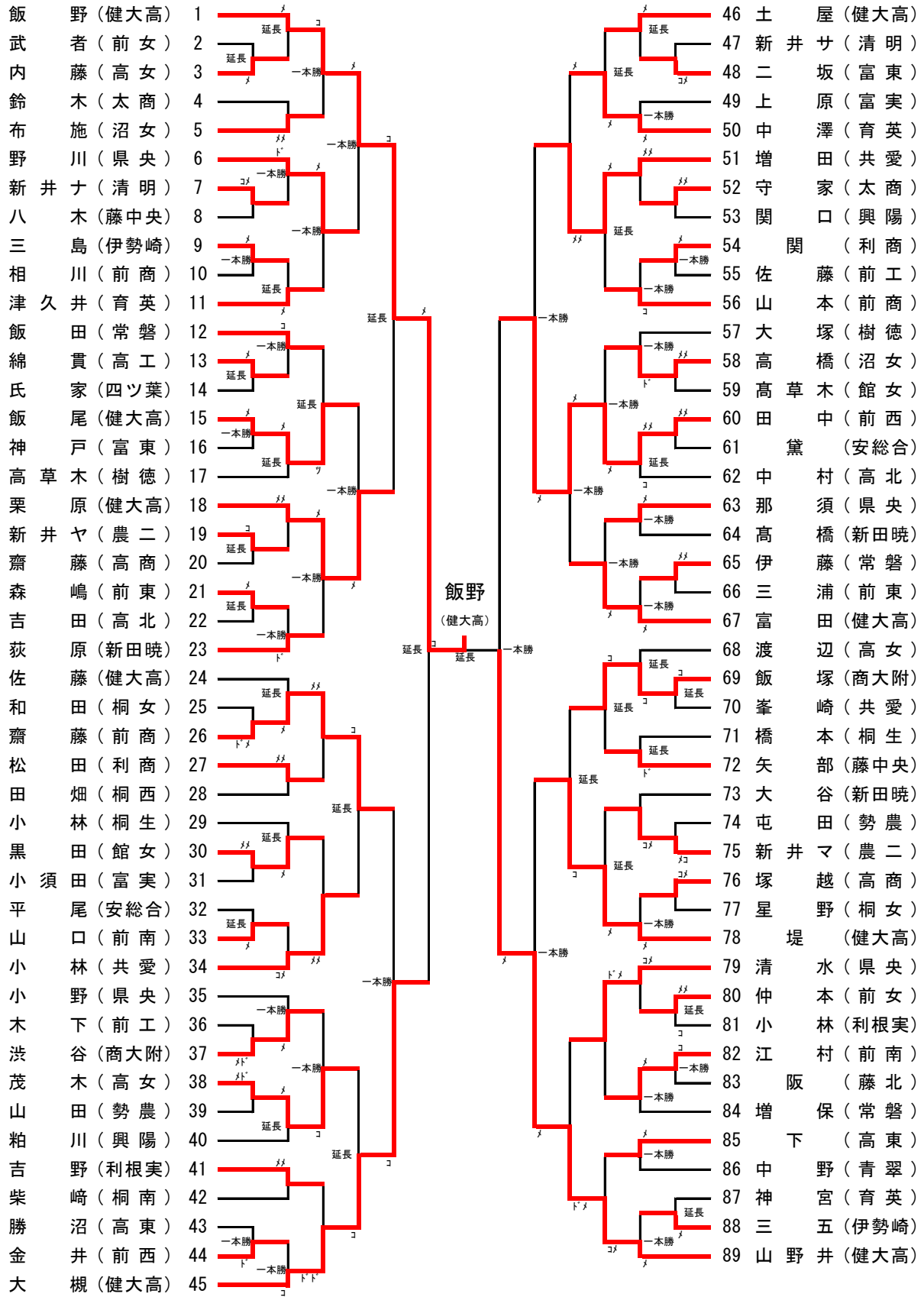


男子個人



- 優勝 山口 傑(沼田3年)
2位 知久 恭平(前橋2年)
3位 高橋 遼(育英3年)
3位 久保田 敦也(常磐3年)

女子個人



- 優勝 飯野 未歩(健大高2年)
 2位 山野井 美南(健大高3年)
 3位 大槻 智世(健大高3年)
 3位 田中 菜央(前西2年)

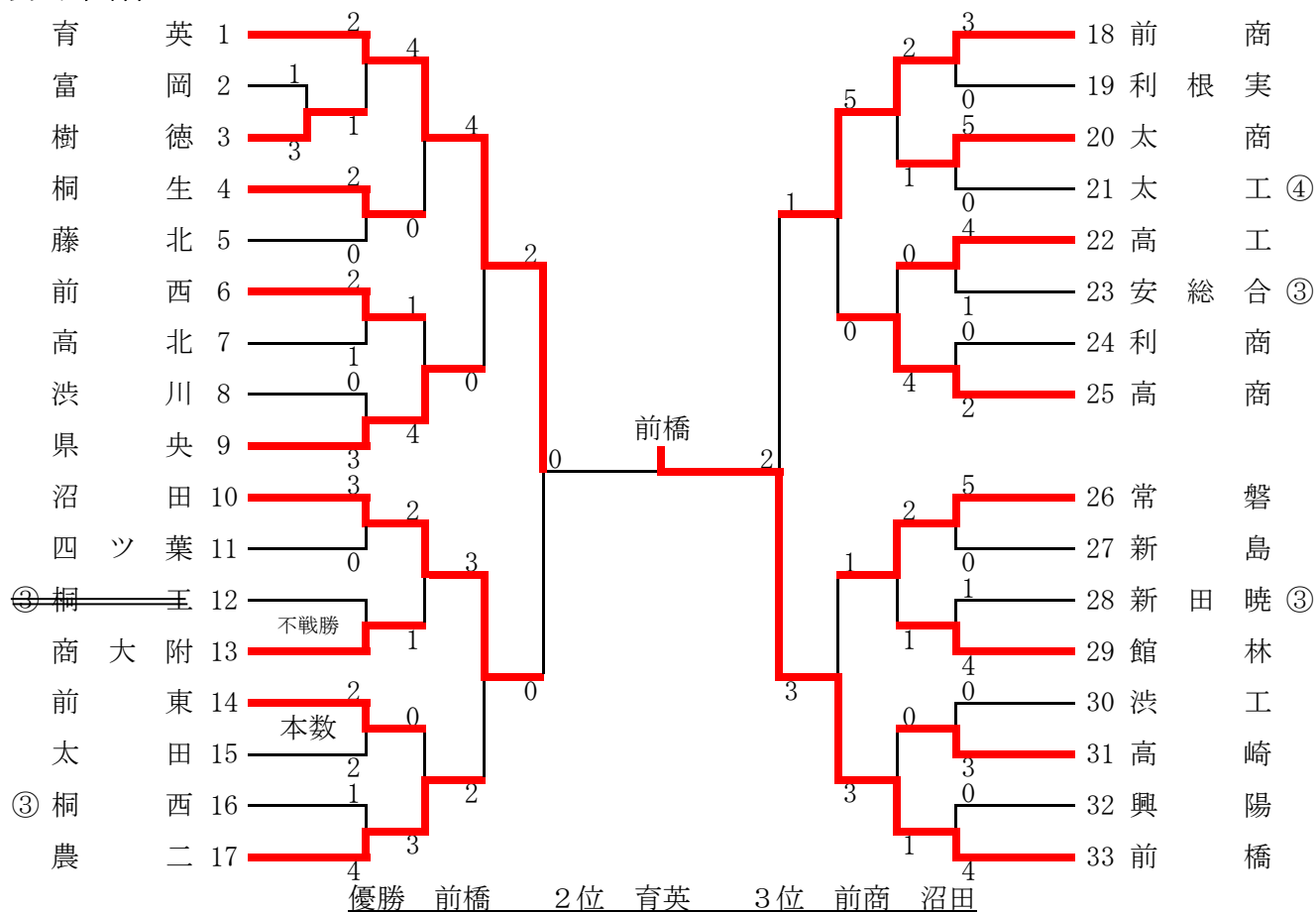
<男子団体>

選手権大会

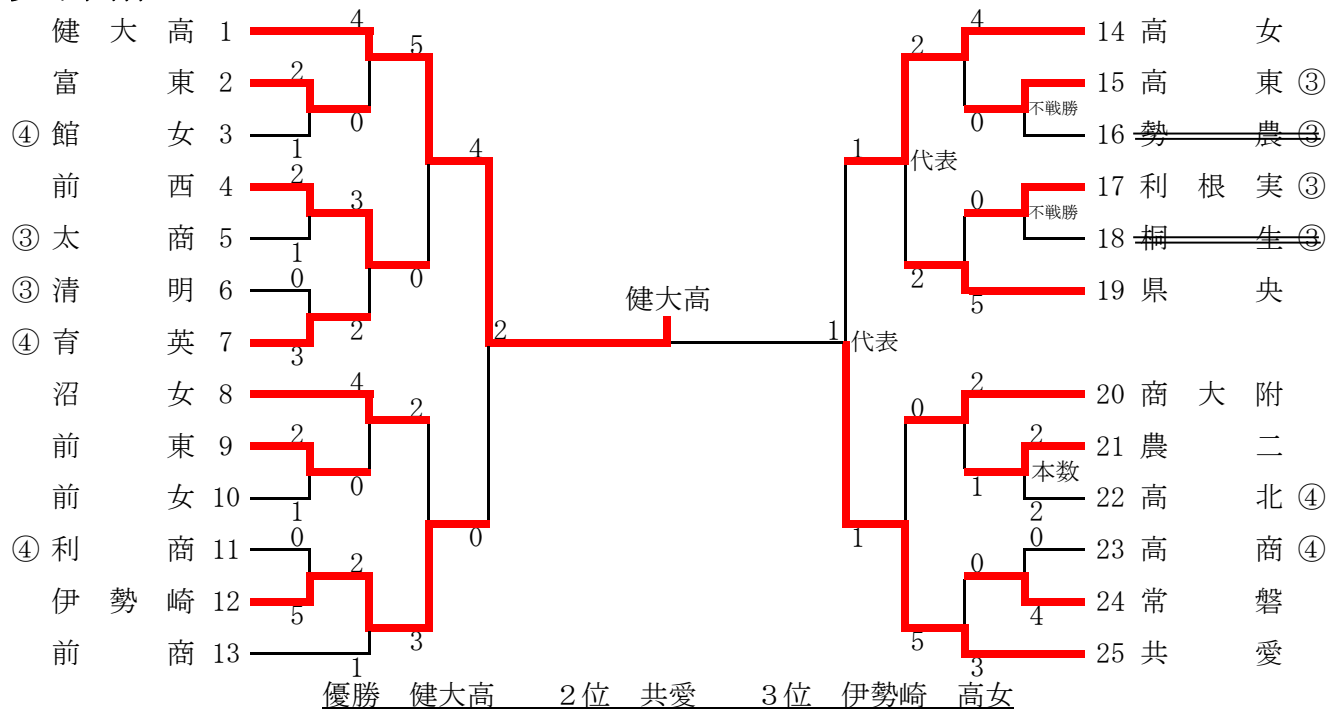
9/13.14

はるな体育館

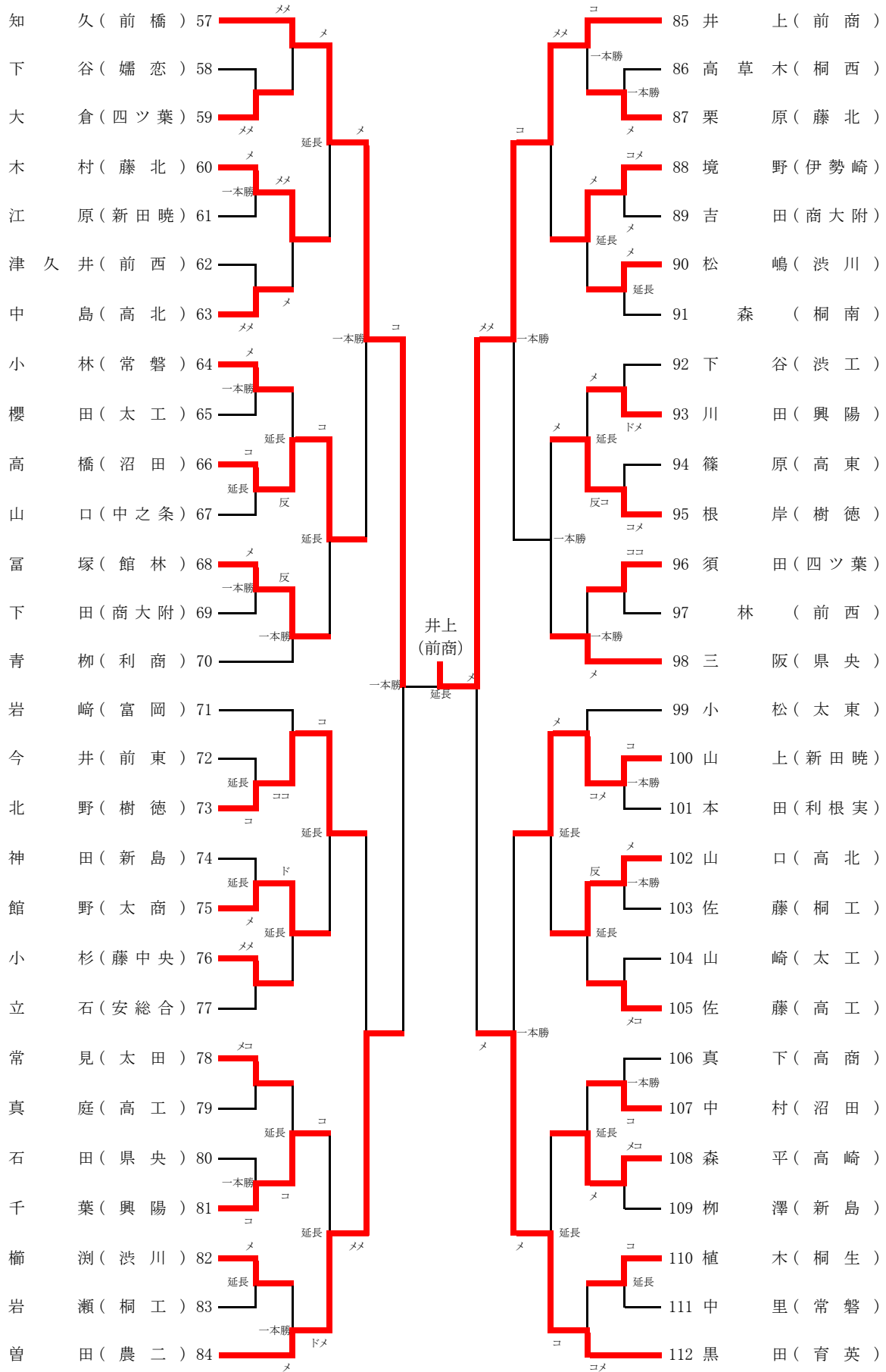
男子団体



女子団体



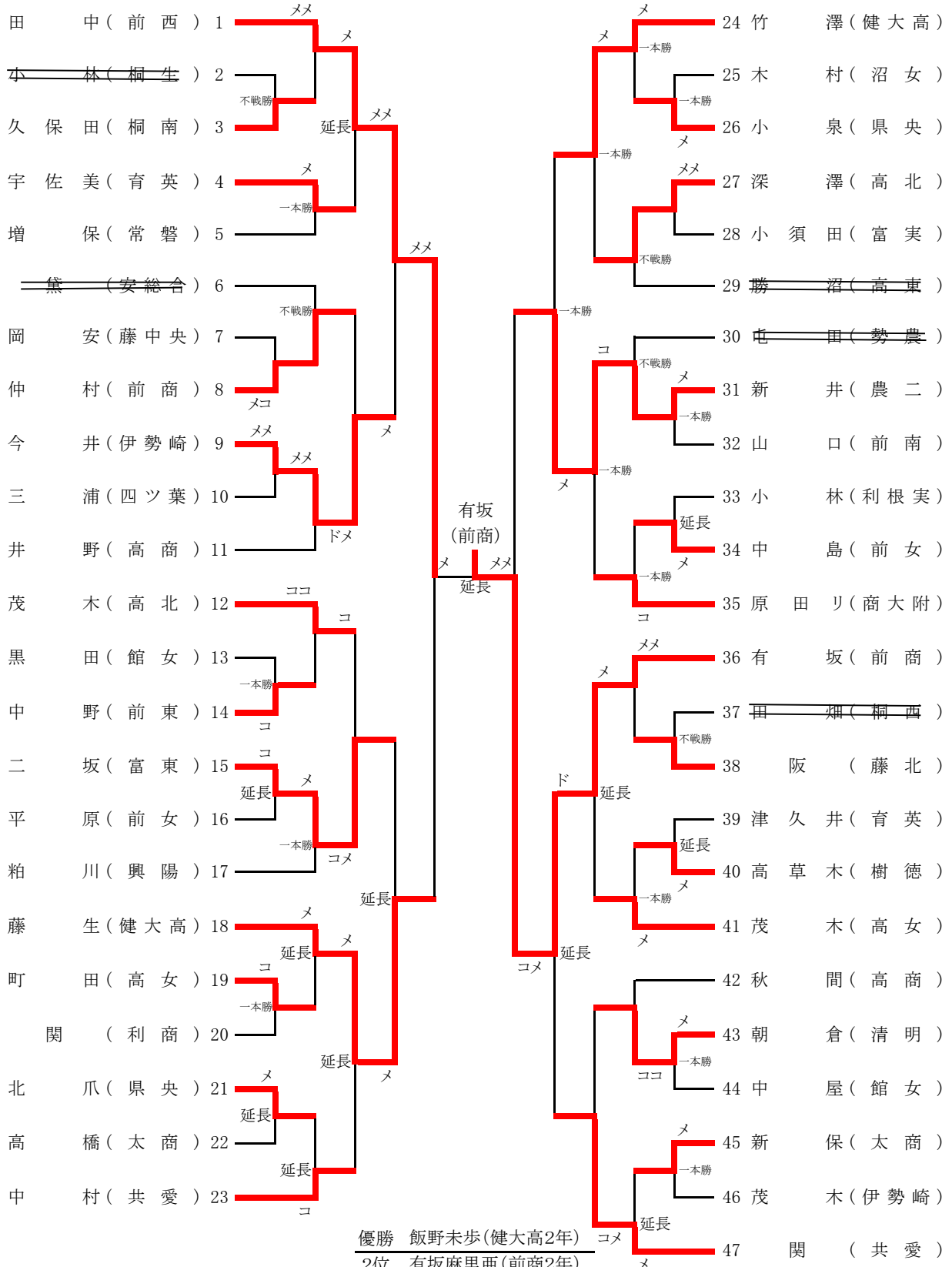
男子個人(2)



[決勝戦]

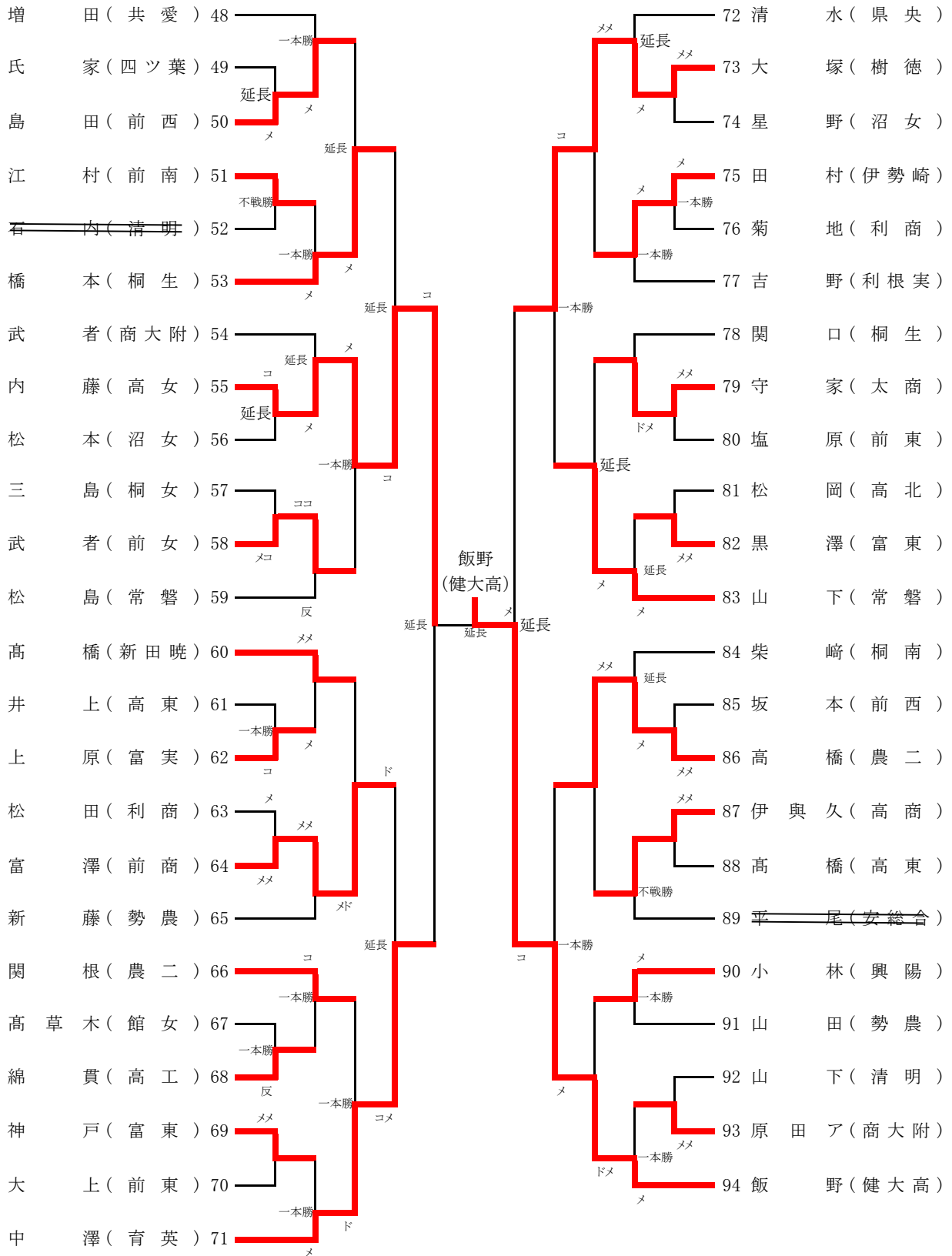
女子個人(1)

有坂(前商) — コ — 飯野(健大高)
一本勝

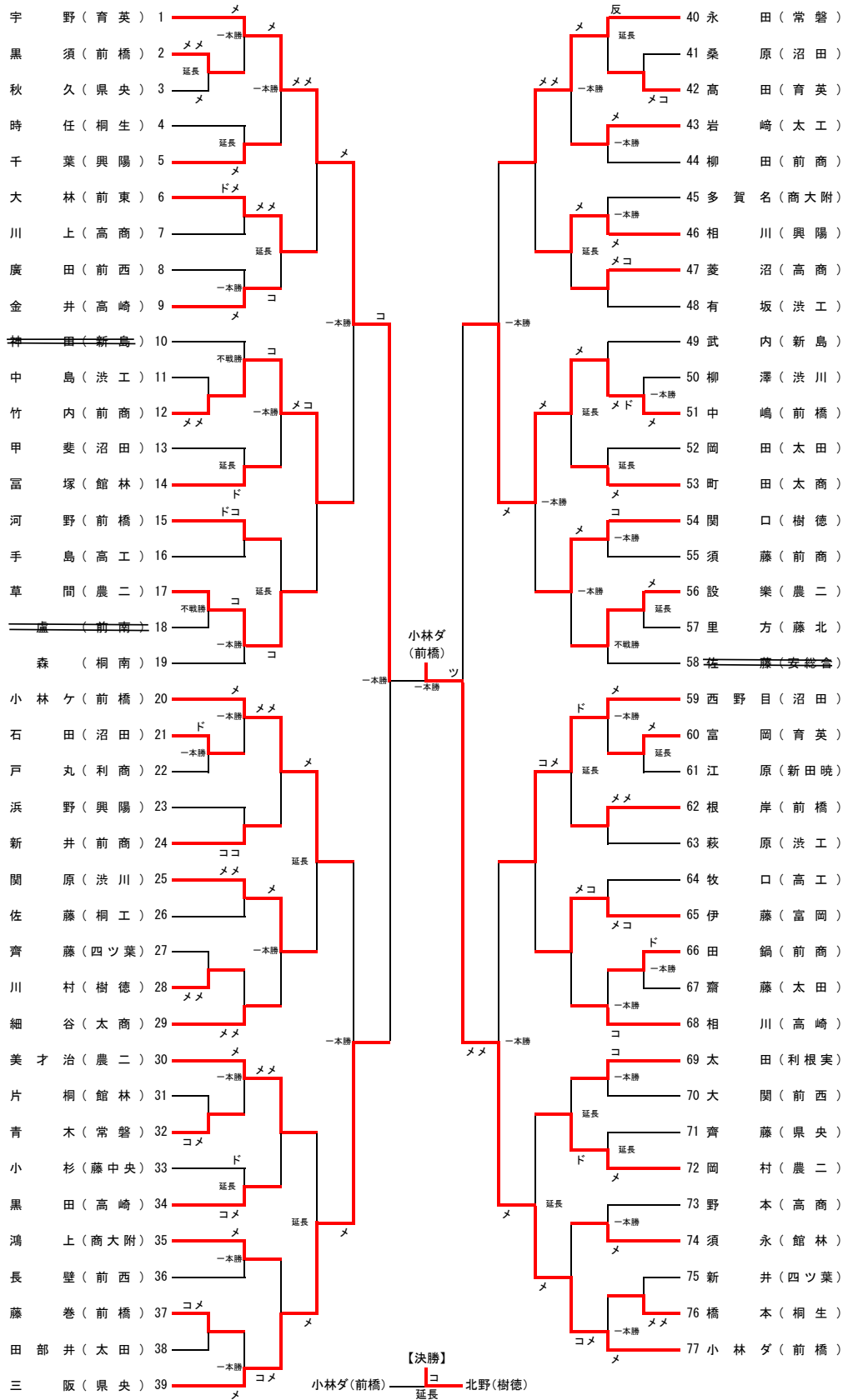


- 優勝 飯野未歩(健大高2年)
- 2位 有坂麻里亜(前商2年)
- 3位 内藤芳香(高女2年)
- 3位 田中菜央(前西2年)

女子個人(2)

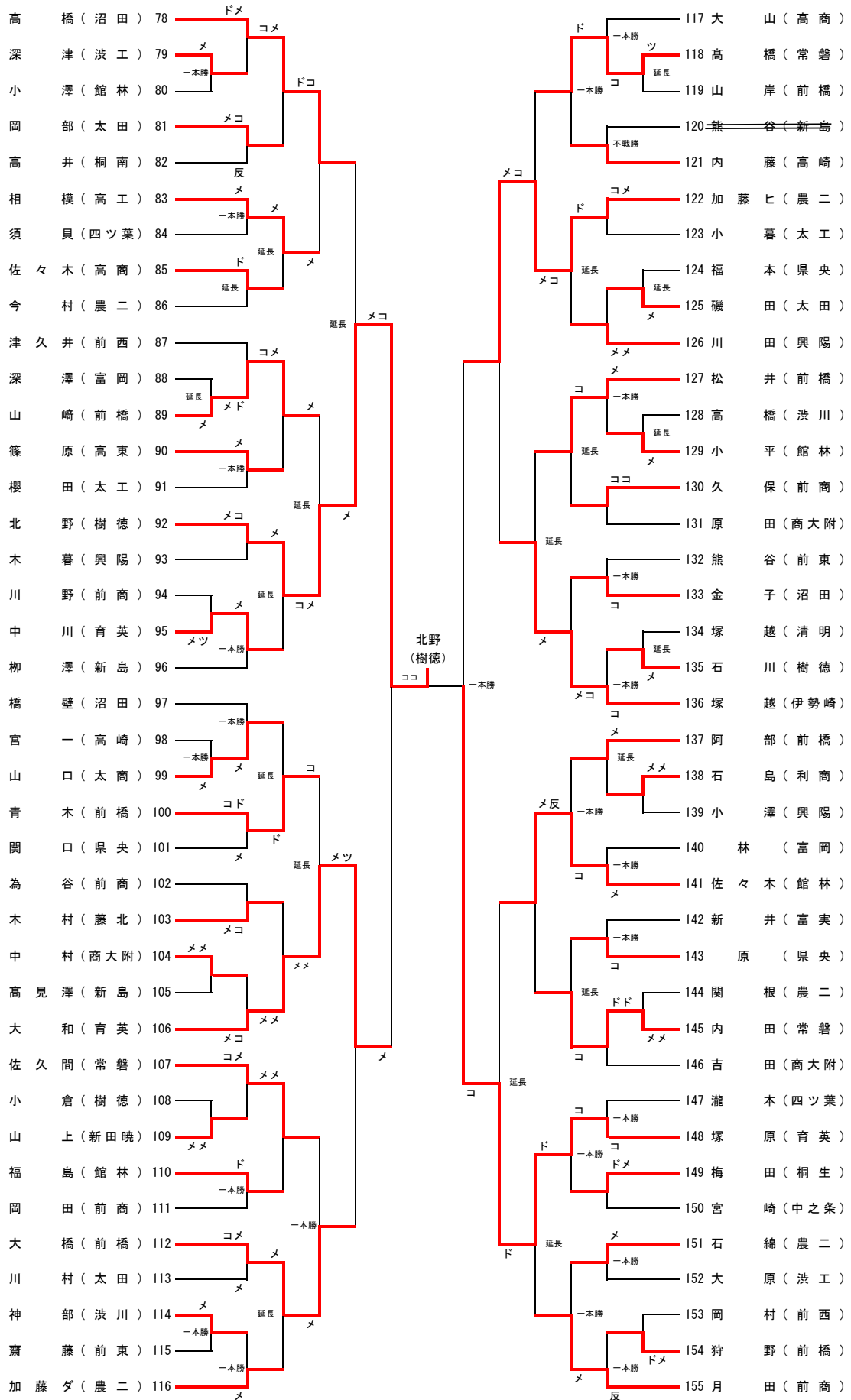


1年男子 (1)

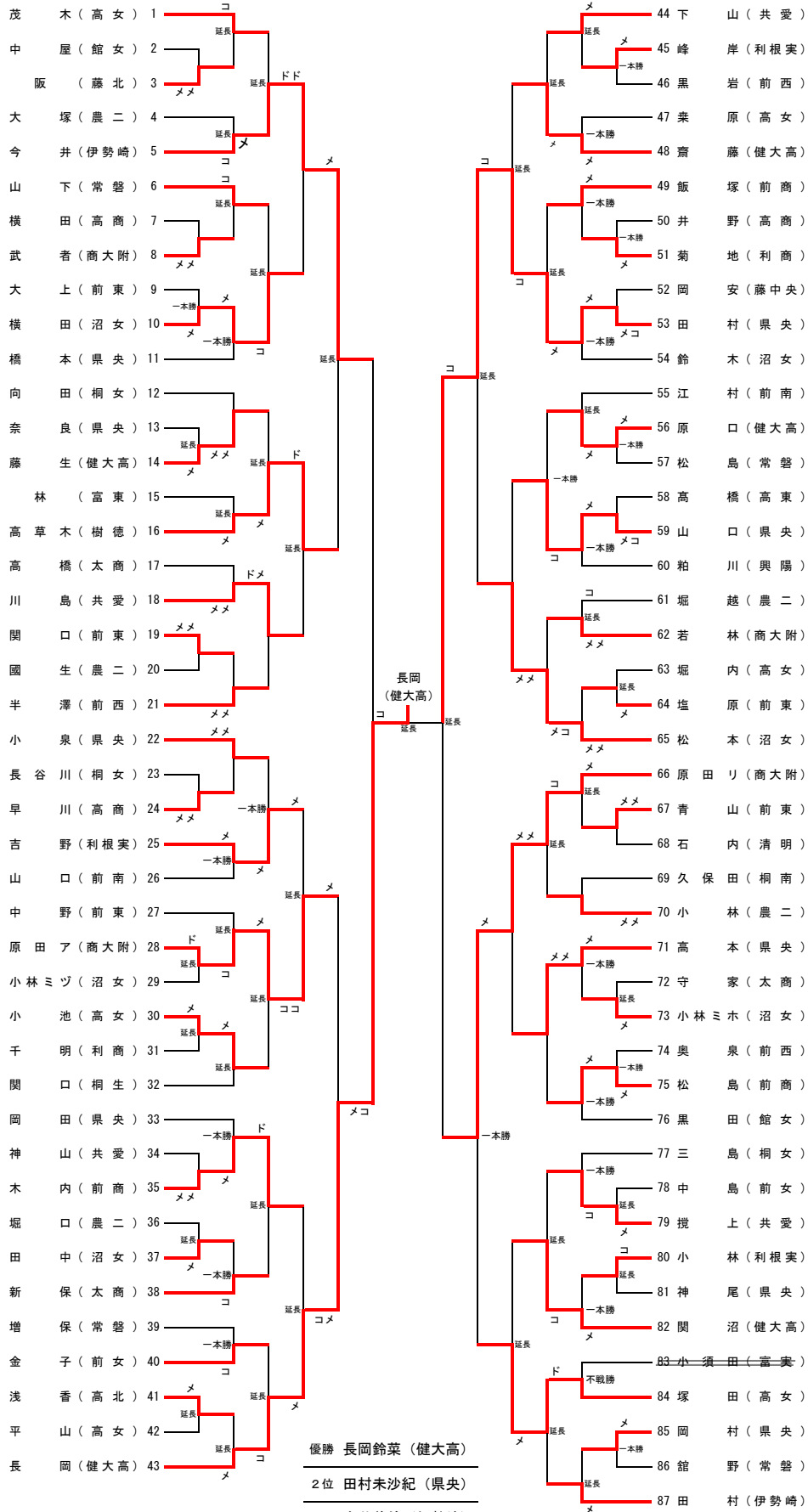


優勝	北野皓大(樹徳)
2位	小林大輝(前橋)
3位	塚原陸人(育英)
3位	宇野智雄(育英)

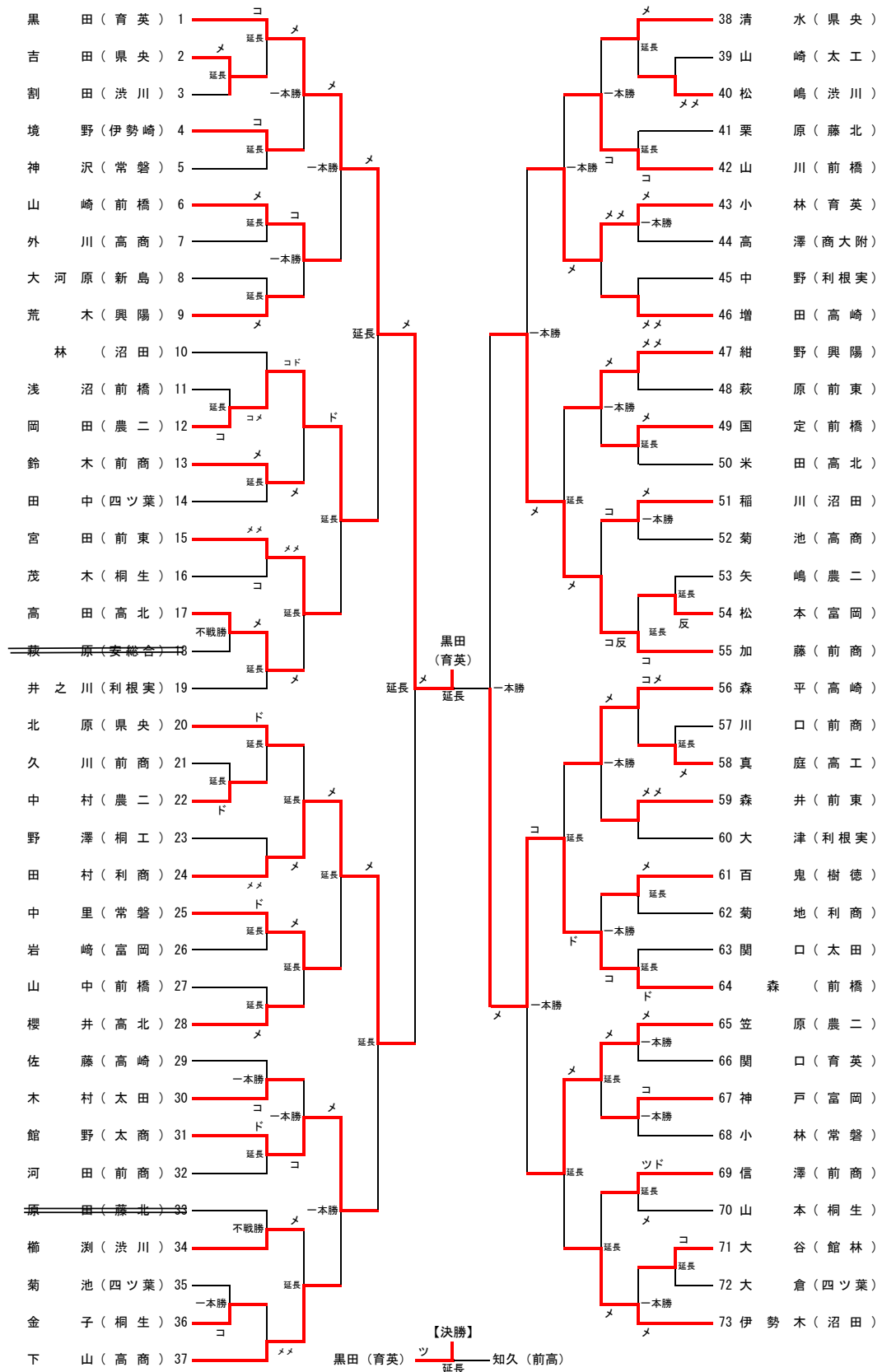
1年男子 (2)



1年女子

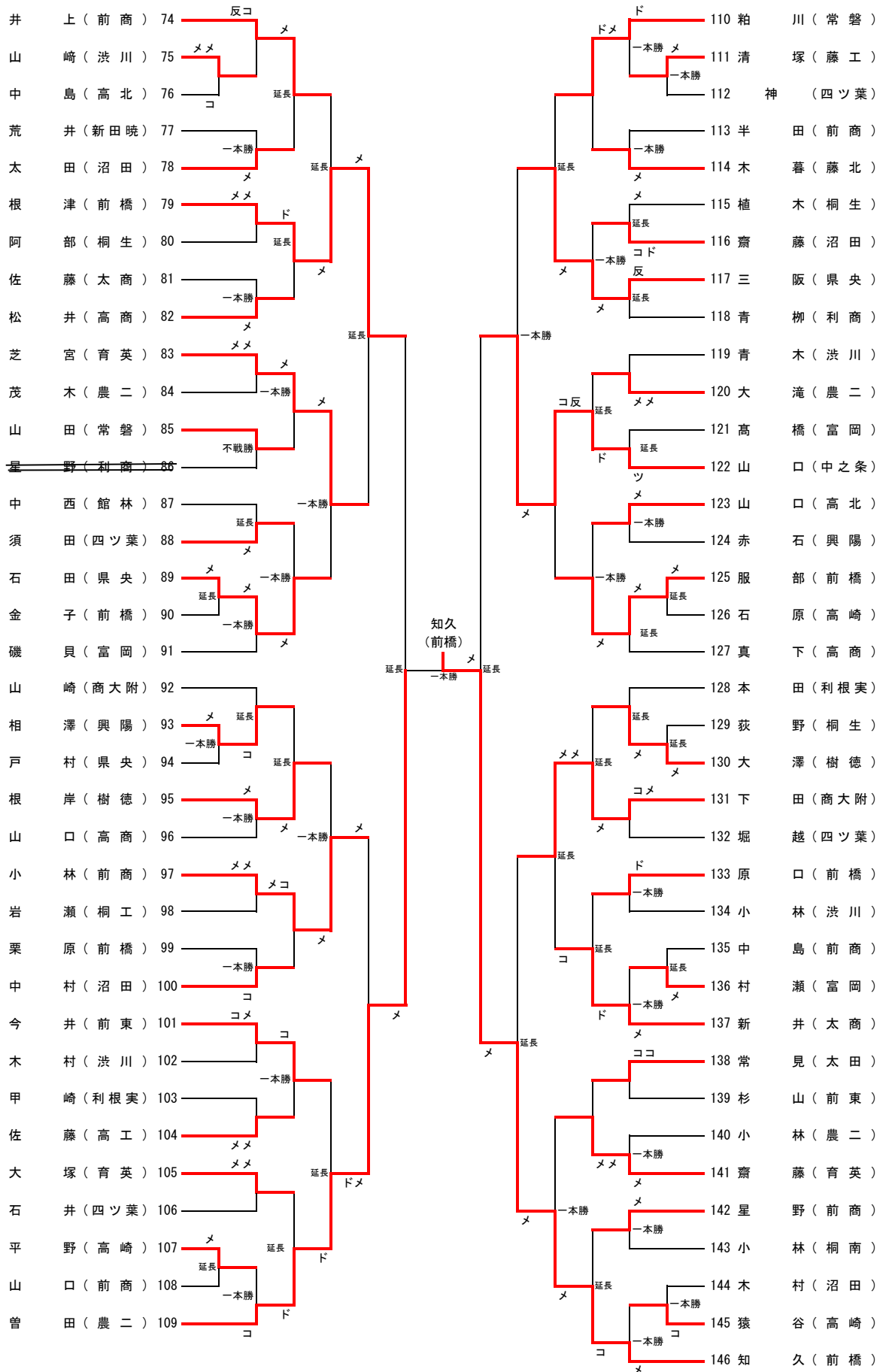


2年男子 (1)

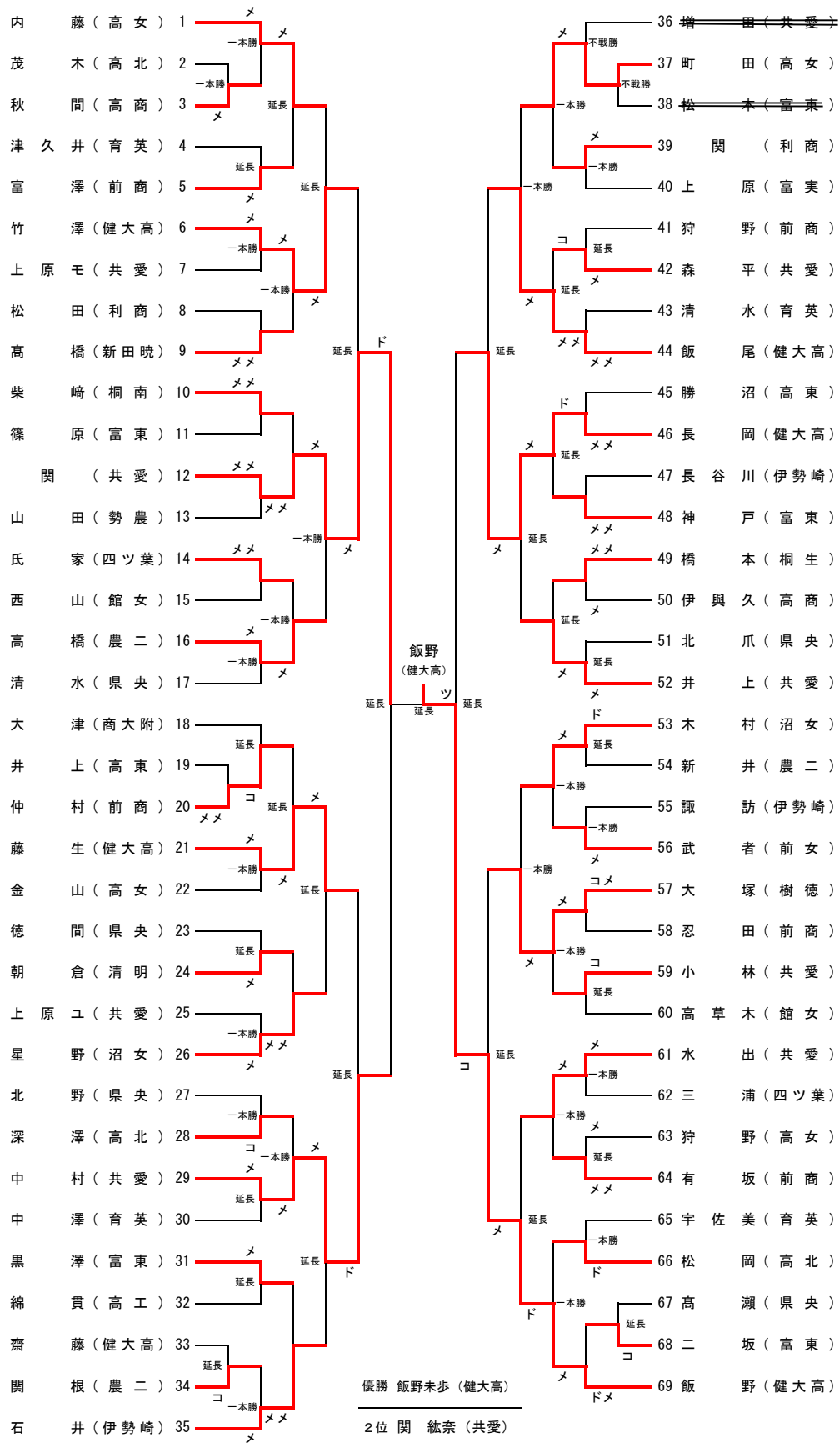


優勝	黒田大貴 (育英)
2位	知久恭平 (前高)
3位	森拓也 (前高)
3位	曾田和石 (農二)

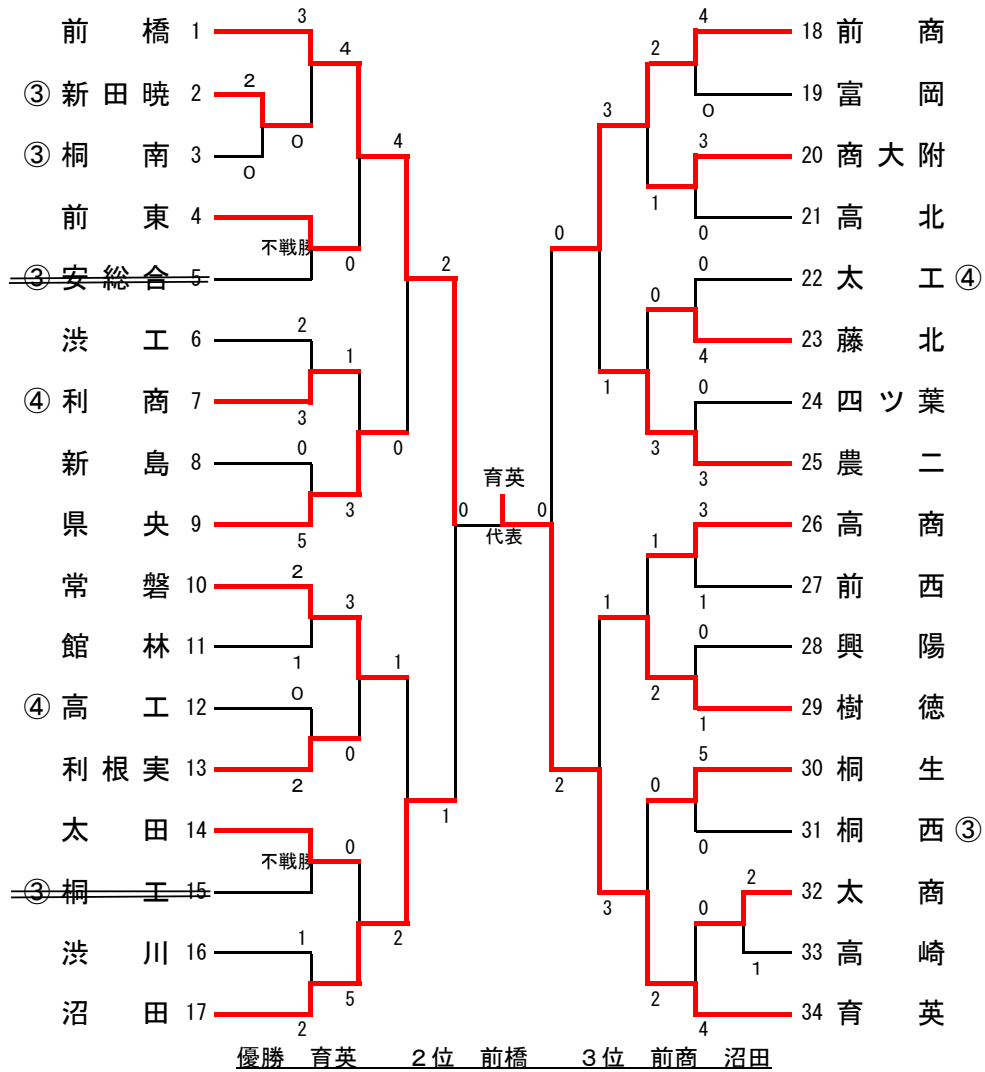
2年男子 (2)



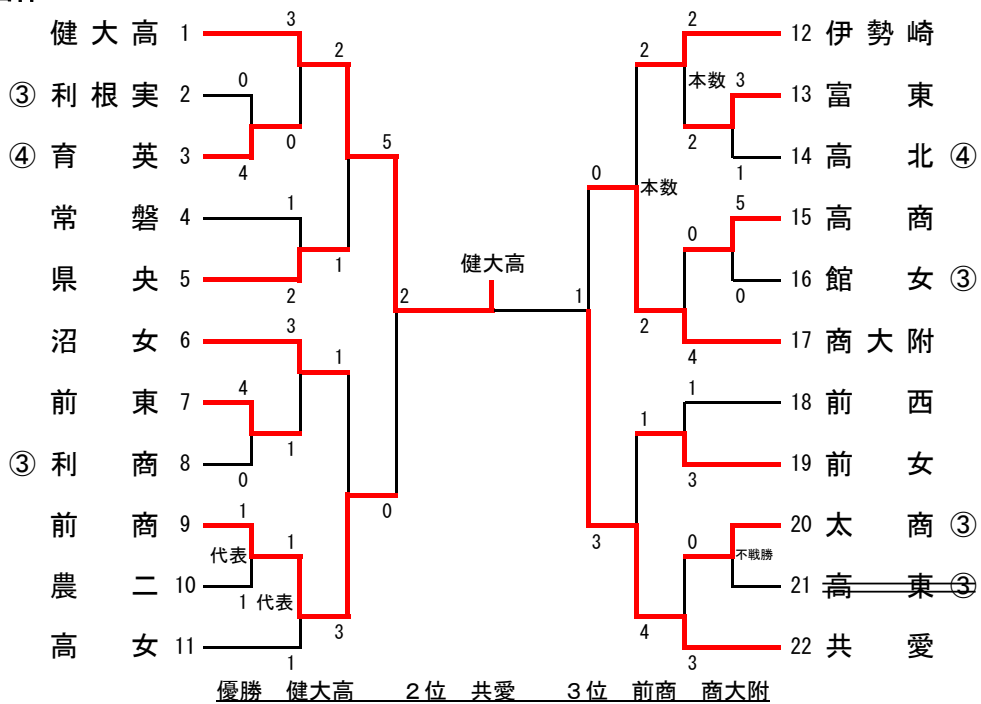
2年女子



男子団体



女子団体



関東大会

平成26年6月6・7・8日

ぐんまアリーナ

<男子団体>

学校名	拓大紅陵	高輪	常磐	順位
拓大紅陵 (千葉)		$\frac{1}{1}$	$\frac{4}{2}$	3
高輪 (東京)	$\frac{2}{2}$		$\frac{4}{3}$	1
常磐 (群馬)	$\frac{5}{3}$	$\frac{0}{0}$		2

予選リーグ敗退

学校名	水戸第一	習志野	前橋商業	順位
水戸第一 (茨城)		$\frac{3}{2}$	$\frac{4}{2}$	3
習志野 (千葉)	$\frac{4}{2}$		$\frac{3}{2}$	1
前橋商業 (群馬)	$\frac{4}{3}$	$\frac{2}{2}$		2

予選リーグ敗退

学校名	銚子商業	東京農大二	佐野日大	順位
銚子商業 (千葉)		$\frac{3}{2}$	$\frac{0}{0}$	3
東京農大二 (群馬)	$\frac{3}{3}$		$\frac{0}{0}$	2
佐野日大 (栃木)	$\frac{8}{5}$	$\frac{5}{3}$		1

予選リーグ敗退

学校名	前橋	日大高	成田	順位
前橋 (群馬)		$\frac{0}{0}$	$\frac{4}{2}$	2
日大高 (神奈川)	$\frac{2}{2}$		$\frac{3}{2}$	1
成田 (千葉)	$\frac{1}{0}$	$\frac{2}{2}$		3

予選リーグ敗退

学校名	正則学園	大田原	前橋育英	順位
正則学園 (東京)		$\frac{1}{1}$	$\frac{2}{2}$	3
大田原 (栃木)	$\frac{4}{3}$		$\frac{0}{0}$	2
前橋育英 (群馬)	$\frac{3}{2}$	$\frac{3}{3}$		1

【決勝トーナメント】

- 1回戦 前橋育英 2-0 日本航空(山梨)
- 2回戦 前橋育英 2-1 高輪(東京)
- 準決勝 前橋育英 0-3 安房(千葉)

優勝 安房(千葉)	2位 市立川口(埼玉)
3位 前橋育英(群馬)	3位 国士館(東京)

<男子個人>

林 雄太(沼田3年)

1回戦 △ -メ ○ 松井(栃木:佐野日大)

山口 傑(沼田3年)

1回戦 △ -コ ○ 八木(山梨:日本航空)

高橋 遼(前橋育英3年)

1回戦 ○ メー △ 大谷(東京:明大中野)
2回戦 △ -メ ○ 生沼(栃木:小山)

松村 昌敏(沼田3年)

1回戦 △ -コ ○ 染谷(千葉:拓大紅陵)

優勝 中根(茨城:水戸葵陵)	2位 米谷(神奈川:桐蔭学園)
3位 伊藤(神奈川:慶應義塾)	3位 安井(茨城:水戸葵陵)

関東大会

平成26年6月6・7・8日

ぐんまアリーナ

<女子団体>

学校名	前橋商業	桜美林	甲府南	順位
前橋商業 (群馬)		$\frac{6}{4}$	$\frac{2}{1}$	2
桜美林 (東京)	$\frac{2}{1}$		$\frac{1}{0}$	3
甲府南 (山梨)	$\frac{4}{3}$	$\frac{5}{3}$		1

予選リーグ敗退

学校名	北 杜	土浦湖北	共愛学園	順位
北 杜 (山梨)		$\frac{3}{1}$	$\frac{0}{0}$	3
土浦湖北 (茨城)	$\frac{6}{3}$		$\frac{2}{1}$	2
共愛学園 (群馬)	$\frac{1}{1}$	$\frac{3}{3}$		1

【決勝トーナメント】

1回戦 共愛学園 0-2 埼玉栄

学校名	埼玉栄	流 山	東京農大二	順位
埼玉栄 (埼玉)		$\frac{1}{1}$	$\frac{8}{5}$	1
流 山 (千葉)	$\frac{1}{1}$		$\frac{5}{4}$	2
東京農大二 (東京)	$\frac{1}{0}$	$\frac{0}{0}$		3

予選リーグ敗退

学校名	高崎女子	佐野日大	八王子実践	順位
高崎女子 (群馬)		$\frac{0}{0}$	$\frac{1}{1}$	3
佐野日大 (栃木)	$\frac{1}{1}$		$\frac{1}{1}$	2
八王子実践 (東京)	$\frac{2}{1}$	$\frac{1}{1}$		1

予選リーグ敗退

学校名	東京農大三	健大高崎	淑徳巣鴨	順位
東京農大三 (埼玉)		$\frac{3}{2}$	$\frac{1}{1}$	3
健大高崎 (群馬)	$\frac{4}{3}$		$\frac{7}{4}$	1
淑徳巣鴨 (東京)	$\frac{6}{3}$	$\frac{1}{1}$		2

【決勝トーナメント】

1回戦 健大高崎 3-1 長生(千葉)

2回戦 健大高崎 0-4 桐蔭学園(神奈川)

優勝 桐蔭学園(神奈川)	2位 守 谷(茨城)
3位 八王子実践(東京)	3位 小 山(栃木)

<女子個人>

山野井 美南(健大高崎3年)

1回戦 △ -メ ○ 板垣(東京:東海大菅生)

大槻 智世(健大高崎3年)

1回戦 △ -メ ○ 長谷川(神奈川:桐蔭学園)

飯野 未歩(健大高崎2年)

1回戦 ○ コー △ 埜口(埼玉:伊奈学園)

2回戦 ○ メー △ 金沢(東京:国士館)

3回戦 △ -メ ○ 川崎(千葉:拓大紅陵)

土屋 美優希(健大高崎3年)

1回戦 △ -メ ○ 望月(山梨:甲府商業)

優勝 長田(茨城:守谷)	2位 榎本(神奈川:桐蔭学園)
3位 川崎(千葉:拓大紅陵)	3位 長谷川(神奈川:桐蔭学園)

全国高校総体

平成26年8月1～4日

小田原アリーナ

<男子団体>

学校名	島原	前橋育英	龍谷大平安	順位
島原 (長崎)		$\frac{4}{4}$	$\frac{3}{3}$	1
前橋育英 (群馬)	$\frac{1}{1}$		$\frac{1}{1}$	3
龍谷大平安 (京都)	$\frac{2}{1}$	$\frac{1}{1}$		2

予選リーグ敗退

<女子団体>

学校名	草津東	秋田南	健大高崎	順位
草津東 (滋賀)		$\frac{0}{0}$	$\frac{1}{1}$	3
秋田南 (秋田)	$\frac{1}{1}$		$\frac{0}{0}$	1
健大高崎 (群馬)	$\frac{1}{1}$	$\frac{0}{0}$		2

予選リーグ敗退

優勝:九州学院(熊本) 2位:育英(兵庫)
3位:東海大相模(神奈川) 3位:高輪(東京)

優勝:麗澤瑞浪(岐阜) 2位:中村学園女子(福岡)
3位:帝京第五(愛媛) 3位:左沢(山形)

<男子個人>

山口 傑(沼田3年)

1回戦 Δ メーメ \circ 桜井(山形:酒田光陵)

知久 恭平(前橋2年)

1回戦 \circ シード

2回戦 Δ -メ \circ 角谷(奈良:奈良大附属)

<女子個人>

飯野 未歩(健大高崎2年)

1回戦 \circ メー Δ 池田(佐賀:佐賀商業)

2回戦 \circ コー Δ 玉田(徳島:徳島文理)

3回戦 Δ -メ \circ 品川(広島:広)

山野井 美南(健大高崎3年)

1回戦 \circ シード

2回戦 \circ メー Δ 濱田(石川:羽咋)

3回戦 Δ -メ \circ 本多(長崎:島原)

優勝 中根(茨城:水戸葵陵) 2位 山田(熊本:九州学院)
3位 千田(宮城:仙台育英) 3位 多賀谷(栃木:小山)

優勝 渡邊(熊本:阿蘇中央) 2位 井上(兵庫:須磨学園)
3位 佐藤(岐阜:麗澤瑞浪) 3位 本多(長崎:島原)

全国選抜大会

平成27年3月27・28日
愛知県春日井市総合体育館

<男子>

	前橋育英	八幡工業	高 知	順 位
前橋育英 (群 馬)		$\frac{8}{5}$	$\frac{1}{0}$	1
八幡工業 (滋 賀)	$\frac{1}{0}$		$\frac{0}{0}$	3
高 知 (高 知)	$\frac{1}{0}$	$\frac{1}{1}$		2

【決勝トーナメント】

1回戦 前橋育英 0-3 島原(長崎)

<女子>

	高千穂	麗澤瑞浪	健大高	順 位
高千穂 (宮 崎)		$\frac{1}{1}$	$\frac{2}{2}$	2
麗澤瑞浪 (岐 阜)	$\frac{3}{2}$		$\frac{4}{3}$	1
健大高 (群 馬)	$\frac{2}{2}$	$\frac{1}{0}$		3

予選リーグ敗退

優勝 九州学院(熊本)	2位 麗澤瑞浪(岐阜)
3位 島原(長崎)	3位 杵築(大分)

優勝 中村学園女子(福岡)	2位 東奥義塾(青森)
3位 島原(長崎)	3位 麗澤瑞浪(岐阜)

国民体育大会

【関東ブロック】

平成26年8月24日

栃木県南体育館

<少年男子>

都県名	群馬	茨城	東京	山梨	順位
群馬	/	△ 1 — 1	○ 3 — 3	○ 5 — 4	3
茨城	○ 5 — 4	/	△ 4 — 2	○ 6 — 4	1
東京	△ 2 — 2	○ 6 — 3	/	○ 6 — 5	2
山梨	△ 1 — 1	△ 1 — 1	△ 0 — 0	/	4

総監督	鈴木 仁史	(健大高)
監督	高橋 忠嗣	(育英)
コーチ	真藤 克裕	(沼田)
大将	高橋 遼	(育英3年)
副将	鯉沼 宏仁	(前橋3年)
中堅	黒田 大貴	(育英2年)
次鋒	宇野 智雅	(育英1年)
先鋒	知久 恭平	(前橋2年)

(決勝)

千葉県○ 3-2 △茨城県

(3位決定戦)

栃木県○ 3-2 △東京都

<少年女子>

都県名	群馬	神奈川県	栃木	茨城	順位
群馬	/	△ 2 — 1	△ 3 — 2	△ 1 — 1	4
神奈川県	○ 6 — 4	/	○ 8 — 5	○ 4 — 4	1
栃木	○ 4 — 3	△ 4 — 0	/	△ 1 — 0	3
茨城	○ 5 — 4	△ 2 — 1	○ 6 — 5	/	2

総監督	鈴木 仁史	(健大高)
監督	栗原 仁	(県央)
コーチ	宇野 哲人	(共愛)
大将	齋藤 加奈	(前商3年)
副将	山野井美南	(健大高3年)
中堅	飯野 未歩	(健大高2年)
次鋒	増田 南美	(共愛2年)
先鋒	大槻 智世	(健大高3年)

(決勝)

神奈川県○ 3-0 △埼玉県

(3位決定戦)

茨城県○ 4-1 △千葉県

(少年男子)対戦結果

チーム名	先鋒	次鋒	中堅	副将	大将	取得本数 勝者数	勝敗
群馬県	知久	宇野	黒田	鯉沼	高橋	$\frac{1}{1}$	×
				メ			
茨城県	メ	メ	メメ		ツ	$\frac{5}{4}$	○
	茅根	宇野	安井	海老原	中根		

チーム名	先鋒	次鋒	中堅	副将	大将	取得本数 勝者数	勝敗
群馬県	知久	宇野	黒田	鯉沼	高橋	$\frac{5}{4}$	○
	ド	メ	コ	コド			
山梨県					メ	$\frac{1}{1}$	×
	光石	山本	土屋	宗村	八木		

チーム名	先鋒	次鋒	中堅	副将	大将	取得本数 勝者数	勝敗
群馬県	知久	宇野	黒田	鯉沼	高橋	$\frac{3}{3}$	○
			メ	メ	メ		
東京都	ド	メ				$\frac{2}{2}$	×
	谷	新名	藤本	北村	阿部		

(少年女子)対戦結果

チーム名	先鋒	次鋒	中堅	副将	大将	取得本数 勝者数	勝敗
群馬県	大槻	増田	飯野	山野井	齋藤	$\frac{2}{1}$	×
				コ ド			
神奈川県	メ	コ	メ	メ	メ ド	$\frac{6}{4}$	○
	木村	榎本	長谷川	寺岡	田中		

チーム名	先鋒	次鋒	中堅	副将	大将	取得本数 勝者数	勝敗
群馬県	大槻	増田	飯野	山野井	齋藤	$\frac{3}{2}$	×
				メ	メ メ		
栃木県	メ	メ	メ		メ	$\frac{4}{3}$	○
	入江	葛生	久保	井上	戸井		

チーム名	先鋒	次鋒	中堅	副将	大将	取得本数 勝者数	勝敗
群馬県	大槻	増田	飯野	山野井	齋藤	$\frac{1}{1}$	×
	メ						
茨城県		ド	ド	メ	メ メ	$\frac{5}{4}$	○
	春名	太田	後藤	藤本	長田		

平成26年度県内大会成績一覧(男子)

団体戦

	県総体	インターハイ予選	県高校選手権	新人戦
優勝	前橋	育英	前橋	育英
2位	育英	前橋	育英	前橋
3位	前商	前商	前商	前商
	農二	農二	沼田	沼田
5位	藤北	常磐	常磐	県央
	常磐	中之条	県央	常磐
	商大附	沼田	高商	農二
	中之条	県央	農二	樹徳

個人戦

	県総体	インターハイ予選	県高校選手権
優勝	高橋 遼(育英3年)	山口 傑(沼田3年)	井上聖也(前商2年)
2位	林 雄太(沼田3年)	知久恭平(前橋2年)	芝宮昭太郎(育英2年)
3位	松村昌敏(沼田3年)	高橋 遼(育英3年)	知久恭平(前橋2年)
	山口 傑(沼田3年)	久保田敦也(常磐3年)	宇野智雅(育英1年)
5位	小林佑輔(沼田3年)	上原隆佑(高商3年)	黒田大貴(育英2年)
	藤田涼也(育英3年)	黒田大貴(育英2年)	粕川龍太(常磐2年)
	知久恭平(前橋2年)	山崎拓朗(高崎3年)	曾田和石(農二2年)
	伊勢木悟(沼田2年)	藤田涼也(育英3年)	伊勢木悟(沼田2年)

	学年別(1年)	学年別(2年)
優勝	北野皓大(樹徳)	黒田大貴(育英)
2位	小林大輝(前橋)	知久恭平(前橋)
3位	塚原陸人(育英)	森 拓也(前橋)
	宇野智雅(育英)	曾田和石(農二)
5位	大和憂哉(育英)	田村優弥(利商)
	中嶋脩哉(前橋)	山口寛人(中之条)
	加藤弘樹(農二)	加藤大明(前商)
	三阪魁登(県央)	根津拓実(前橋)

国体選手

総監督	監督	コーチ	先鋒	次鋒	中堅	副将	大将
鈴木仁史 (健大高)	高橋忠嗣 (育英)	真藤克裕 (沼田)	知久恭平 (前橋2年)	宇野智雅 (育英1年)	黒田大貴 (育英2年)	鯉沼宏仁 (前橋3年)	高橋 遼 (育英3年)

平成26年度県内大会成績一覧(女子)

団体戦

	県総体	インターハイ予選	県高校選手権	新人戦
優勝	健大高	健大高	健大高	健大高
2位	共愛	共愛	共愛	共愛
3位	前商 高女	高女 前商	伊勢崎 高女	前商 商大附
5位	商大附 農二 沼女 前西	沼女 育英 商大附 県央	前西 商大附 沼女 県央	県央 沼女 伊勢崎 前女

個人戦

	県総体	インターハイ予選	県高校選手権
優勝	飯野未歩(健大高2年)	飯野未歩(健大高2年)	飯野未歩(健大高2年)
2位	山野井美南(健大高3年)	山野井美南(健大高3年)	有坂麻里亜(前商2年)
3位	土屋美優希(健大高3年) 大槻智世(健大高3年)	大槻智世(健大高3年) 田中菜央(前西2年)	内藤芳香(高女2年) 田中菜央(前西2年)
5位	佐藤あすか(健大高3年) 富田ゆうか(健大高3年) 荻原美沙(新田暁3年) 渡辺 舞(高女3年)	栗原沙羅(健大高3年) 堤 彩香(健大高3年) 齋藤加奈(前商3年) 増田南美(共愛2年)	大塚紗弥(樹徳2年) 新井靖子(農二2年) 中澤知優(育英2年) 藤生愛優美(健大高2年)

	学年別(1年)	学年別(2年)
優勝	長岡鈴菜(健大高)	飯野未歩(健大高)
2位	田村未沙紀(県央)	関 紘奈(共愛)
3位	今井美希(伊勢崎) 原田里穂(商大附)	長岡亜純(健大高) 中村美保(共愛)
5位	原田歩実(商大附) 松本怜奈(沼女) 高草木さやの(樹徳) 塚田芽衣(高女)	大塚紗弥(樹徳) 竹澤由莉(健大高) 飯尾由佳(健大高) 藤生愛優美(健大高)

国体選手

総監督	監督	コーチ	先鋒	次鋒	中堅	副将	大将
鈴木仁史 (健大高)	栗原 仁 (県央)	宇野哲人 (共愛)	大槻智世 (健大高3年)	増田南美 (共愛2年)	飯野未歩 (健大高2年)	山野井美南 (健大高3年)	齋藤加奈 (前商3年)

平成26年度 県剣道連盟十傑表彰受賞者

(男子) 5名

高橋 遼 (育英3年)

藤田 涼也 (育英3年)

鯉沼 宏仁 (前橋3年)

林 雄太 (沼田3年)

松村 昌敏 (沼田3年)

(女子) 5名

大槻 智世 (健大高3年)

山野井美南 (健大高3年)

堤 彩香 (健大高3年)

土屋美優希 (健大高3年)

齋藤 加奈 (前商3年)