

群馬県高体連剣道専門部

試合記録 (平成24年度)

(県内大会)

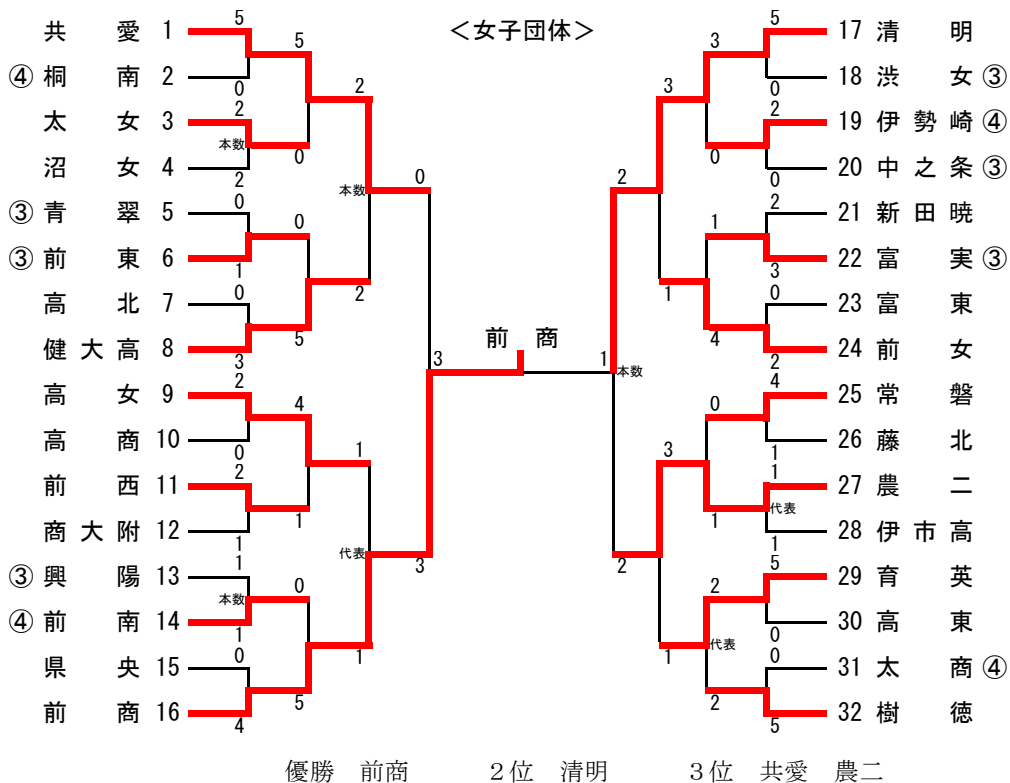
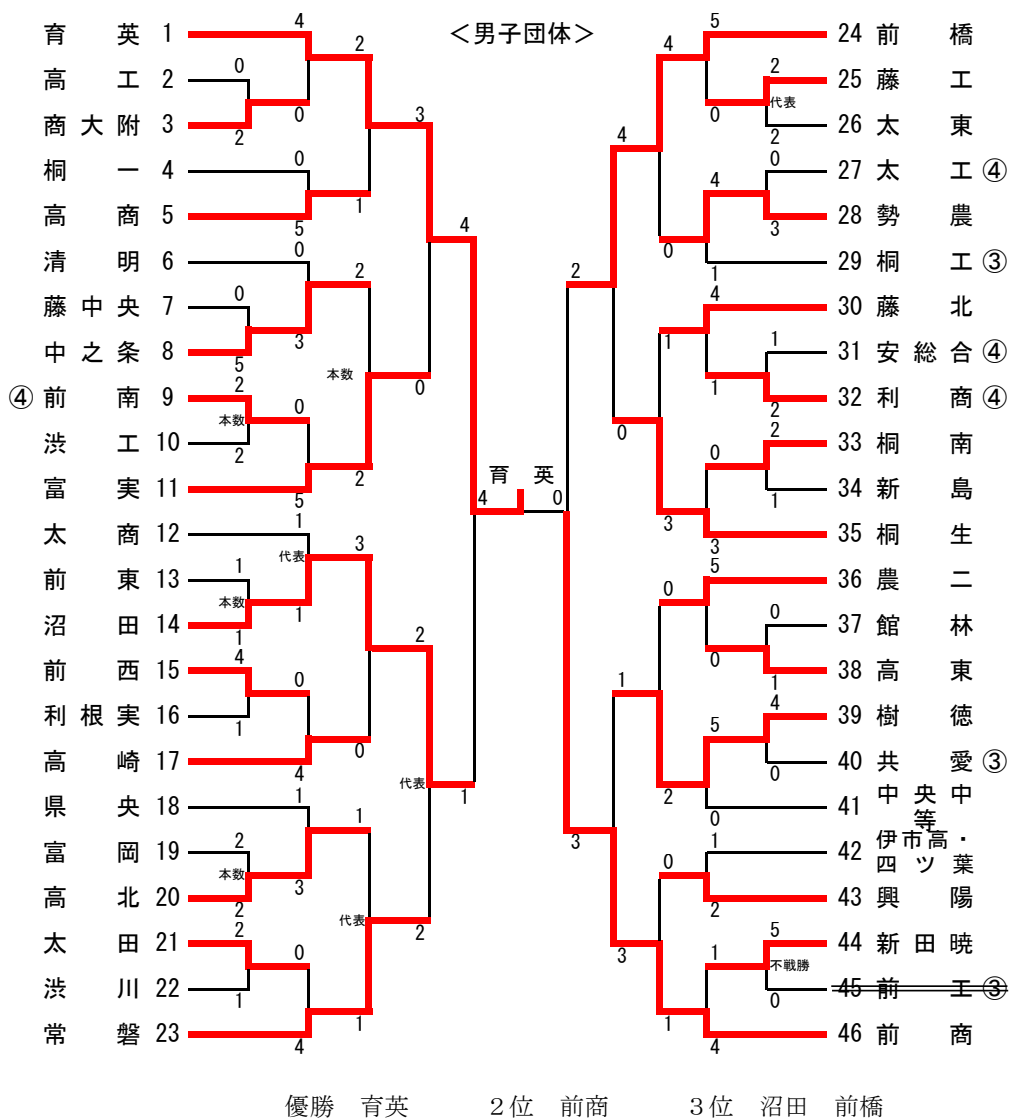
・平成24年度	県総体	(団体戦)	No. 1
		(男子個人戦)	No. 2
		(女子個人戦)	No. 3
・ //	インターハイ予選	(団体戦)	No. 4
		(男子個人戦)	No. 5
		(女子個人戦)	No. 6
・ //	県選手権	(団体戦)	No. 7
		(男子個人戦)	No. 8
		(女子個人戦)	No. 9
・ //	学年別大会	(1年男子個人戦)	No.10
		(1年女子個人戦)	No.11
		(2年男子個人戦)	No.12
		(2年女子個人戦)	No.13
・ //	新人戦	(団体戦)	No.14

(県外大会)

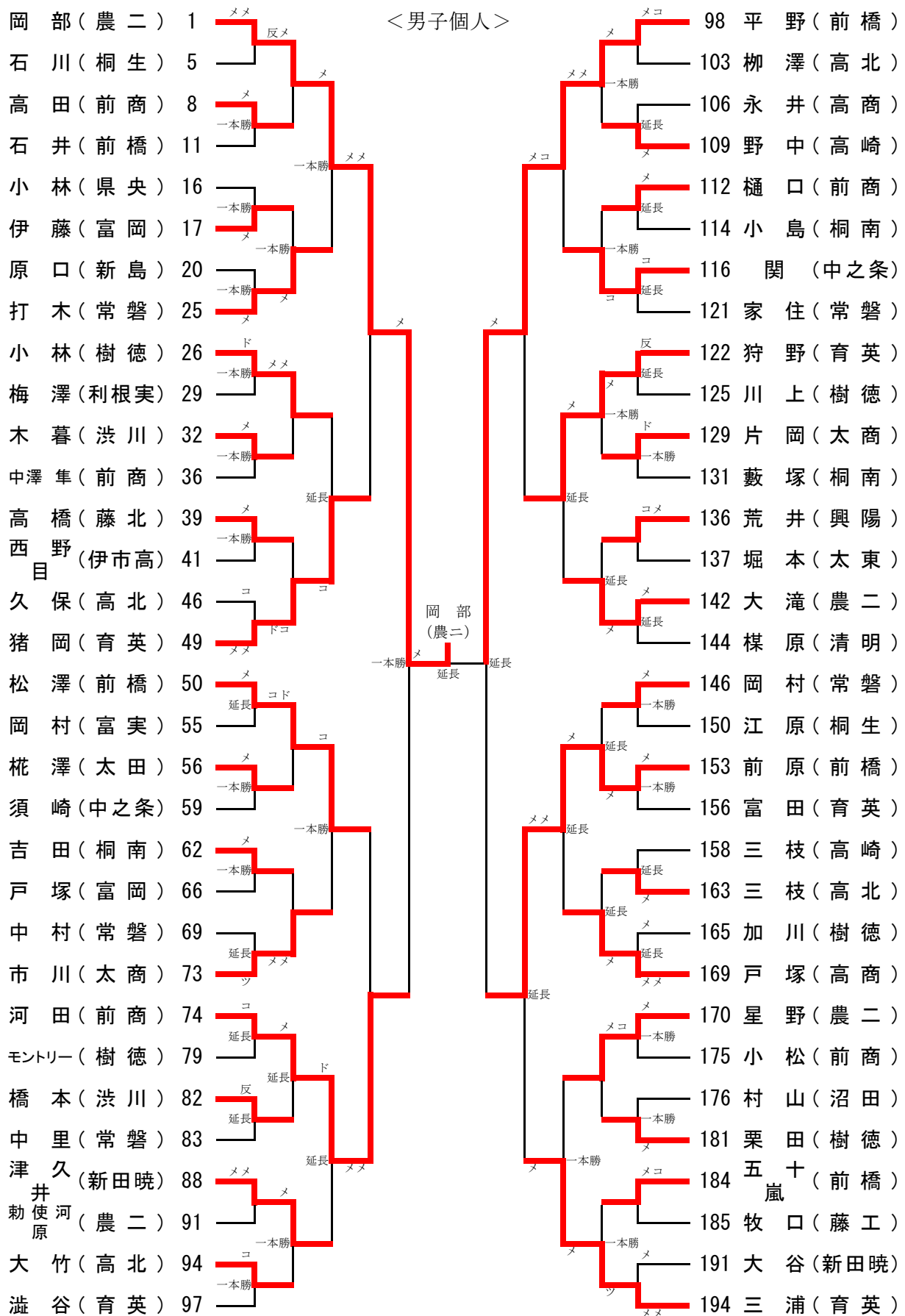
・平成24年度	関東大会	(男子団体・個人戦)	No.15
		(女子団体・個人戦)	No.16
・ //	インターハイ	(団体・個人戦)	No.17
・ //	全国選抜大会	(団体戦)	No.18
・ //	国民体育大会		
	(関東ブロック)	リーグ戦表	No.19
		男子対戦結果	No.20
		女子対戦結果	No.21

(その他)

・県剣道連盟十傑表彰受賞者	No.22
---------------	-------	-------



※男女とも上位4校は関東大会に出場

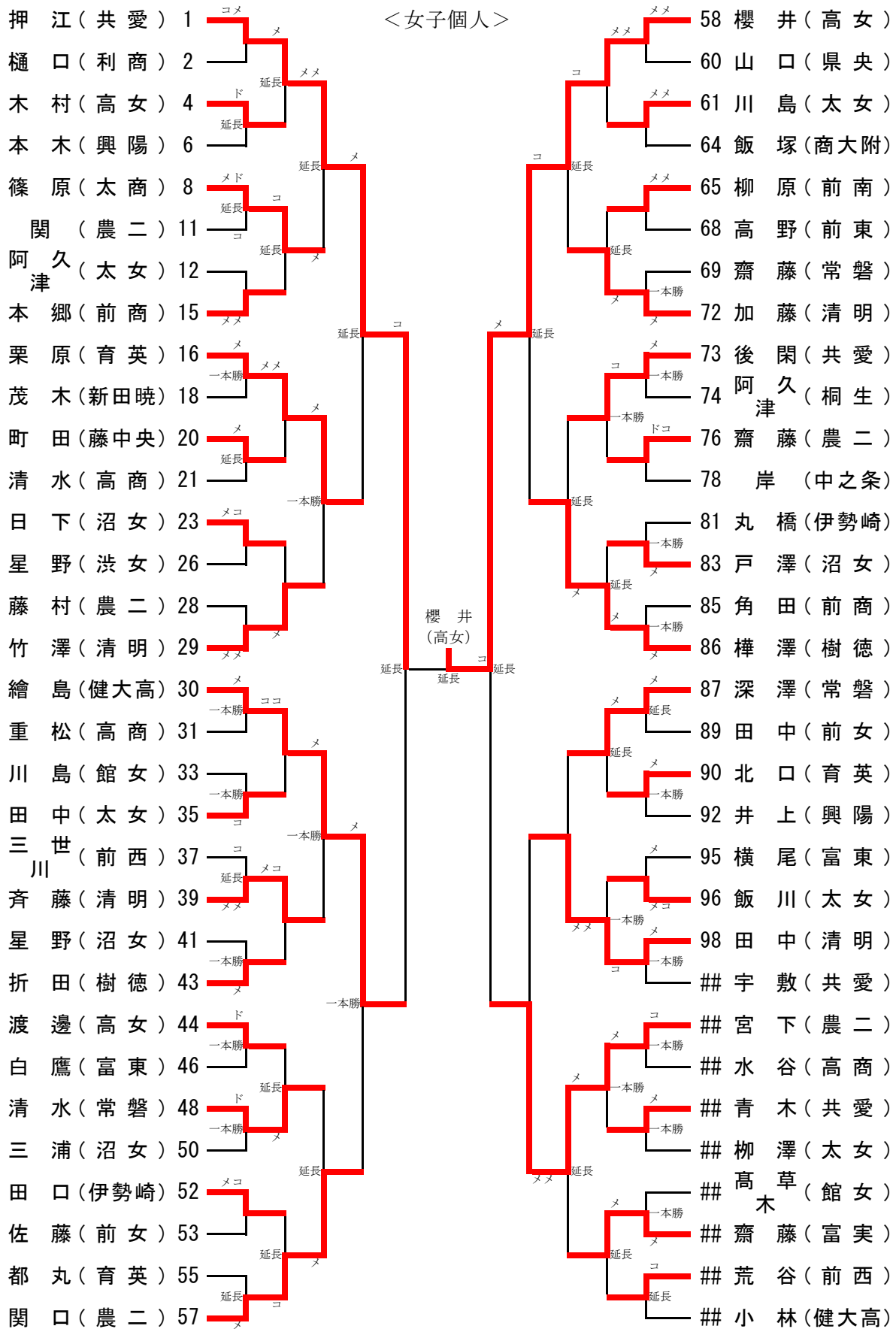


優勝	岡部 大樹	(農二3年)
2位	平野 佑	(前橋3年)
3位	河田 大将	(前商2年)
3位	前原 一輝	(前橋2年)

※ベスト64以上

※上位4名は関東大会に出場

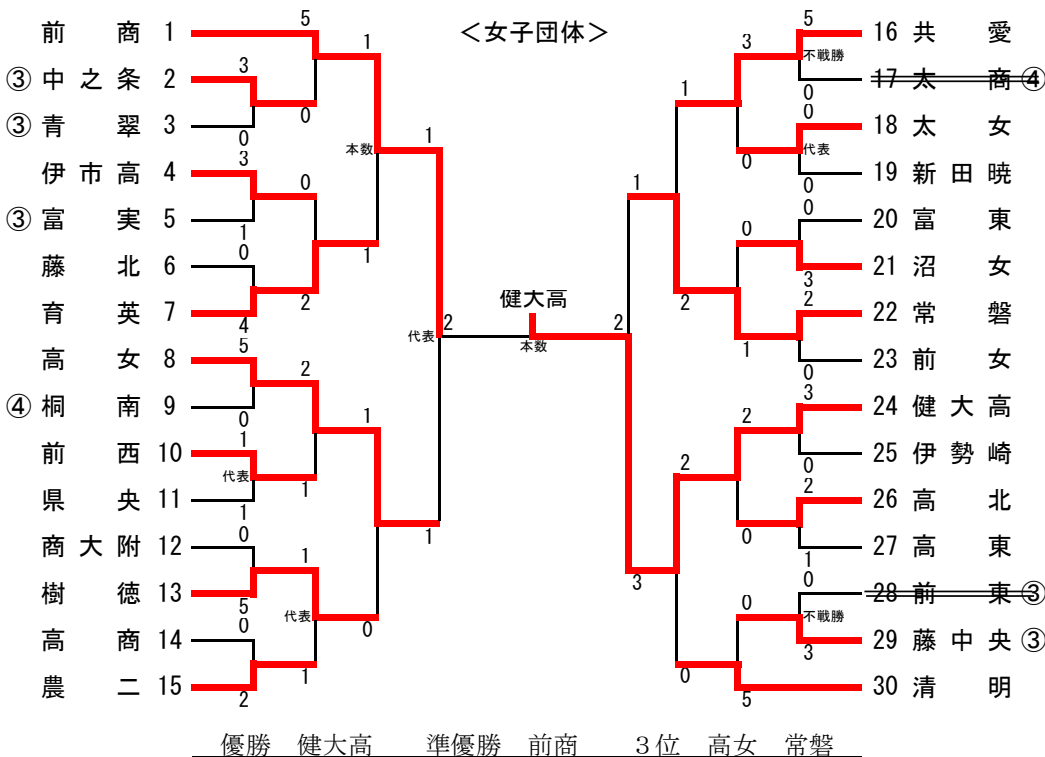
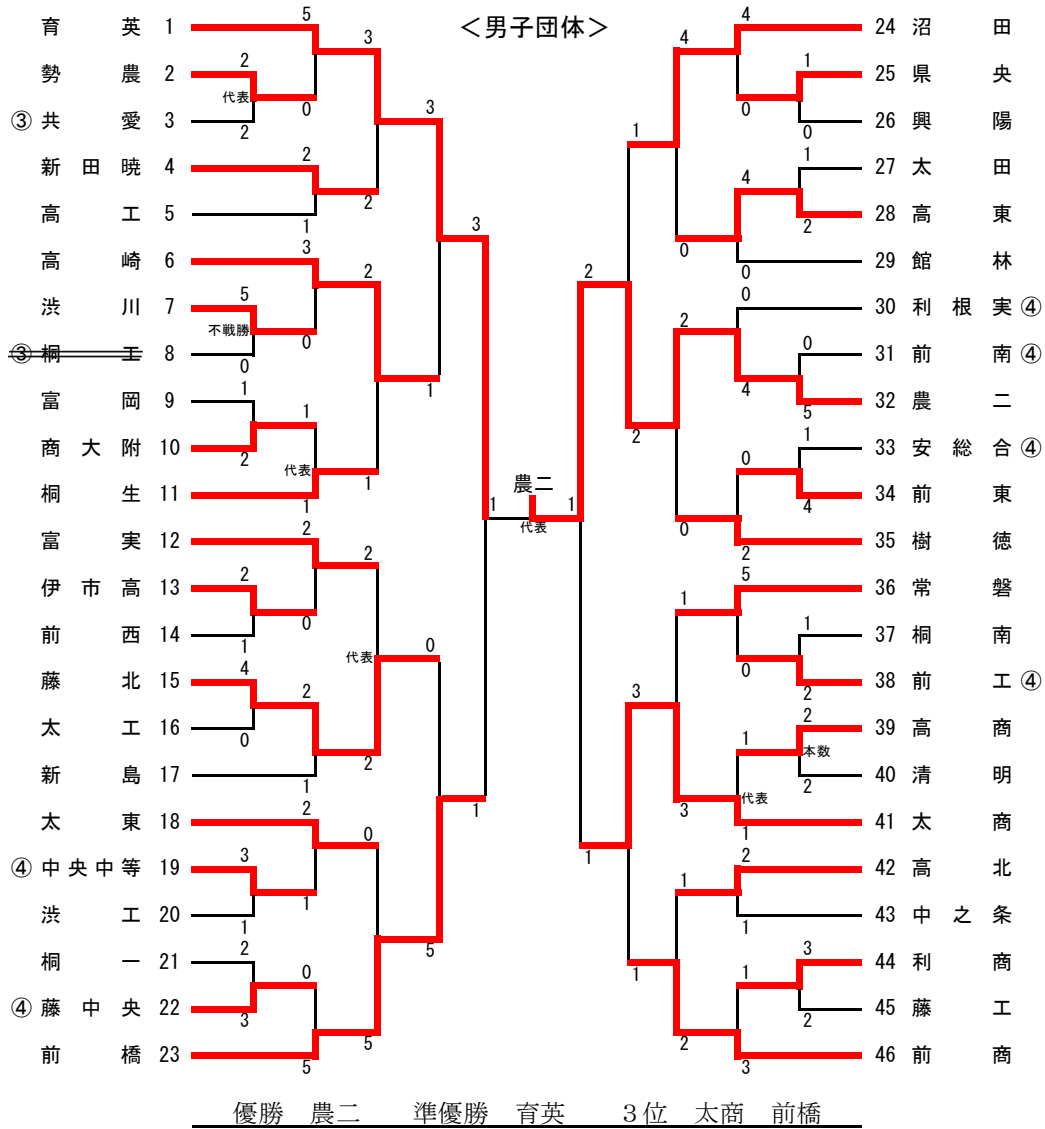
<女子個人>



優勝	櫻井 玲奈 (高女2年)
2位	押江 南奈 (共愛3年)
3位	宮下 奈巳 (農二3年)
3位	繪島 柴央 (健大高2年)

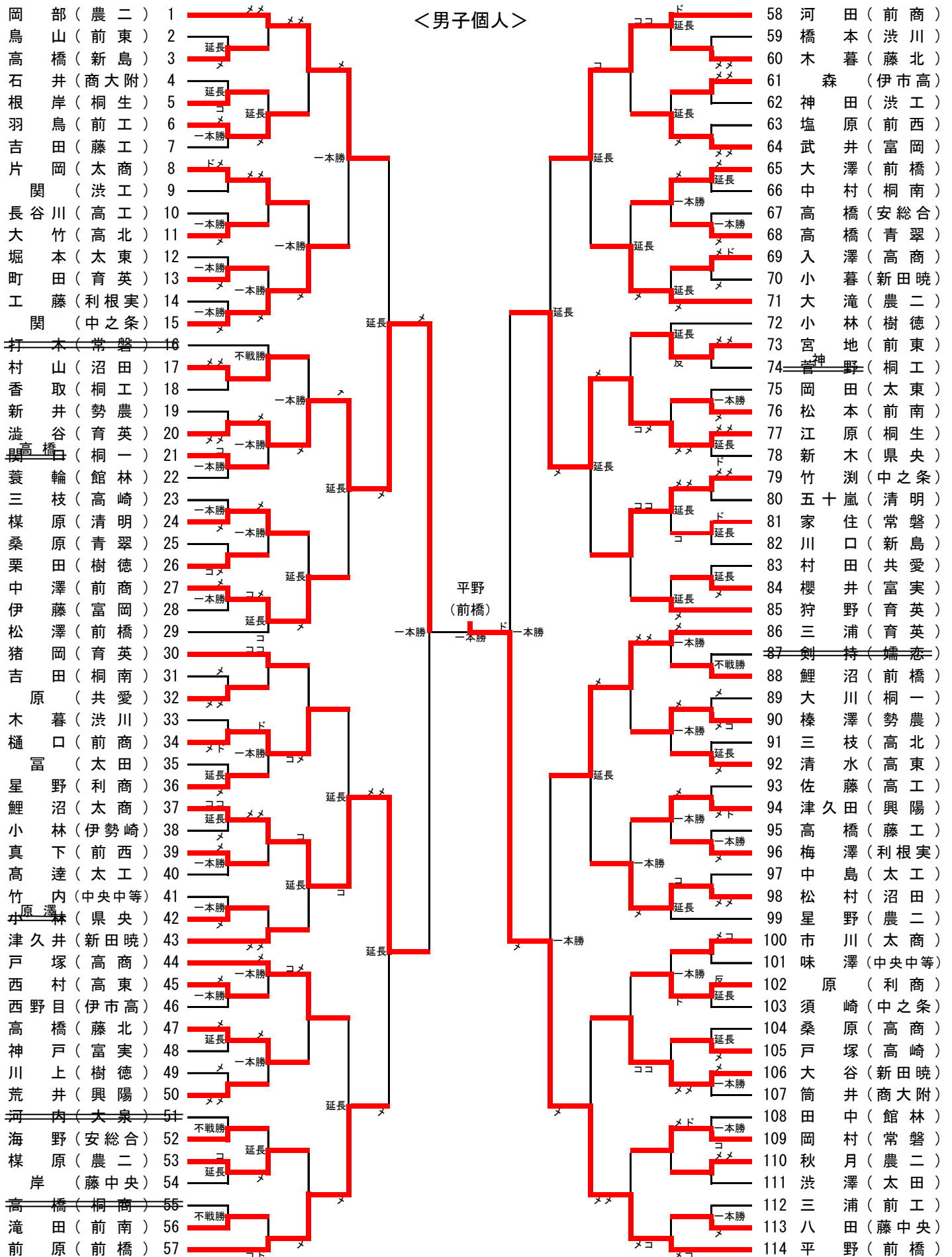
※ベスト64以上

※上位4名は関東大会に出場



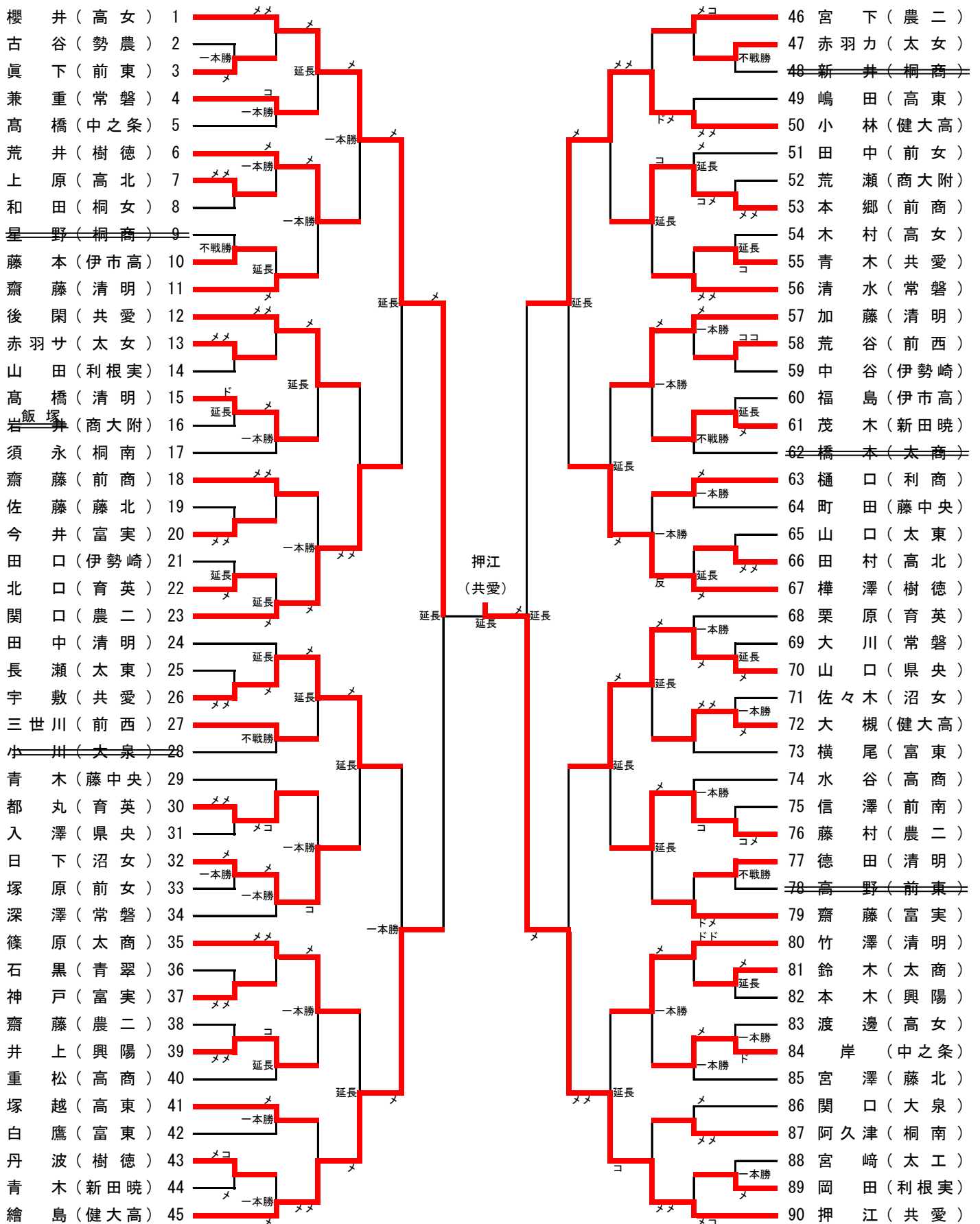
※男

<男子個人>



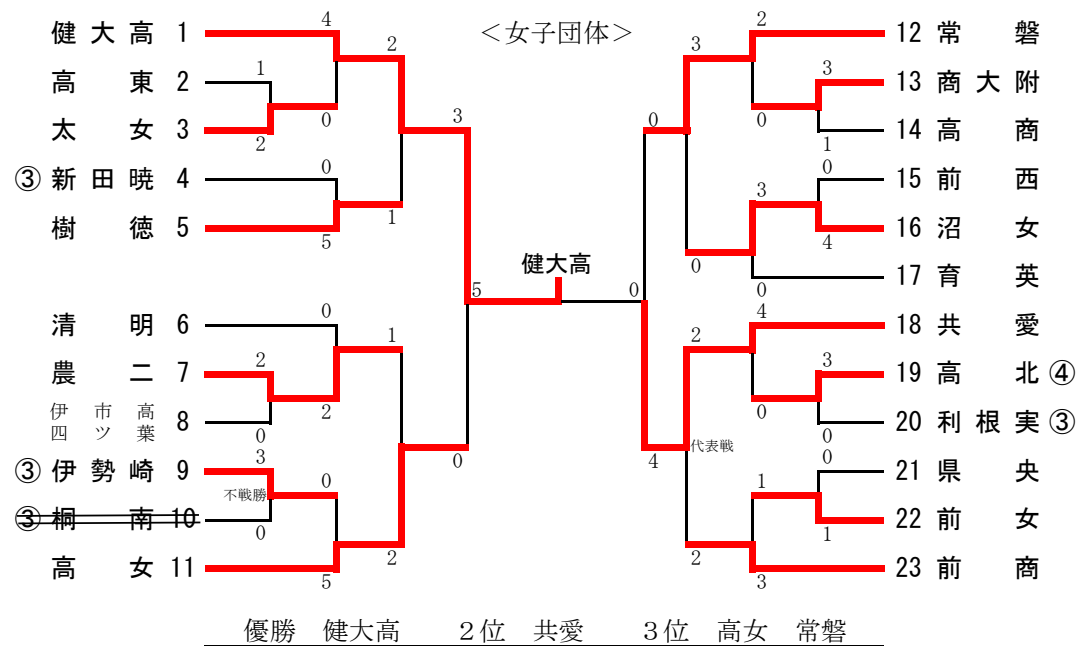
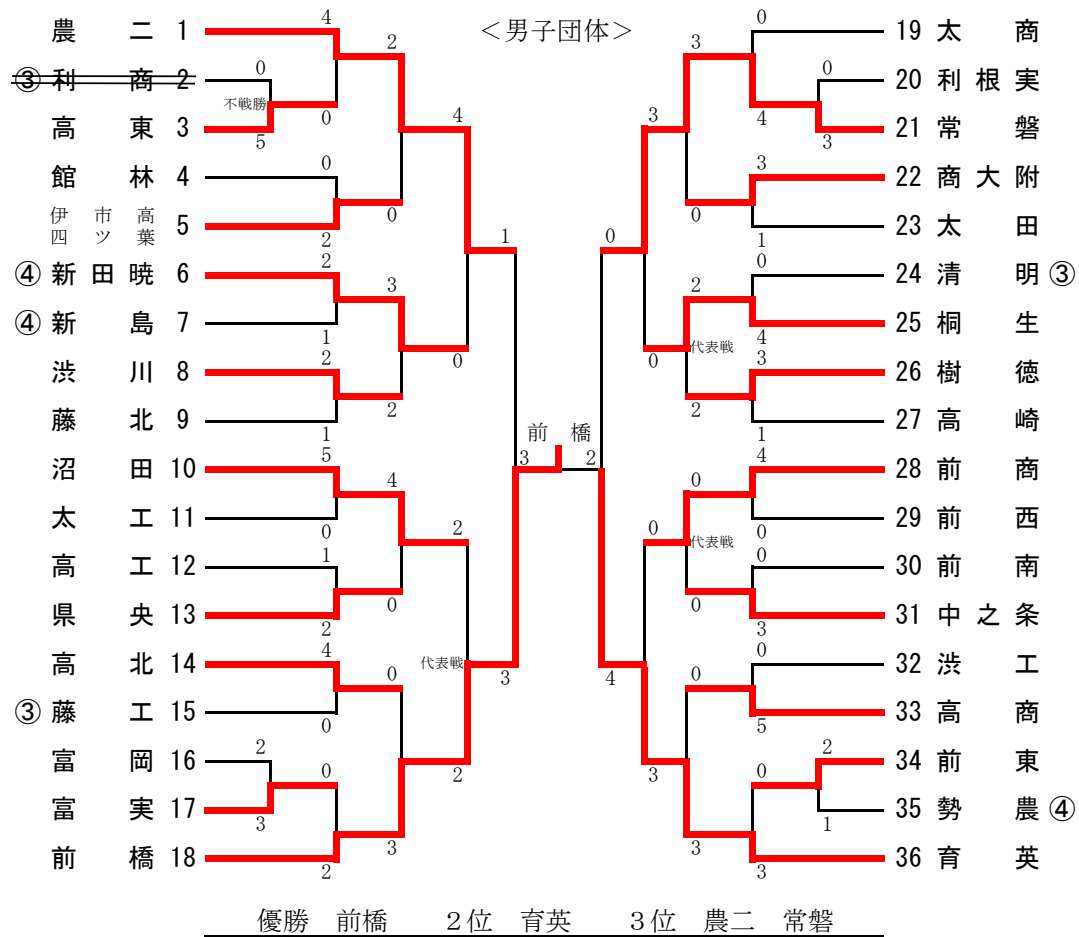
- 優勝 平野 佑 (前商3年)
- 2位 澁谷 和彦 (育英3年)
- 3位 江原 遼 (桐生2年)
- 3位 前原 一輝 (前橋2年)

※上位2名は全国大会に出場

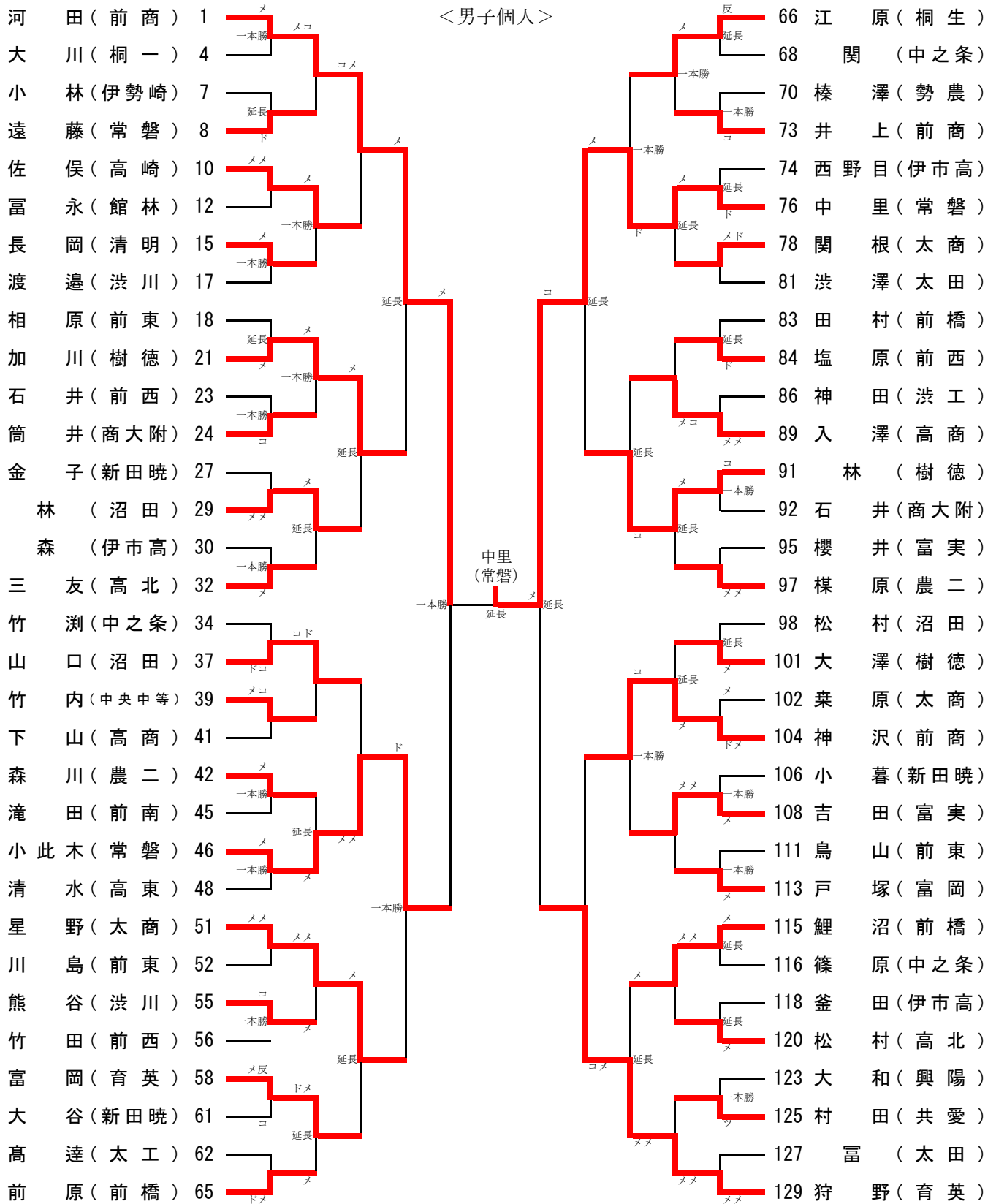


- 優勝 押江 南奈 (共愛3年)
 2位 櫻井 玲奈 (高女2年)
 3位 小林 未奈 (健大高2年)
 3位 繪島 紫央 (健大高2年)

※上位2名は全国大会に出場



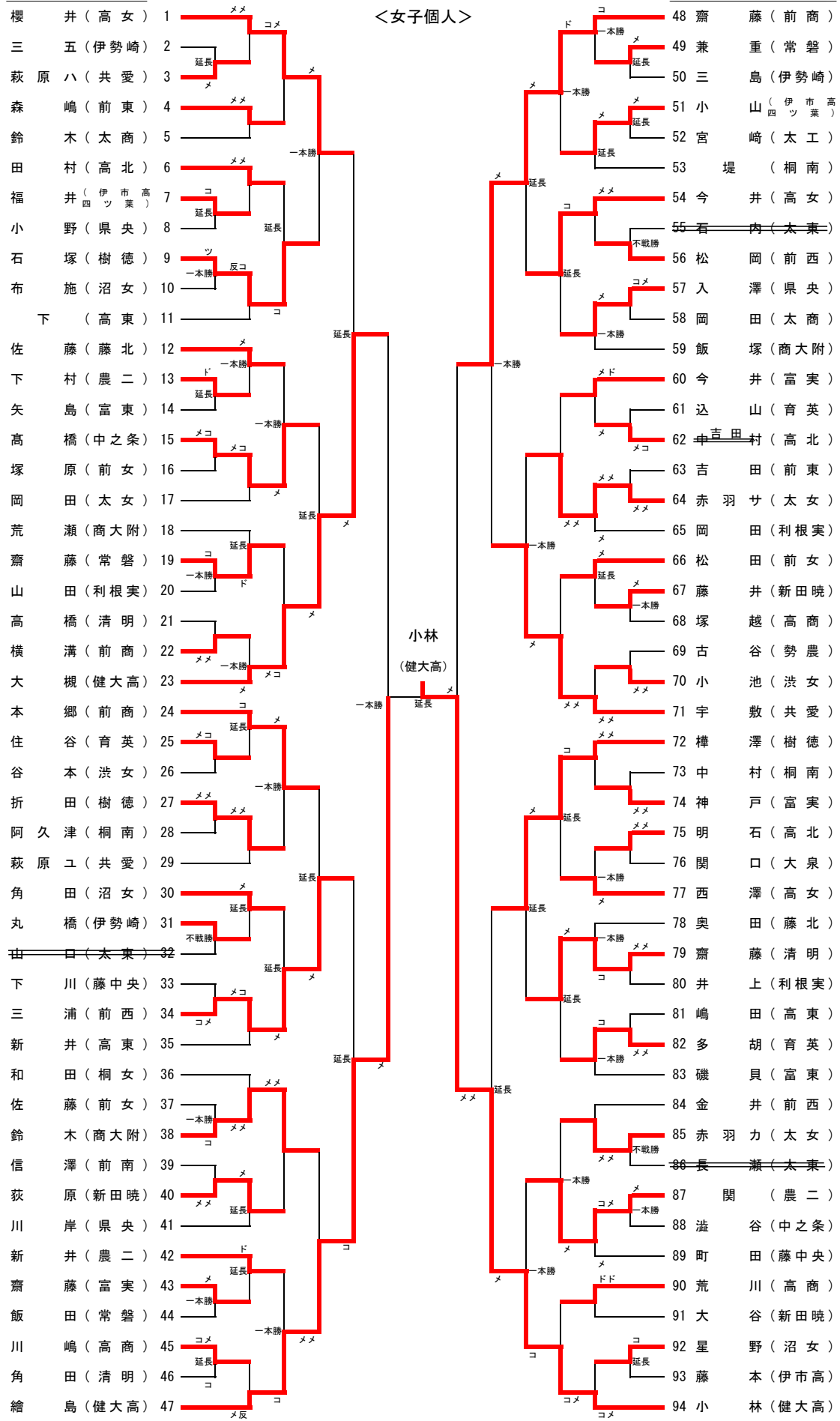
<男子個人>



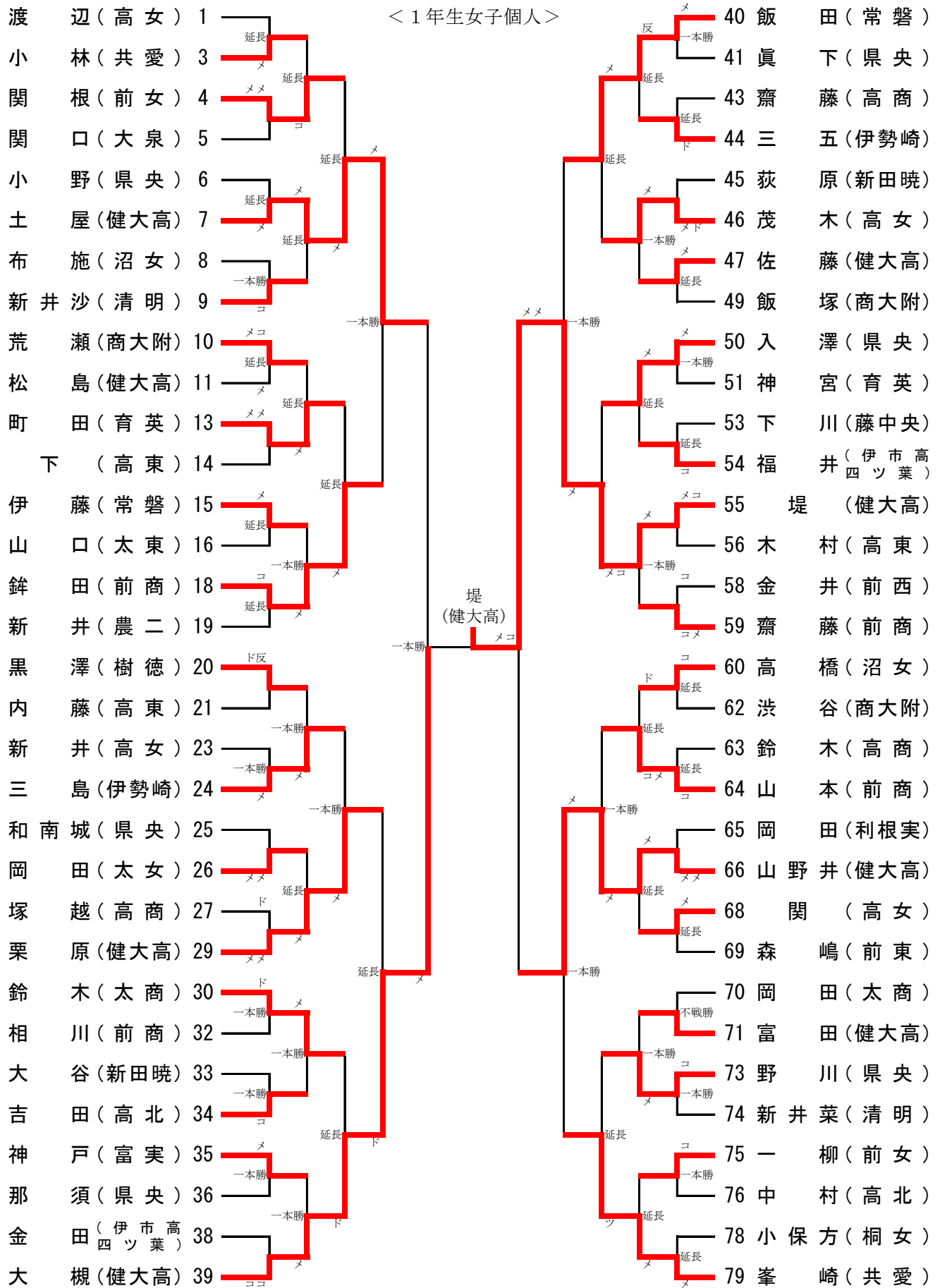
優勝 中里 和馬 (常磐2年)
 2位 河田 大将 (前商2年)
 3位 狩野 太地 (育英2年)
 4位 小此木 澄也 (常磐2年)

※ベスト6 4以上

<女子個人>



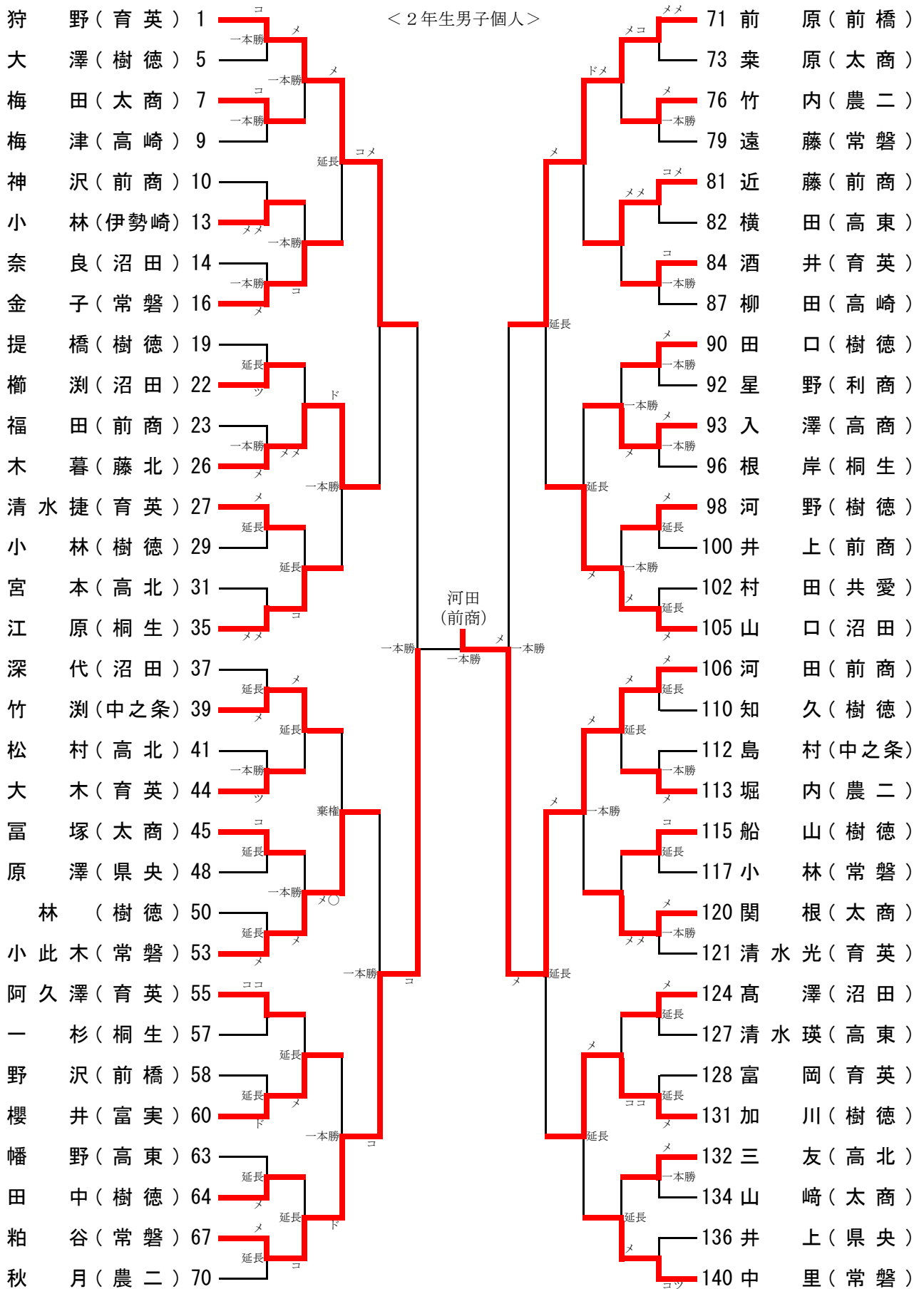
優勝	小林 未奈 (健大高2年)
2位	繪島 紫央 (健大高2年)
3位	齋藤 里奈 (前商2年)
3位	大槻 智世 (健大高1年)



優勝 堤 彩香 (健大高)
 2位 大槻 智世 (健大高)
 3位 山野井美南 (健大高)
 3位 土屋美優希 (健大高)

※ベスト64以上

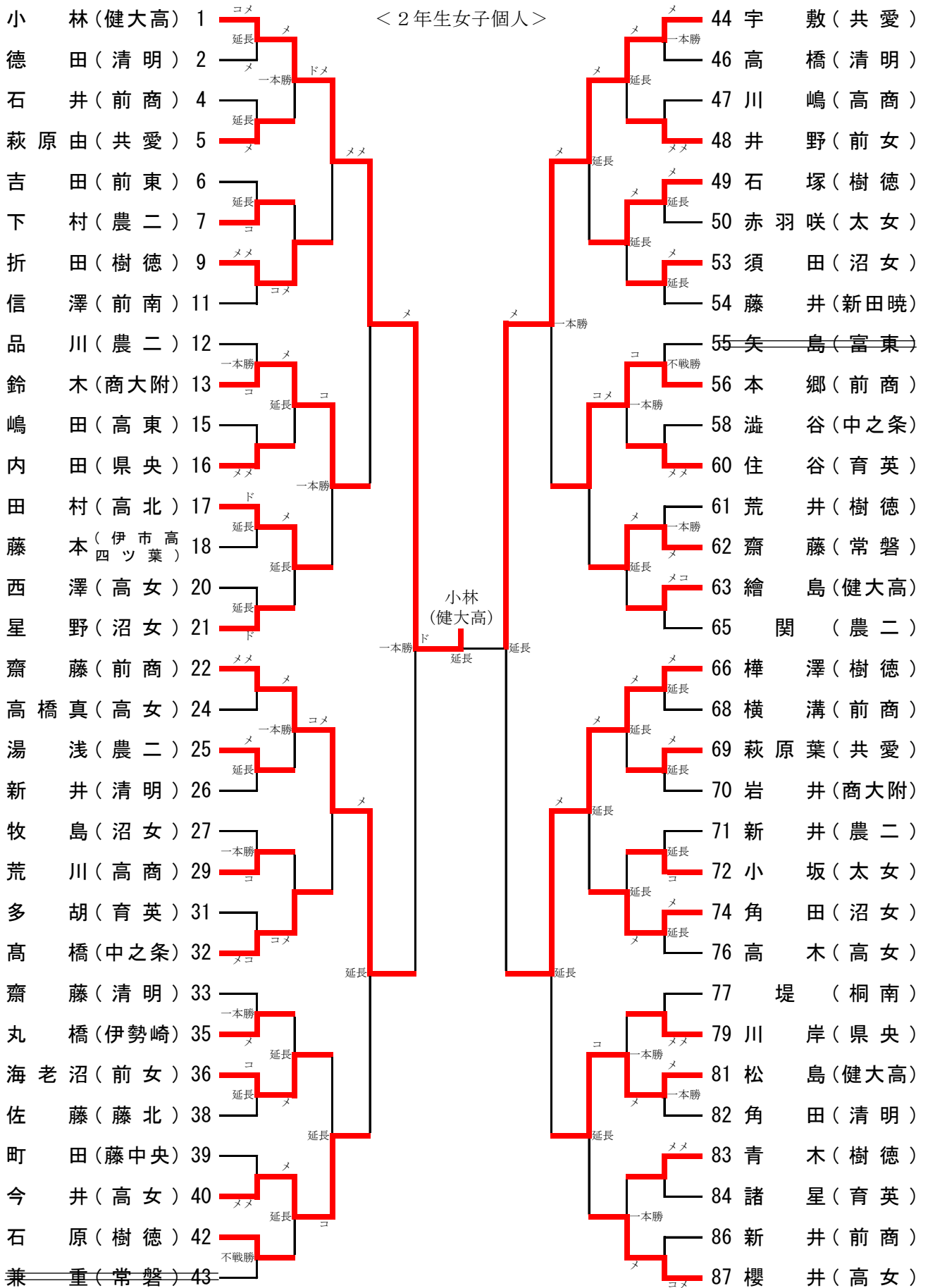
< 2年生男子個人 >



優勝	河田 大将 (前商)
2位	粕谷 大樹 (常磐)
3位	前原 一輝 (前橋)
3位	狩野 太地 (育英)

※ベスト6 4以上

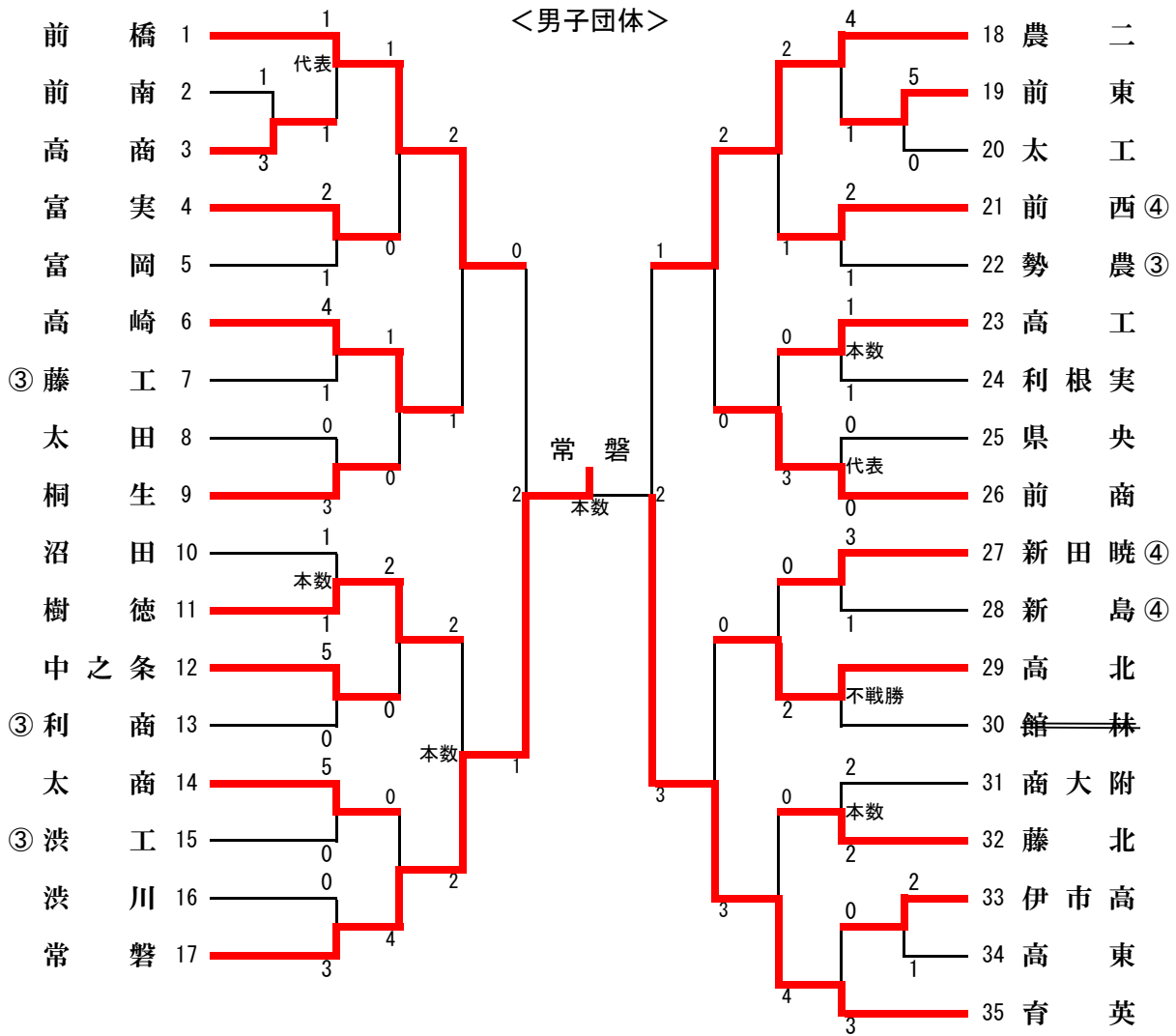
< 2年生女子個人 >



優勝	小林 未奈 (健大高)
2位	宇敷 志穂 (共愛)
3位	齋藤 里奈 (前商)
3位	樺澤美沙登 (樹徳)

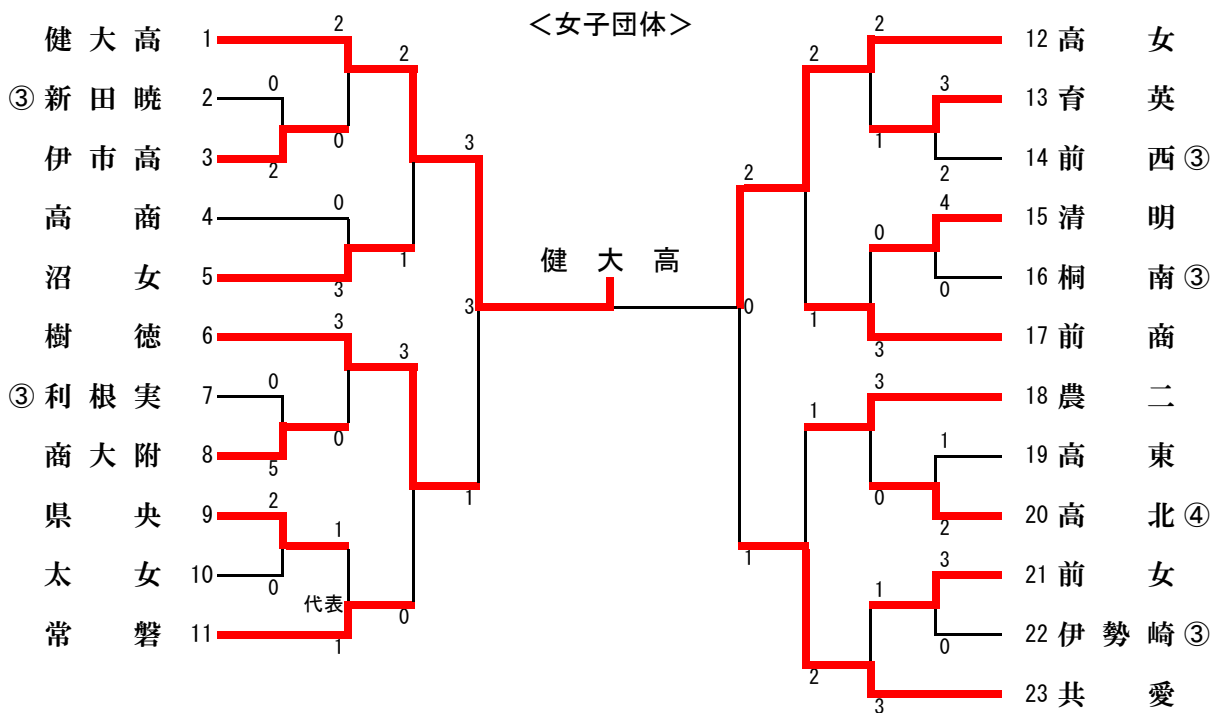
※ベスト6 4以上

<男子団体>



優勝 常磐 2位 育英 3位 前橋 農二

<女子団体>



優勝 健大高 2位 高女 3位 樹徳 共愛

関東大会

平成24年6月8・9・10日

小瀬スポーツ公園武道館(山梨県)

<男子団体>

学校名	前橋育英	文星芸大	市立川口	順位
前橋育英 (群馬)		$\frac{3}{3}$	$\frac{2}{1}$	2
文星芸大 (栃木)	$\frac{0}{0}$		$\frac{1}{1}$	3
市立川口 (埼玉)	$\frac{4}{3}$	$\frac{4}{3}$		1

予選リーグ敗退

学校名	小山	前橋	日大高	順位
小山 (栃木)		$\frac{3}{3}$	$\frac{2}{1}$	2
前橋 (群馬)	$\frac{0}{0}$		$\frac{1}{1}$	3
日大高 (神奈川)	$\frac{3}{2}$	$\frac{4}{4}$		1

予選リーグ敗退

学校名	前商	東海大浦安	松山	順位
前商 (群馬)		$\frac{0}{0}$	$\frac{5}{4}$	2
東海大浦安 (千葉)	$\frac{4}{3}$		$\frac{5}{4}$	1
松山 (埼玉)	$\frac{0}{0}$	$\frac{1}{1}$		3

予選リーグ敗退

学校名	佐野日大	沼田	横浜商大	順位
佐野日大 (栃木)		$\frac{3}{2}$	$\frac{3}{1}$	2
沼田 (群馬)	$\frac{0}{0}$		$\frac{1}{0}$	3
横浜商大 (神奈川)	$\frac{4}{2}$	$\frac{10}{5}$		1

予選リーグ敗退

優勝 桐蔭学園(神奈川) 2位 郁文館(東京)
3位 安房(千葉) 3位 東京学館浦安(千葉)

<男子個人>

前原 一輝(前橋2年)

1回戦 △ -メ ○ 横田(茨城:茗溪学園)

河田 大将(前商2年)

1回戦 ○ メ- △ 餌取(山梨:富士河口湖)

2回戦 △ -メコ ○ 村上(神奈川:桐蔭学園)

平野 佑(前橋3年)

1回戦 △ -メ ○ 岸本(東京:東海大菅生)

岡部 大樹(農二3年)

1回戦 ○ メ- △ 岡部(埼玉:本庄第一)

2回戦 △ -コ △ 小林(東京:高輪)

優勝 臼井(栃木:小山) 2位 横田(茨城:茗溪学園)
3位 村上(神奈川:桐蔭学園) 3位 田中(埼玉:埼玉栄)

関東大会

平成24年6月8・9・10日

小瀬スポーツ公園武道館(山梨県)

<女子団体>

学校名	伊勢崎清明	日大明誠	横浜商大	順位
伊勢崎清明 (群馬)		$\frac{8}{5}$	$\frac{0}{0}$	2
日大明誠 (山梨)	$\frac{0}{0}$		$\frac{0}{0}$	3
横浜商大 (神奈川)	$\frac{5}{3}$	$\frac{8}{5}$		1

予選リーグ敗退

学校名	小金井北	前商	拓大紅陵	順位
小金井北 (東京)		$\frac{2}{2}$	$\frac{0}{0}$	2
前商 (群馬)	$\frac{1}{1}$		$\frac{0}{0}$	3
拓大紅陵 (千葉)	$\frac{1}{1}$	$\frac{2}{2}$		1

予選リーグ敗退

学校名	共愛学園	桐蔭学園	秋草学園	順位
共愛学園 (群馬)		$\frac{3}{2}$	$\frac{7}{4}$	2
桐蔭学園 (神奈川)	$\frac{4}{3}$		$\frac{4}{3}$	1
秋草学園 (埼玉)	$\frac{2}{1}$	$\frac{0}{0}$		3

予選リーグ敗退

学校名	東海大相模	東京農大二	東京学館浦安	順位
東海大相模 (神奈川)		$\frac{5}{3}$	$\frac{5}{2}$	1
東京農大二 (群馬)	$\frac{0}{0}$		$\frac{2}{2}$	3
東京学館浦安 (千葉)	$\frac{4}{1}$	$\frac{2}{2}$		2

予選リーグ敗退

優勝 守谷(茨城)	2位 横浜商大(神奈川)
3位 桐蔭学園(神奈川)	3位 埼玉栄(埼玉)

<女子個人>

押江 南奈(共愛3年)

1回戦 △ ー ツ ○ 大亀(茨城:守谷)

櫻井 玲奈(高女2年)

1回戦 ○ メー △ 福島(埼玉:本庄第一)

2回戦 △ ーメ ○ 高橋(茨城:守谷)

繪島 紫央(健大高2年)

1回戦 △ ーメ ○ 有賀(山梨:甲府商業)

宮下 奈巳(農二3年)

1回戦 △ ーコ ○ 大鐘(千葉:拓大紅陵)

優勝 大亀(茨城:守谷)	2位 金屋(神奈川:横浜商大)
3位 竹内(神奈川:桐蔭学園)	3位 高橋(茨城:守谷)

全国高校総体

平成24年8月7・8・9日

新潟市東総合スポーツセンター(新潟県)

<男子団体>

学校名	日吉ヶ丘	東農大二	大分舞鶴	順位
日吉ヶ丘 (京都)		$\frac{4}{2}$	$\frac{4}{3}$	1
東農大二 (群馬)	$\frac{3}{2}$		$\frac{2}{2}$	2
大分舞鶴 (大分)	$\frac{2}{1}$	$\frac{2}{1}$		3

予選リーグ敗退

<女子団体>

学校名	島原	左沢	健大高	順位
島原 (長崎)		$\frac{2}{2}$	$\frac{2}{2}$	1
左沢 (山形)	$\frac{0}{0}$		$\frac{6}{3}$	2
健大高 (群馬)	$\frac{1}{1}$	$\frac{2}{1}$		3

予選リーグ敗退

優勝:桐蔭学園(神奈川) 2位:福岡第一(福岡)
3位:育英(兵庫) 3位:高輪(東京)

優勝:守谷(茨城) 2位:中村学園女子(福岡)
3位:新潟商業(新潟) 3位:阿蘇中央(熊本)

<男子個人>

平野 佑(前橋3年)

1回戦 △ - メ ○ 伝法(青森:青森北)

渋谷 和彦(育英3年)

1回戦 ○ - シード

2回戦 △ - コ ○ 松崎(鹿児島:鹿児島商)

<女子個人>

押江 南奈(共愛3年)

1回戦 △ - メ ○ 荒木(長崎:長崎日大)

櫻井 玲奈(高女2年)

1回戦 △ - メ ○ 白木原(愛媛:帝京第五)

優勝 井手(福岡:福岡第一) 2位 加藤(秋田:秋田商業)
3位 村上(神奈川:桐蔭学園) 3位 折田(鹿児島:鹿児島商)

優勝 森田(大分:大分) 2位 福川(熊本:八代白百合)
3位 山崎(長崎:島原) 3位 武田(新潟:新潟商業)

全国選抜大会

平成25年3月27・28日
愛知県春日井市総合体育館

<男子>

	帝京第五	富山工業	常 磐	順 位
帝京第五 (愛媛)		$\frac{2}{1}$	$\frac{3}{3}$	1
富山工業 (富山)	$\frac{1}{0}$		$\frac{0}{0}$	3
常 磐 (群馬)	$\frac{0}{0}$	$\frac{1}{1}$		2

予選リーグ敗退

<女子>

	健大高崎	帝京第五	岡崎城西	順 位
健大高崎 (群馬)		$\frac{1}{1}$	$\frac{5}{3}$	2
帝京第五 (愛媛)	$\frac{4}{3}$		$\frac{3}{2}$	1
岡崎城西 (愛知)	$\frac{3}{1}$	$\frac{2}{1}$		3

予選リーグ敗退

優勝 九州学院(熊本)	2位 水戸葵陵(茨城)
3位 小山(栃木)	3位 東福岡(福岡)

優勝 麗澤瑞浪(岐阜)	2位 帝京第五(愛媛)
3位 守谷(茨城)	3位 大分鶴崎(大分)

国民体育大会

関東ブロック

平成24年8月18日

東京武道館

<少年男子>

都県名	埼玉	山梨	群馬	東京	順位
埼玉		$\frac{6}{4}$	$\frac{7}{4}$	$\frac{4}{3}$	1
山梨	$\frac{1}{1}$		$\frac{3}{2}$	$\frac{2}{2}$	4
群馬	$\frac{1}{1}$	$\frac{4}{3}$		$\frac{2}{1}$	3
東京	$\frac{3}{2}$	$\frac{4}{3}$	$\frac{6}{4}$		2

監督	高橋 忠嗣	(育英)
コーチ	川原 稔永	(農二)
コーチ	真藤 克裕	(沼田)
大将	岡部 大樹	(農二3年)
副将	三浦 雅也	(育英3年)
中堅	渋谷 和彦	(育英3年)
次鋒	打木 慎也	(常磐3年)
先鋒	平野 佑	(前橋3年)

(決勝)

埼玉県○ - 茨城県△

(3位決定戦)

神奈川県○ - 東京都△

<少年女子>

都県名	群馬	神奈川県	千葉	埼玉	順位
群馬		$\frac{3}{2}$	$\frac{3}{2}$	$\frac{2}{1}$	4
神奈川県	$\frac{4}{3}$		$\frac{2}{2}$	$\frac{4}{3}$	2 決定戦勝
千葉	$\frac{5}{3}$	$\frac{3}{3}$		$\frac{2}{2}$	3 決定戦負
埼玉	$\frac{6}{4}$	$\frac{2}{2}$	$\frac{4}{3}$		1

監督	鈴木 仁史	(健大高)
コーチ	栗原 仁	(県央)
コーチ	宇野 哲人	(共愛)
大将	押江 南奈	(共愛3年)
副将	櫻井 玲奈	(高女2年)
中堅	繪島 紫央	(健大高2年)
次鋒	齋藤 里奈	(前商2年)
先鋒	小林 未奈	(健大高2年)

(決勝)

茨城県○ - 埼玉県△

(3位決定戦)

神奈川県○ - 東京都△

(少年男子)対戦結果

チーム名	先鋒	次鋒	中堅	副将	大将	取得本数 勝者数	勝敗
群馬県	平野	打木	渋谷	三浦	岡部	$\frac{2}{1}$	×
	メ		メ				
東京都		ココ	メメ	メ	メ	$\frac{6}{4}$	○
	高木	兵藤	小林	三谷	長谷川		

チーム名	先鋒	次鋒	中堅	副将	大将	取得本数 勝者数	勝敗
群馬県	平野	打木	渋谷	三浦	岡部	$\frac{1}{1}$	×
					メ		
埼玉県	メド	メ	メメ	メド		$\frac{7}{4}$	○
	端	田中和	田中翔	泉	持井		

チーム名	先鋒	次鋒	中堅	副将	大将	取得本数 勝者数	勝敗
群馬県	平野	打木	渋谷	三浦	岡部	$\frac{4}{3}$	○
		コメ		メ	メ		
山梨県	メ	メ	メ			$\frac{3}{2}$	×
	古宿	大森	梶原	餌取	山口		

(少年女子)対戦結果

チーム名	先鋒	次鋒	中堅	副将	大将	取得本数 勝者数	勝敗
群馬県	小林	齋藤	繪島	櫻井	押江	$\frac{3}{2}$	×
	コ			メコ			
神奈川県		メ	メ	メ	メ	$\frac{4}{3}$	○
	大平	山口	山田	竹内	棚本		

チーム名	先鋒	次鋒	中堅	副将	大将	取得本数 勝者数	勝敗
群馬県	小林	齋藤	繪島	櫻井	押江	$\frac{3}{2}$	×
				メコ	メ		
千葉県	メ	メメ	メ	メ		$\frac{5}{3}$	○
	奥井	小林	齋藤	染谷	大鐘		

チーム名	先鋒	次鋒	中堅	副将	大将	取得本数 勝者数	勝敗
群馬県	小林	齋藤	繪島	櫻井	押江	$\frac{2}{1}$	×
	ドコ						
埼玉県		メ	ドメ	メコ	メ	$\frac{6}{4}$	○
	松本	辻本	伯耆田	千波	高橋		

平成24年度 県剣道連盟十傑表彰受賞者

(男子) 7名

三浦 雅也 (育英3年)

渋谷 和彦 (育英3年)

猪岡 麻人 (育英3年)

平野 佑 (前橋3年)

打木 慎也 (常磐3年)

岡部 大樹 (農二3年)

星野 颯 (農二3年)

(女子) 3名

押江 南奈 (共愛3年)

後閑 有佳 (共愛3年)

青木真裕子 (共愛3年)