

群馬県高体連剣道専門部

試合記録

(令和6年度)

【県内大会】

・令和6年度	県総体	(団体戦)	No.1・2
		(女子個人戦)	No.3・4
		(男子個人戦)	No.5・6
・ "	インターハイ予選	(団体戦)	No.7・8
		(女子個人戦)	No.9・10
		(男子個人戦)	No.11・12
・ "	県選手権	(団体戦)	No.13・14
		(女子個人戦)	No.15・16
		(男子個人戦)	No.17・18
・ "	学年別大会	(2年女子個人戦)	No.19
		(1年男子個人戦)	No.20・21
		(1年女子個人戦)	No.22・23
		(2年男子個人戦)	No.24・25
・ "	新人戦	(団体戦)	No.26・27

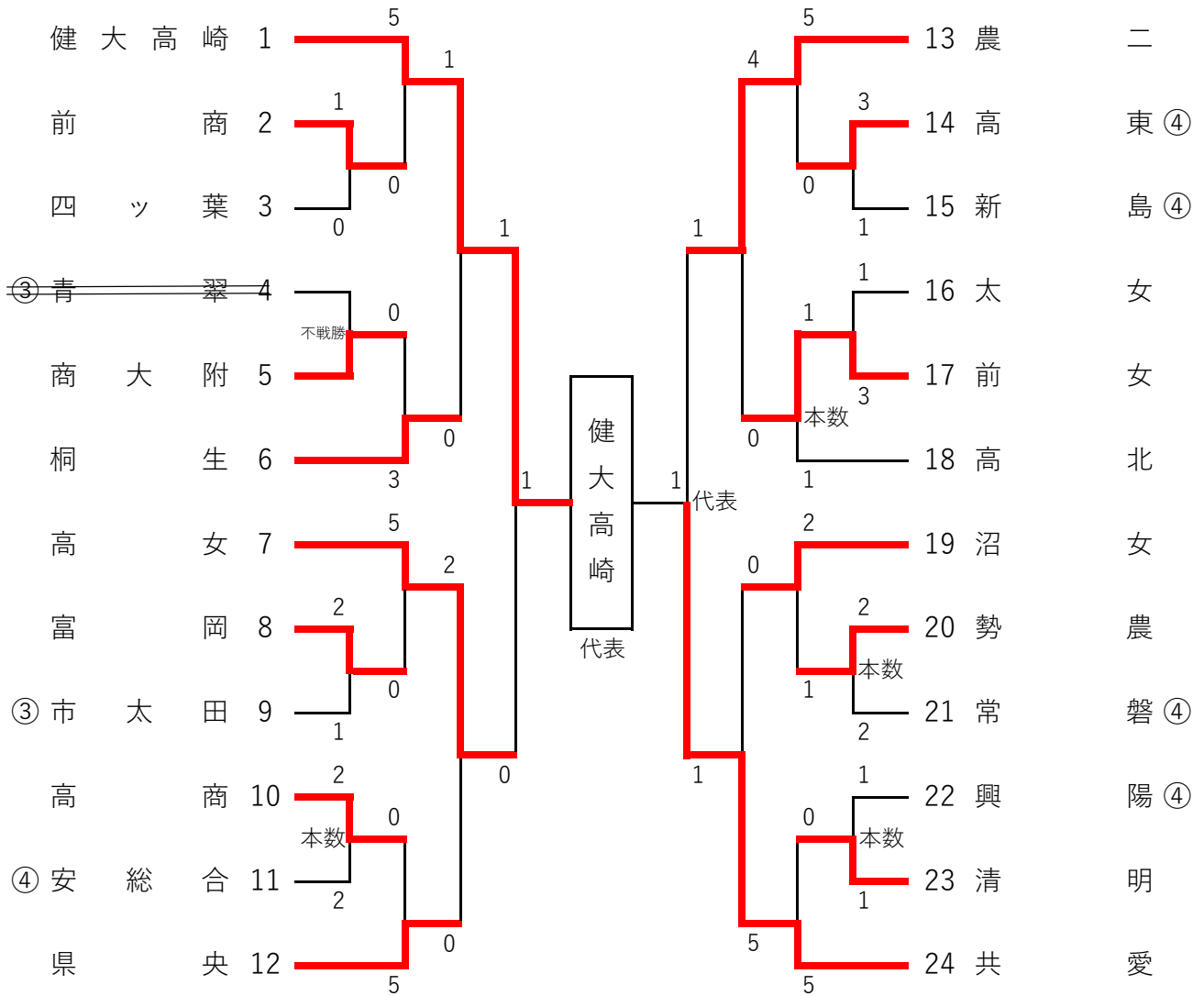
【県外大会】

・令和6年度	関東大会	(男子団体・個人戦)	No.28
		(女子団体・個人戦)	No.29
・ "	インターハイ	(団体・個人戦)	No.30
・ "	全国選抜大会	(団体戦)	No.31
・ "	国民体育大会	(関東ブロック) リーグ戦表	No.32
		男子対戦結果	No.33
		女子対戦結果	No.34

【その他】

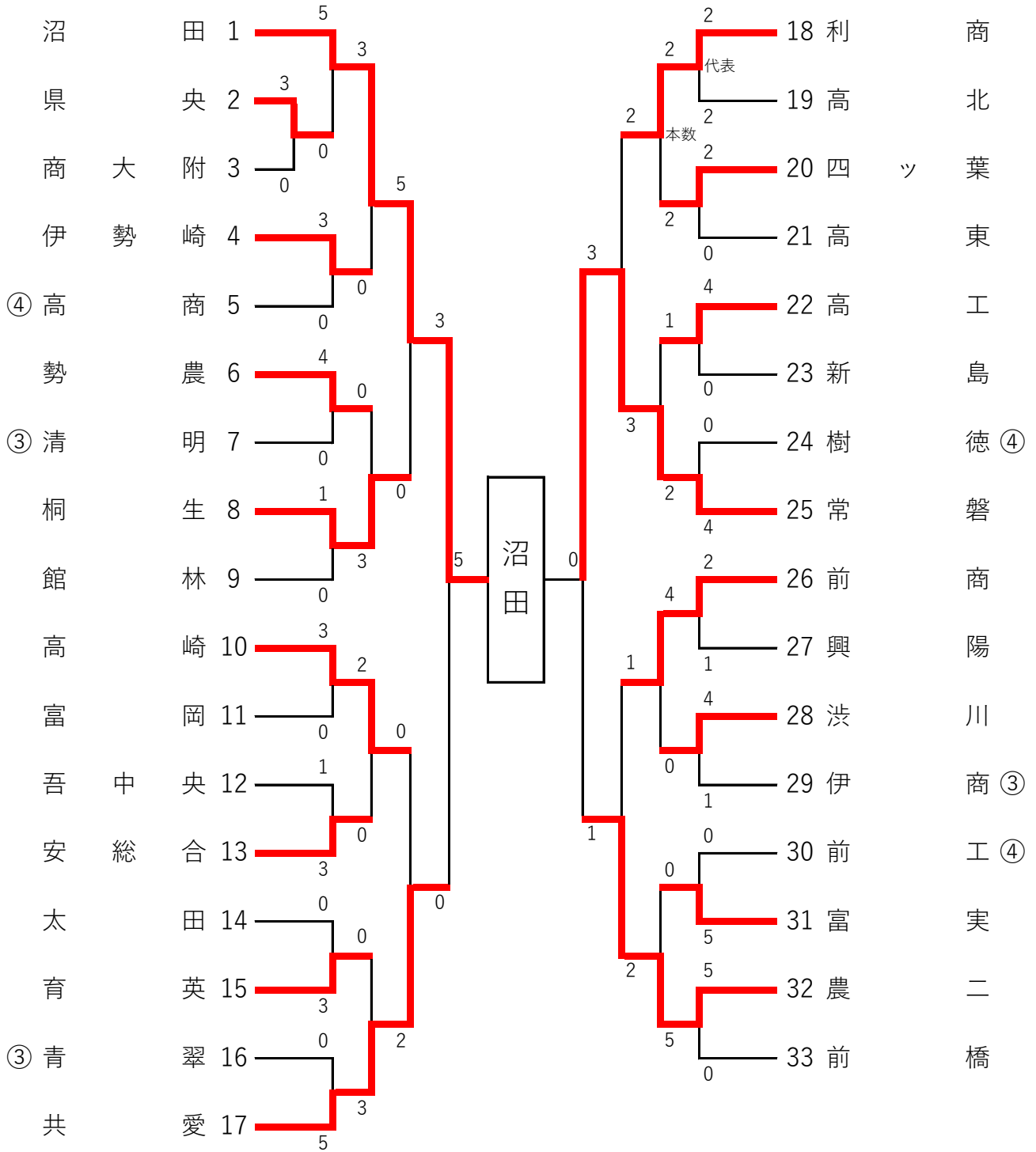
・県内大会成績一覧(男子)	No.35
・県内大会成績一覧(女子)	No.36
・県剣道連盟十傑表彰受賞者	No.37

<女子団体>



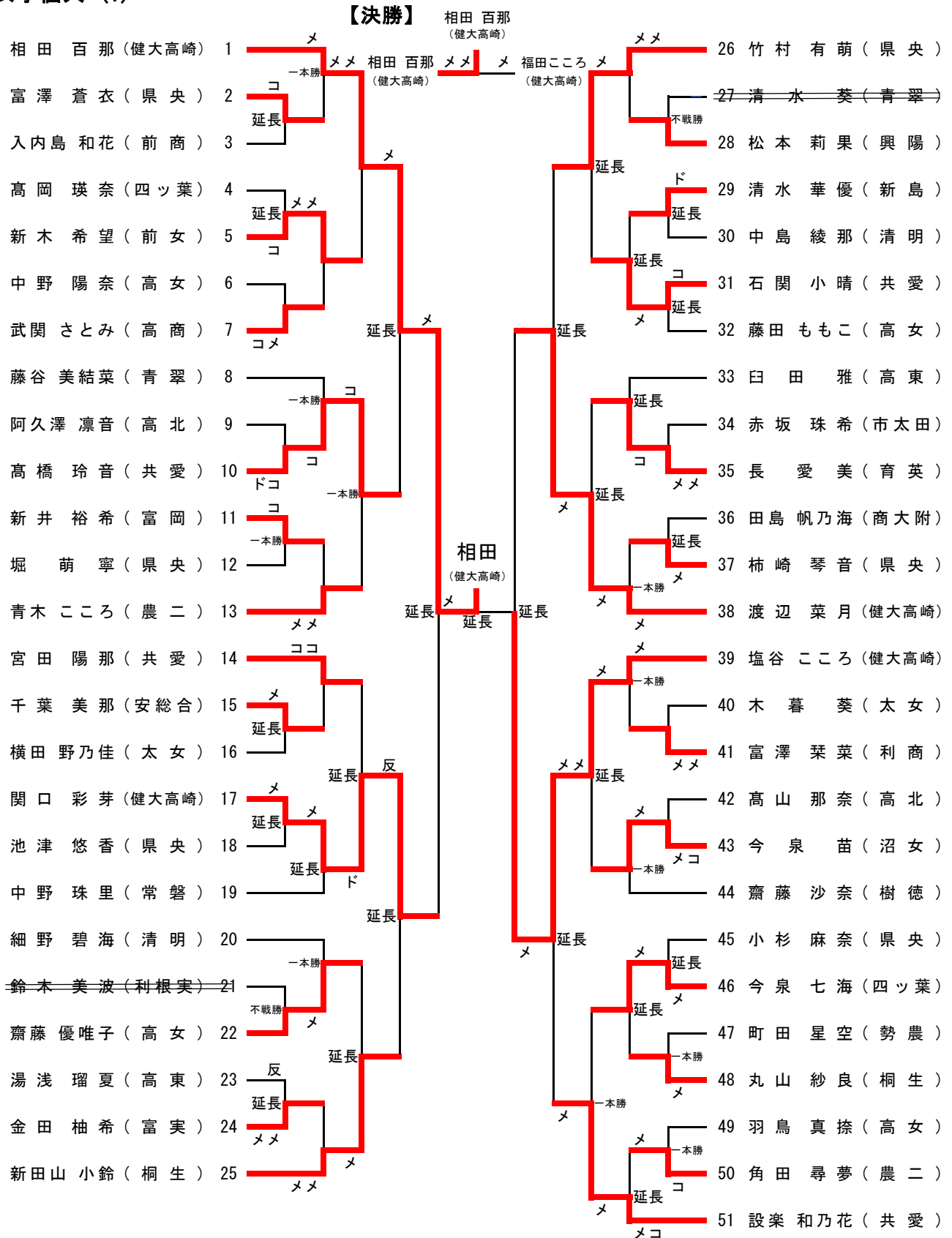
優勝	高崎健康福祉大学高崎高等学校
2位	共愛学園高等学校
3位	群馬県立高崎女子高等学校
3位	東京農業大学第二高等学校

<男子団体>



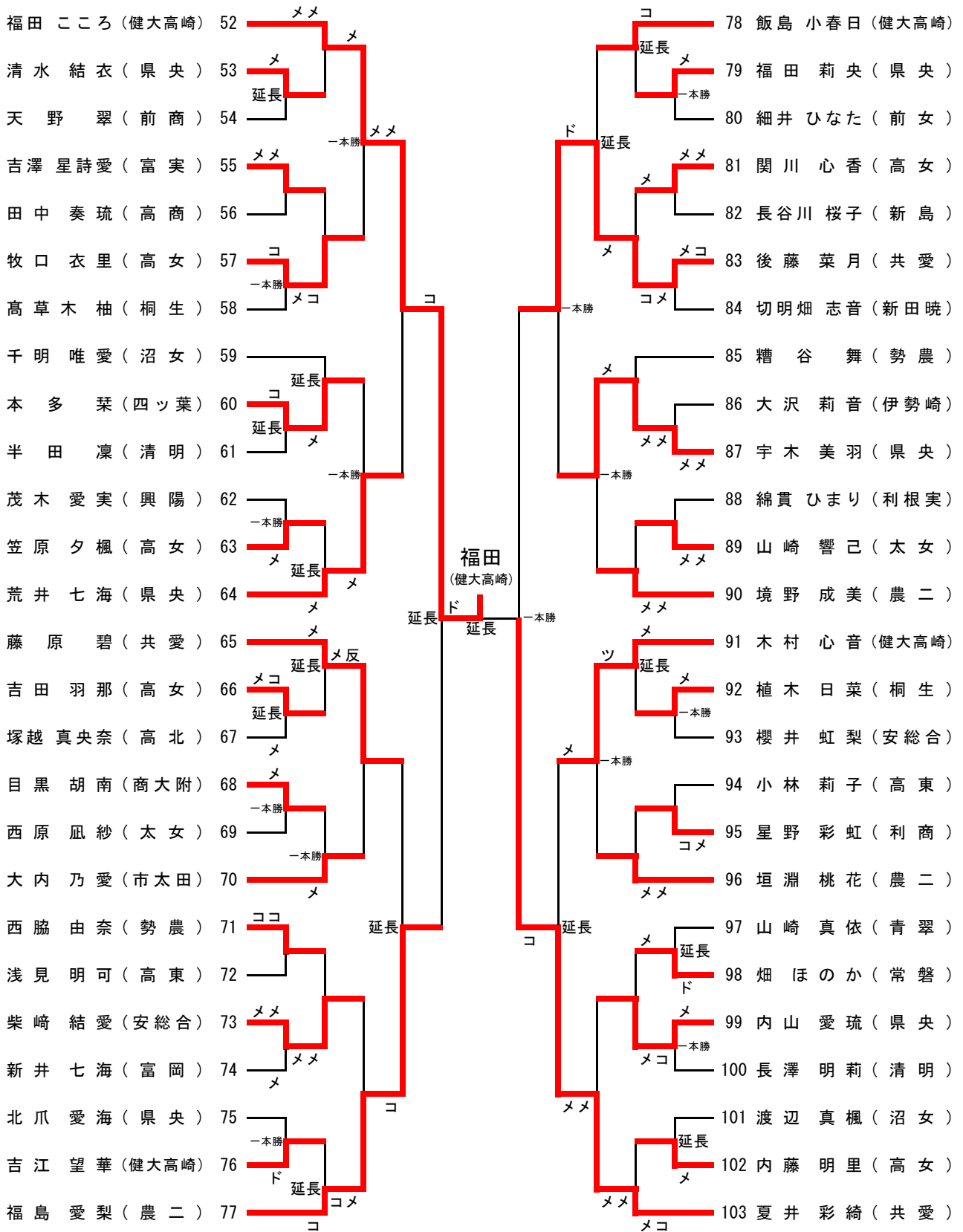
優勝	群馬県立沼田高等学校
2位	常磐高等学校
3位	共愛学園高等学校
3位	東京農業大学第二高等学校

女子個人 (1)

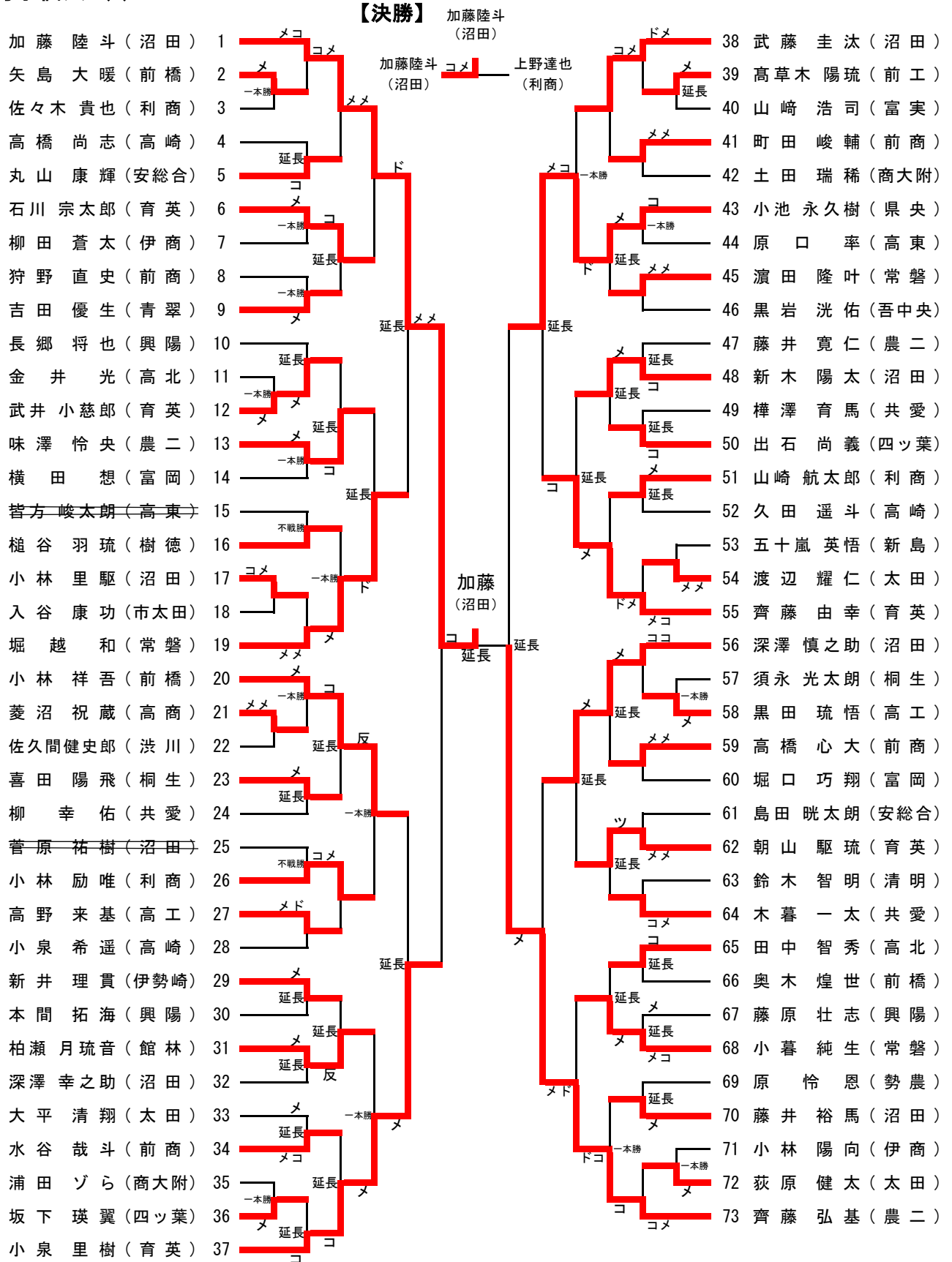


優勝	相田 百那 (健大高崎)
2位	福田 ころこ (健大高崎)
3位	塩谷 ころこ (健大高崎)
3位	夏井 彩綺 (共愛)

女子個人 (2)

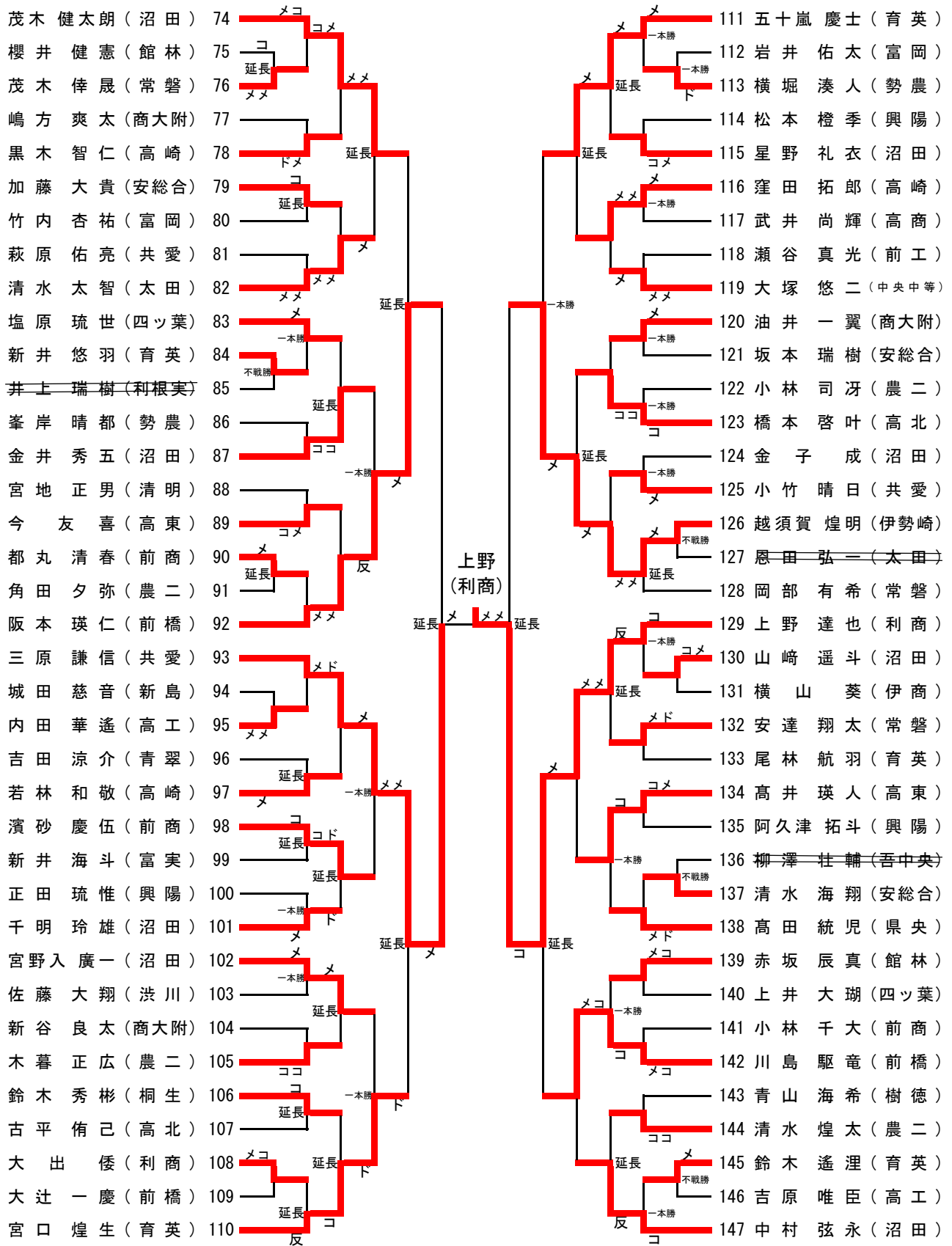


男子個人 (1)

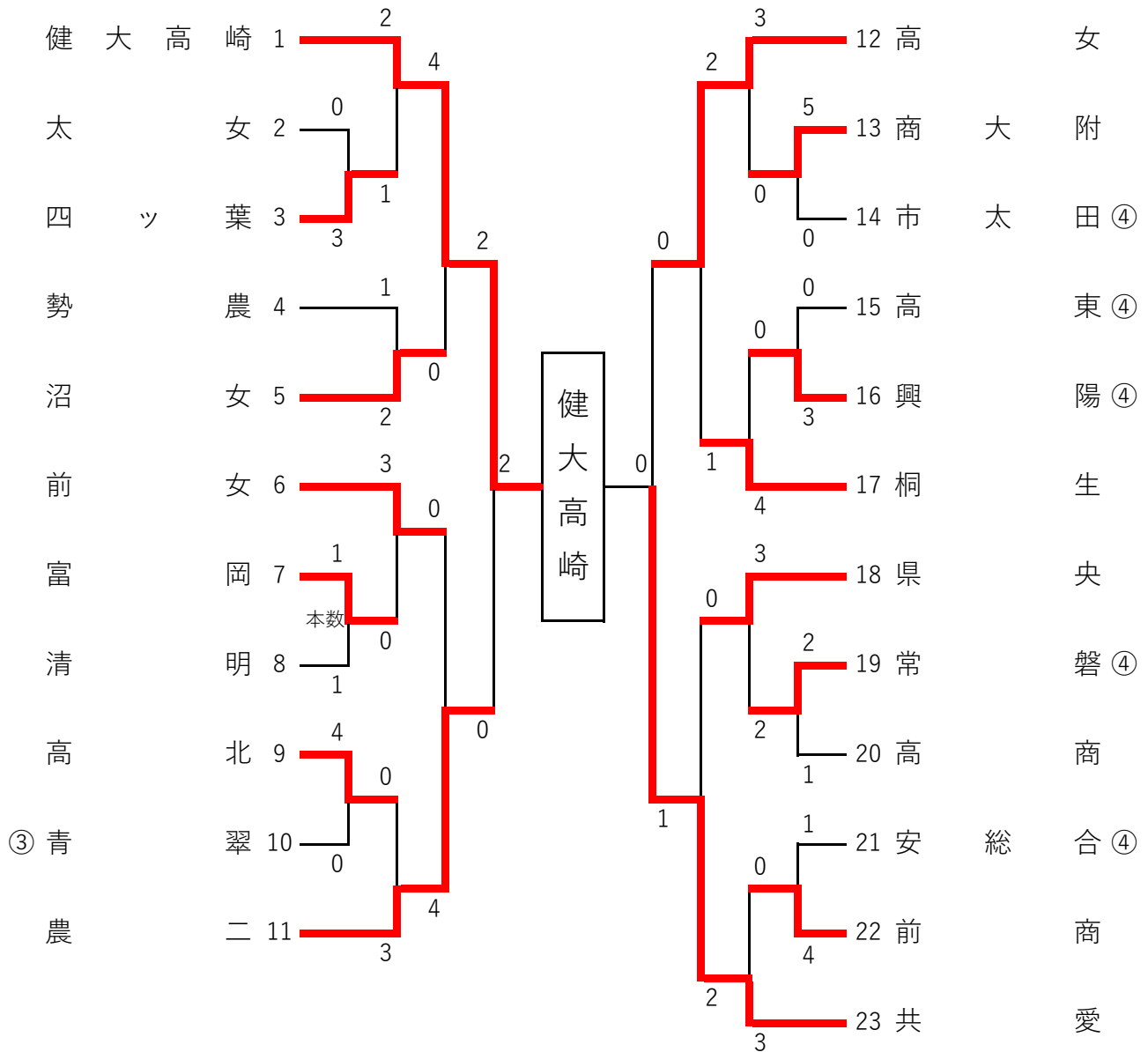


優勝	加藤 陸斗 (沼田)
2位	上野 達也 (利商)
3位	斉藤 弘基 (農二)
3位	三原 謙信 (共愛)

男子個人 (2)



女子団体



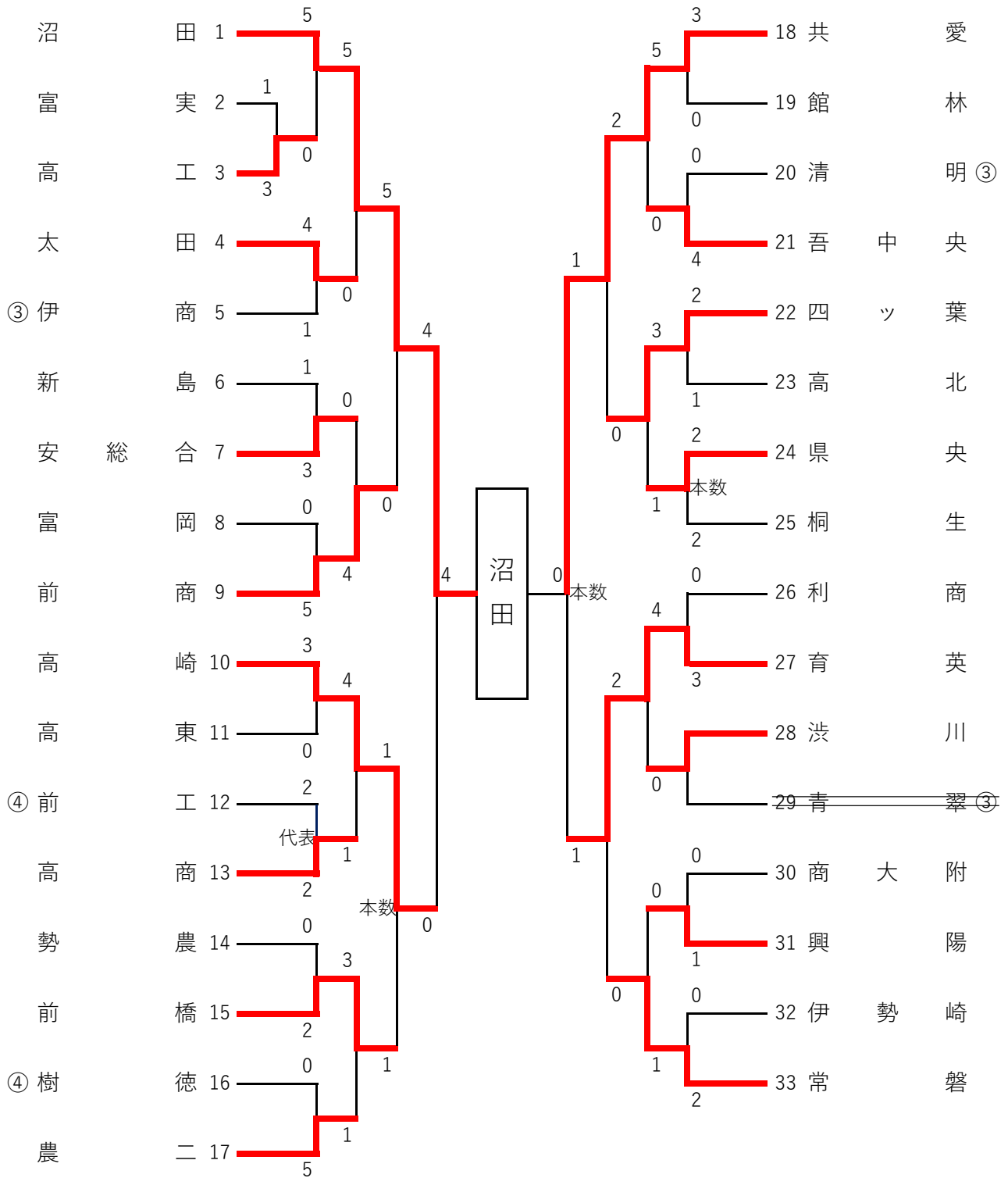
優勝 高崎健康福祉大学高崎高等学校

2位 共愛学園高等学校

3位 群馬県立高崎女子高等学校

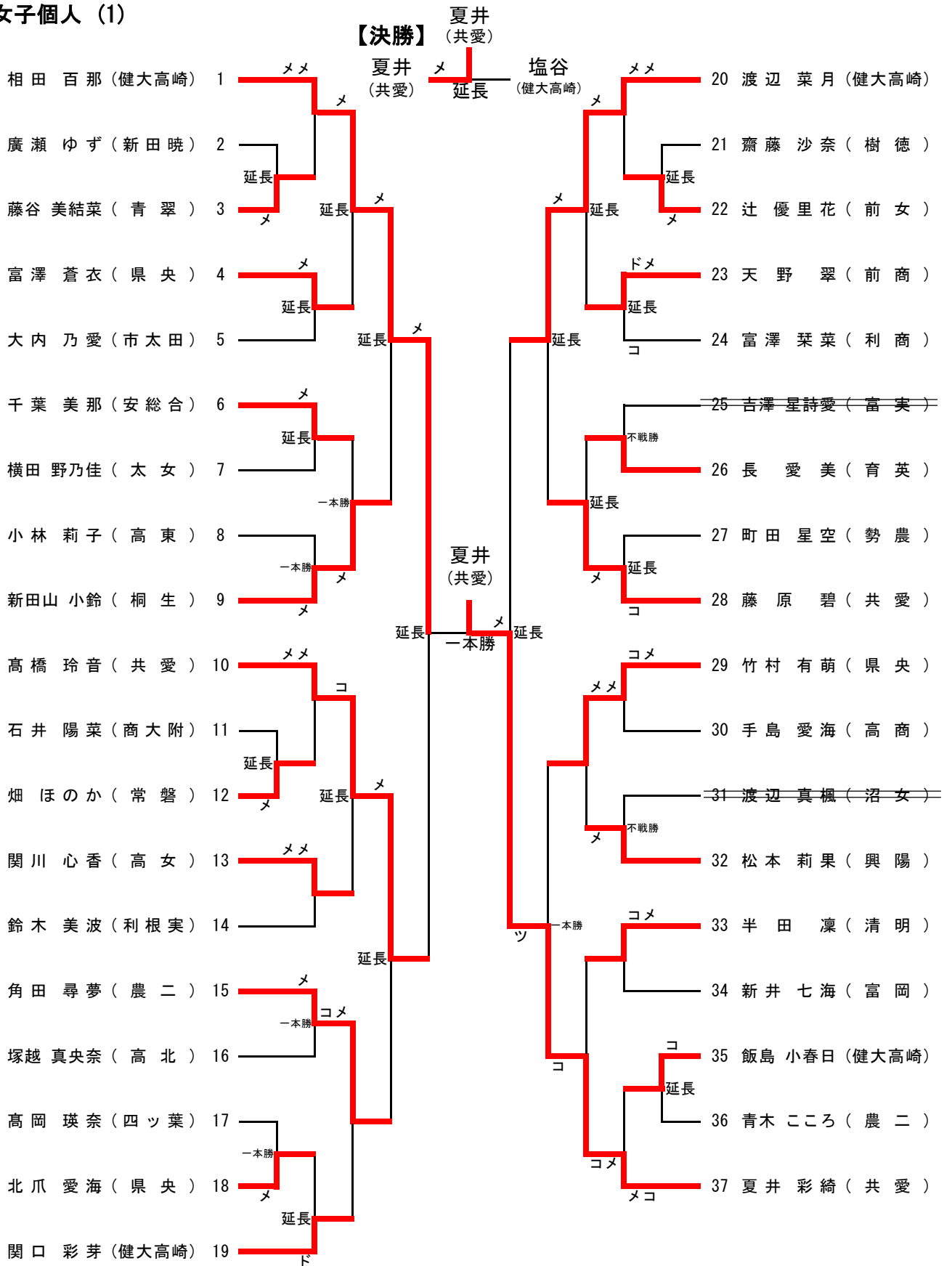
3位 東京農業大学第二高等学校

男子団体



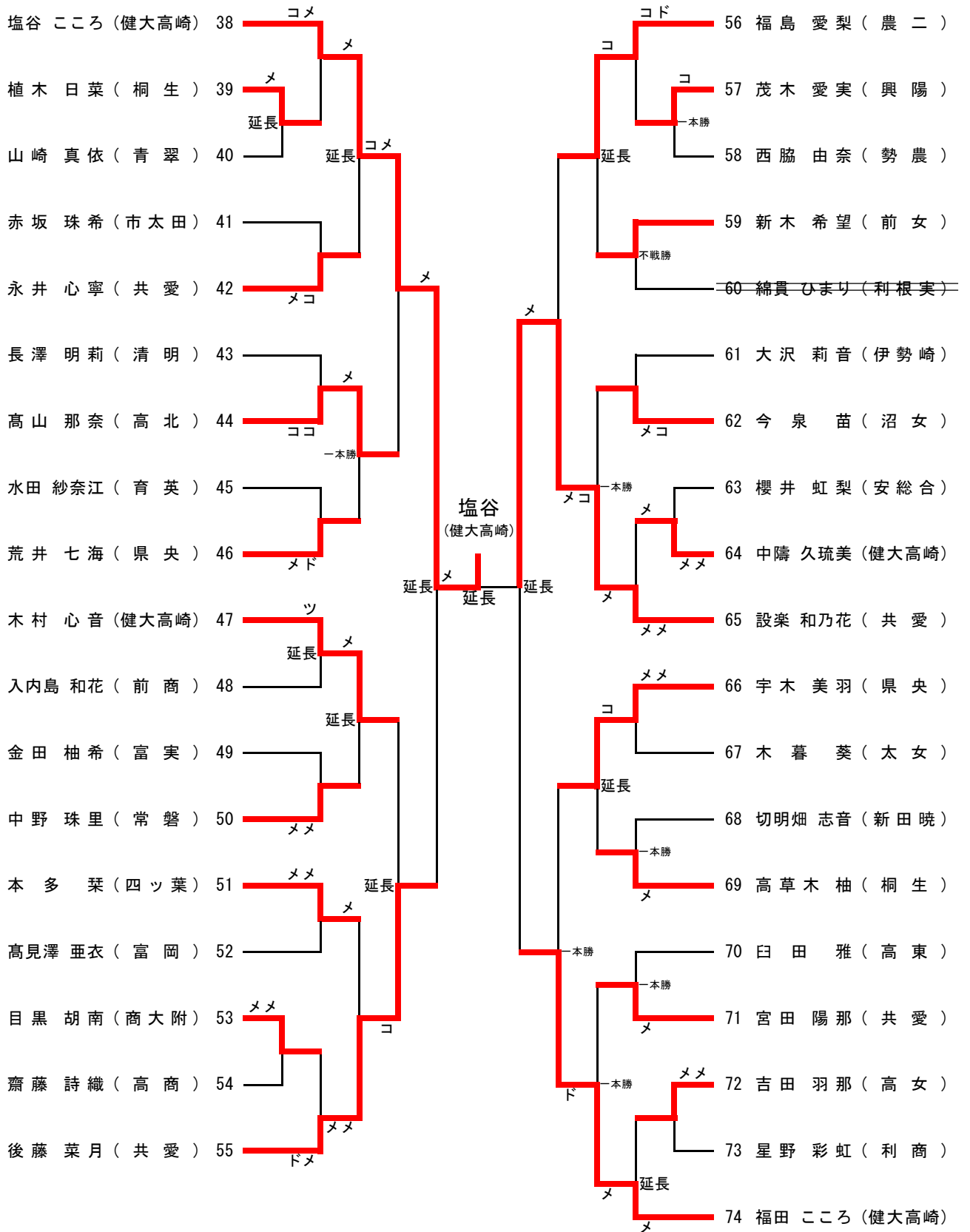
優勝	群馬県立沼田高等学校
2位	共愛学園高等学校
3位	群馬県立高崎高等学校
3位	前橋育英高等学校

女子個人 (1)

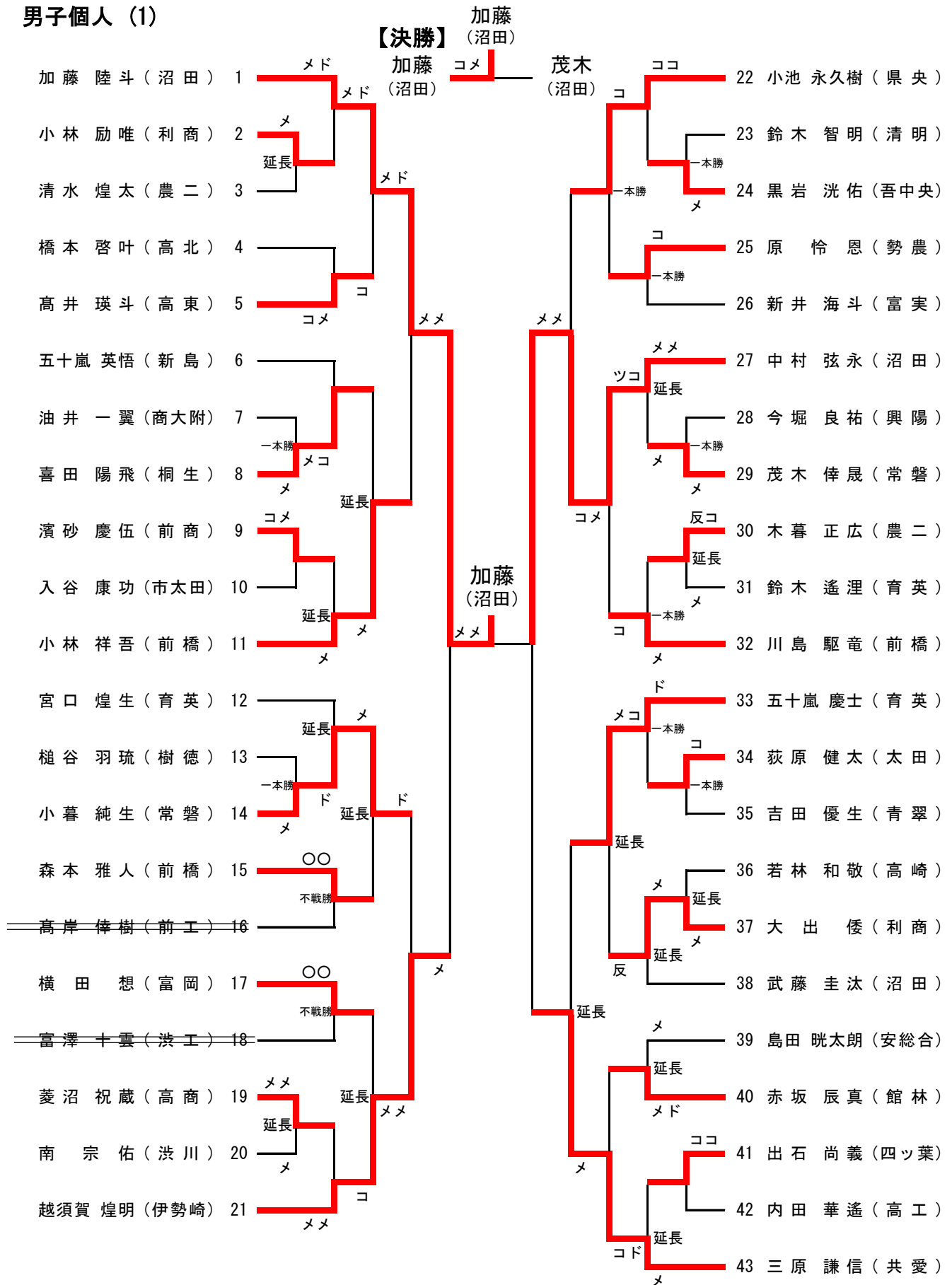


優勝	夏井 彩綺 (共愛)
2位	塩谷 ころろ (健大高崎)
3位	相田 百那 (健大高崎)
3位	設楽 和乃花 (共愛)

女子個人 (2)

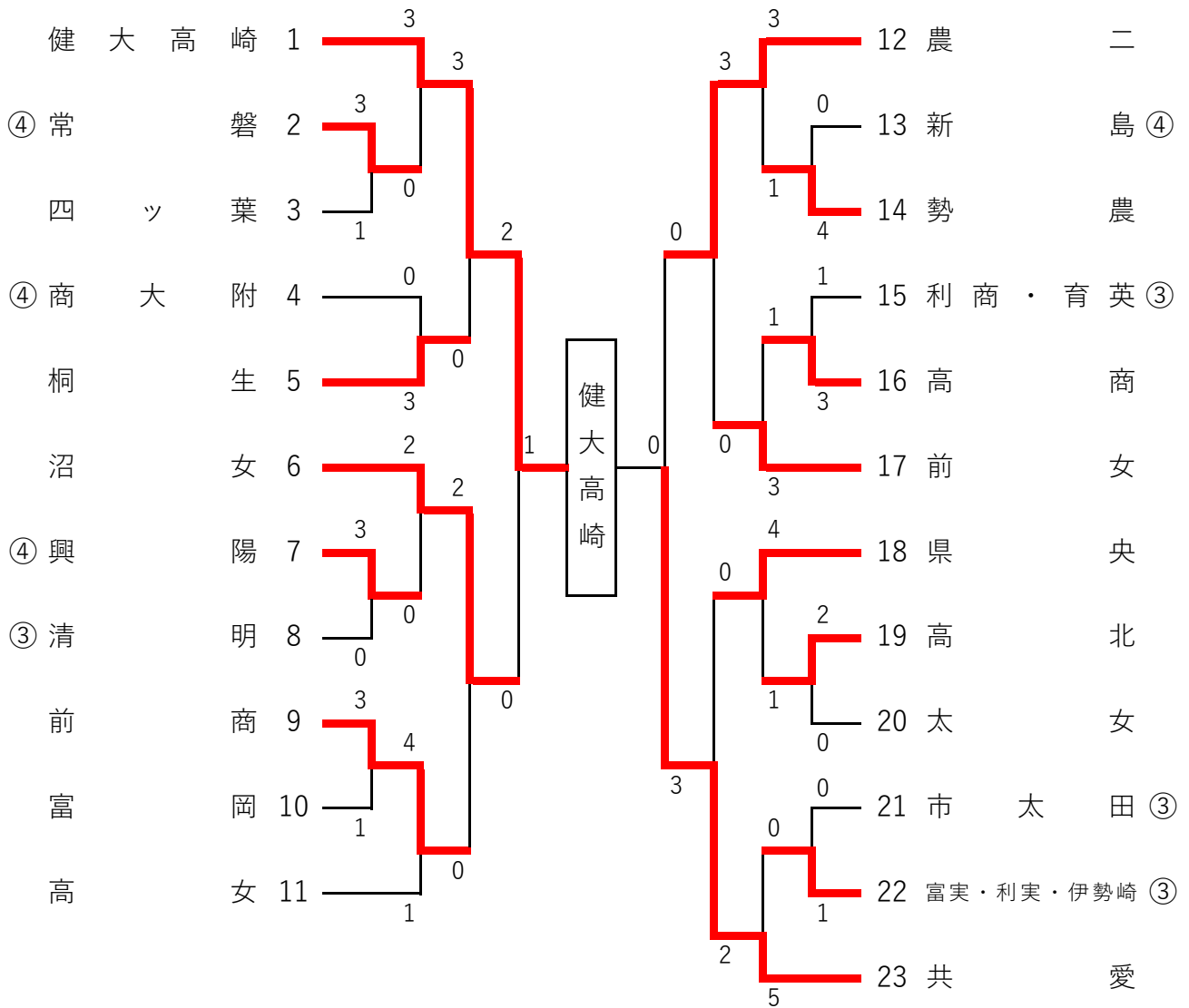


男子個人 (1)



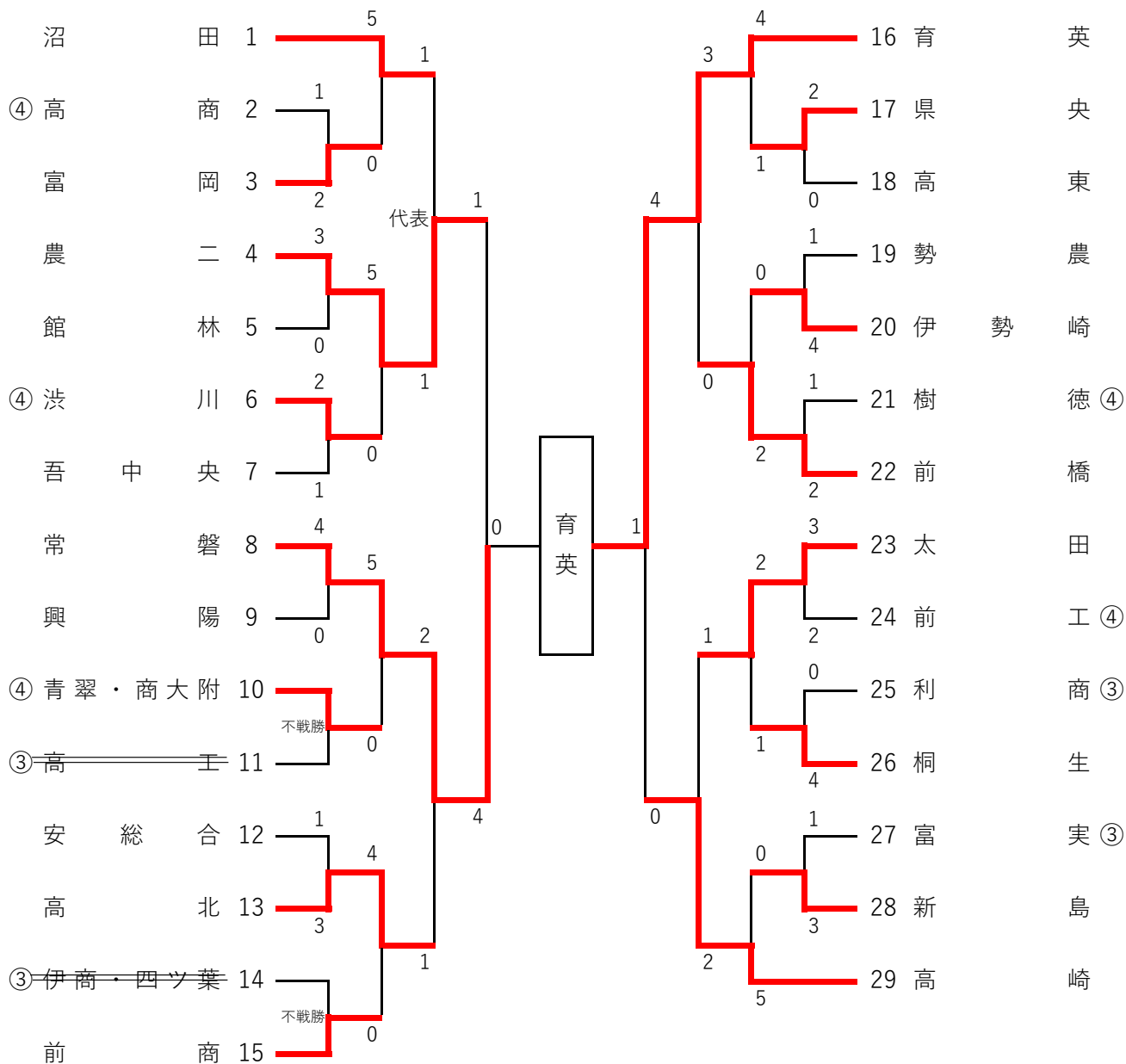
優勝	加藤 陸斗 (沼田)
2位	茂木 健太郎 (沼田)
3位	深澤 慎之助 (沼田)
3位	中村 弦永 (沼田)

女子団体



優 勝 高崎健康福祉大学高崎高等学校
 第2位 共愛学園高等学校
 第3位 群馬県立沼田女子高等学校
 第3位 東京農業大学第二高等学校

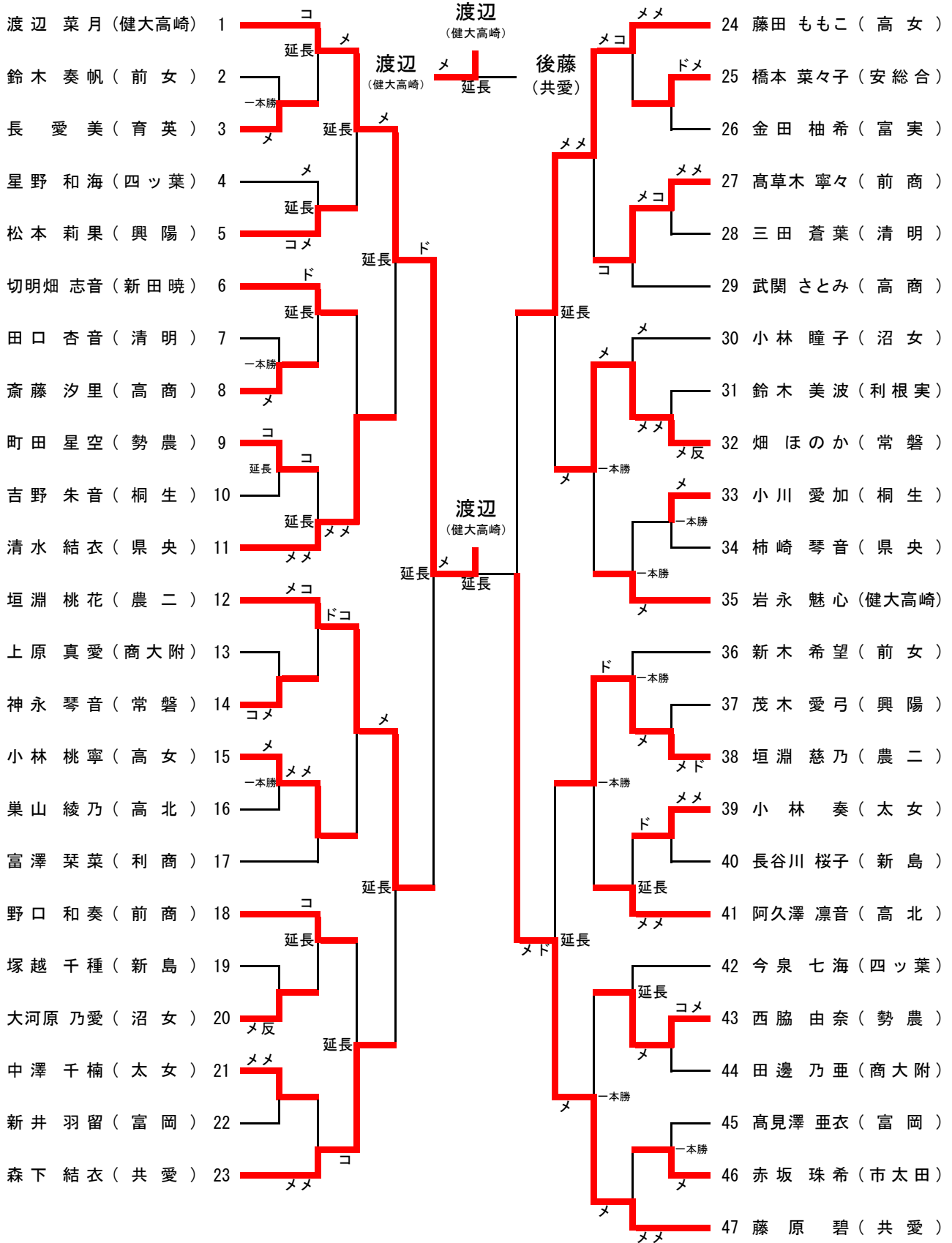
男子団体



優勝	前橋育英高等学校
第2位	常磐高等学校
第3位	群馬県立高崎高等学校
第3位	東京農業大学第二高等学校

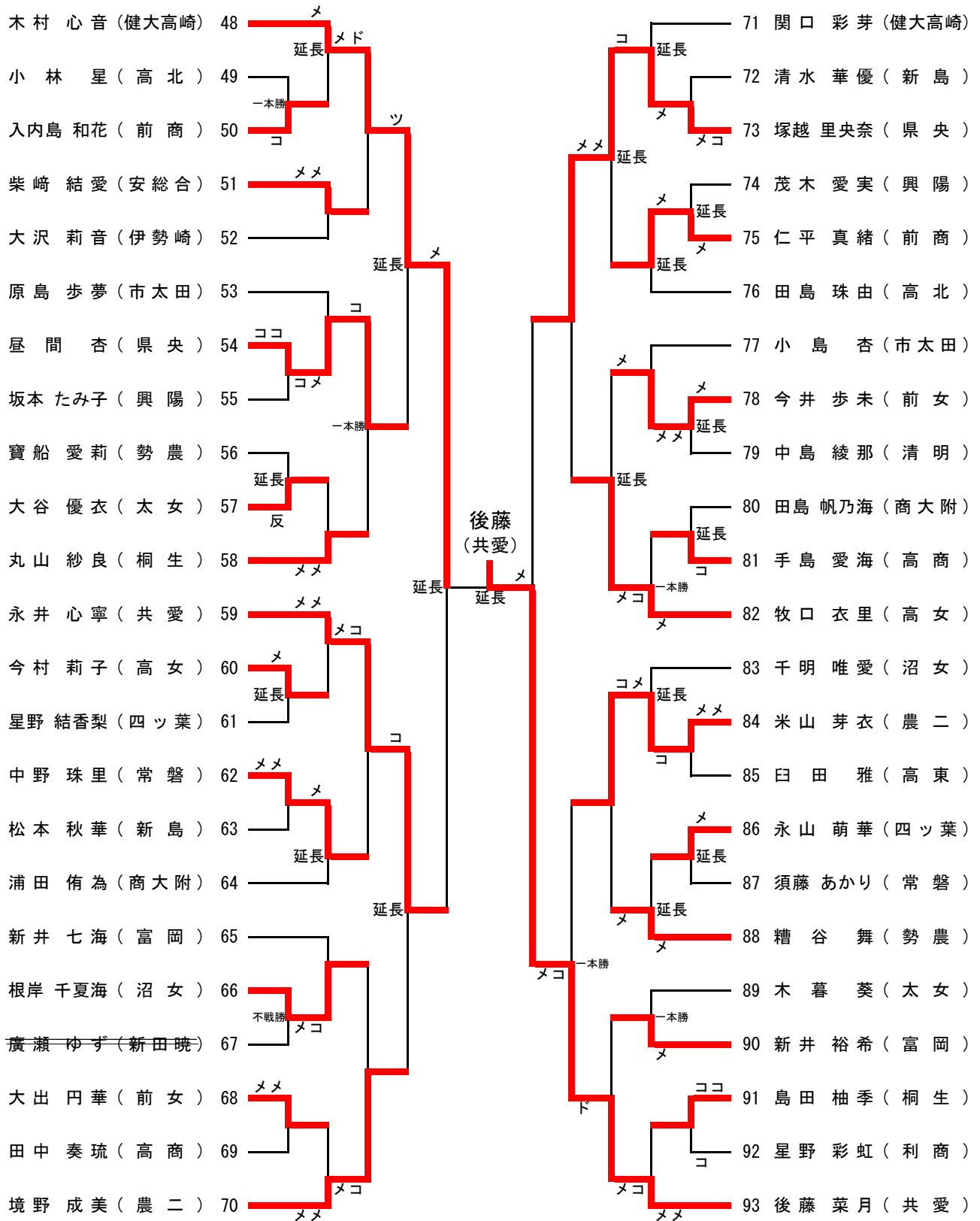
女子個人 (1)

【決勝】



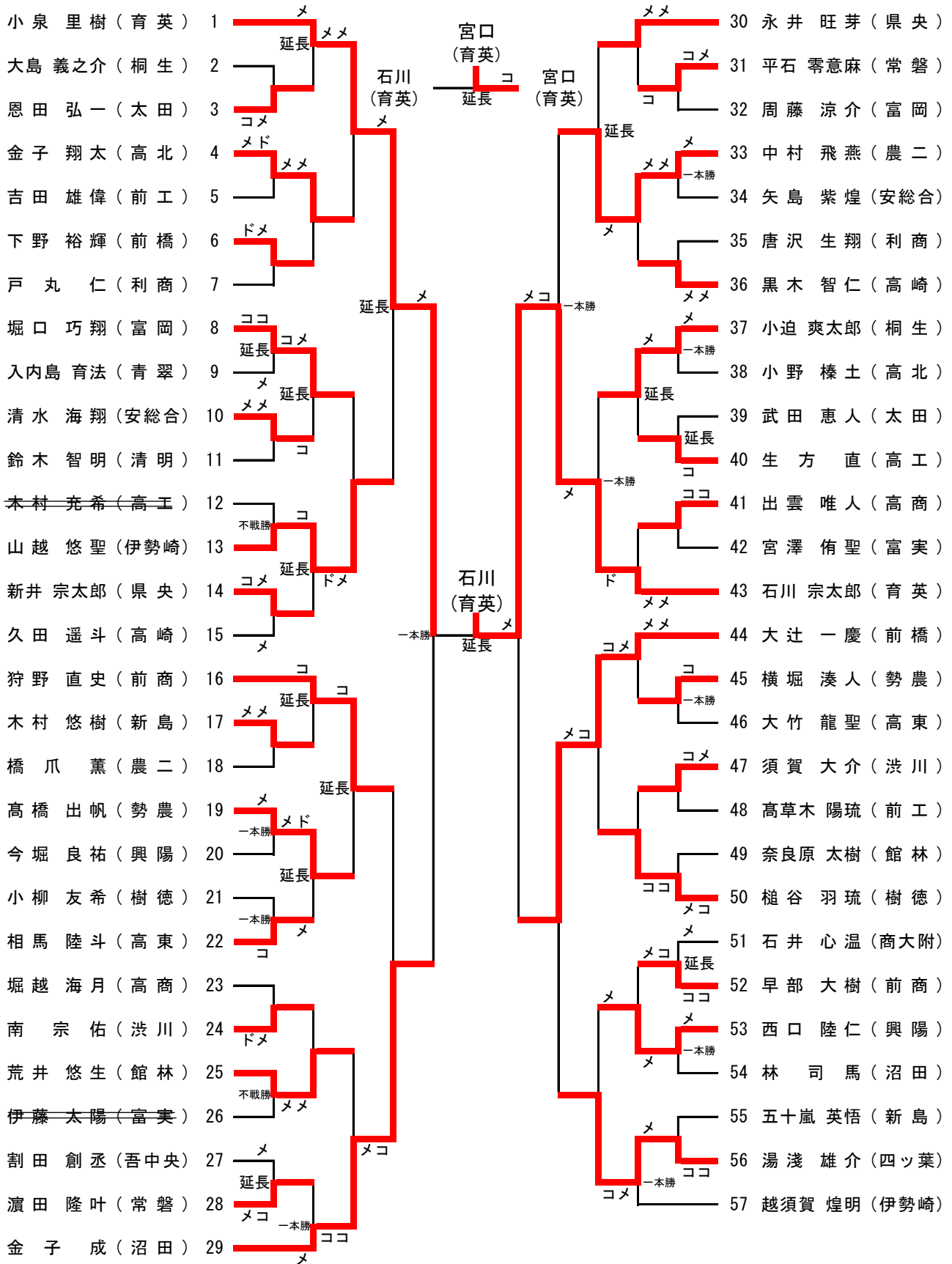
優勝	渡辺菜月 (健大高崎)
2位	後藤菜月 (共愛)
3位	藤原 碧 (共愛)
3位	木村心音 (健大高崎)

女子個人 (2)



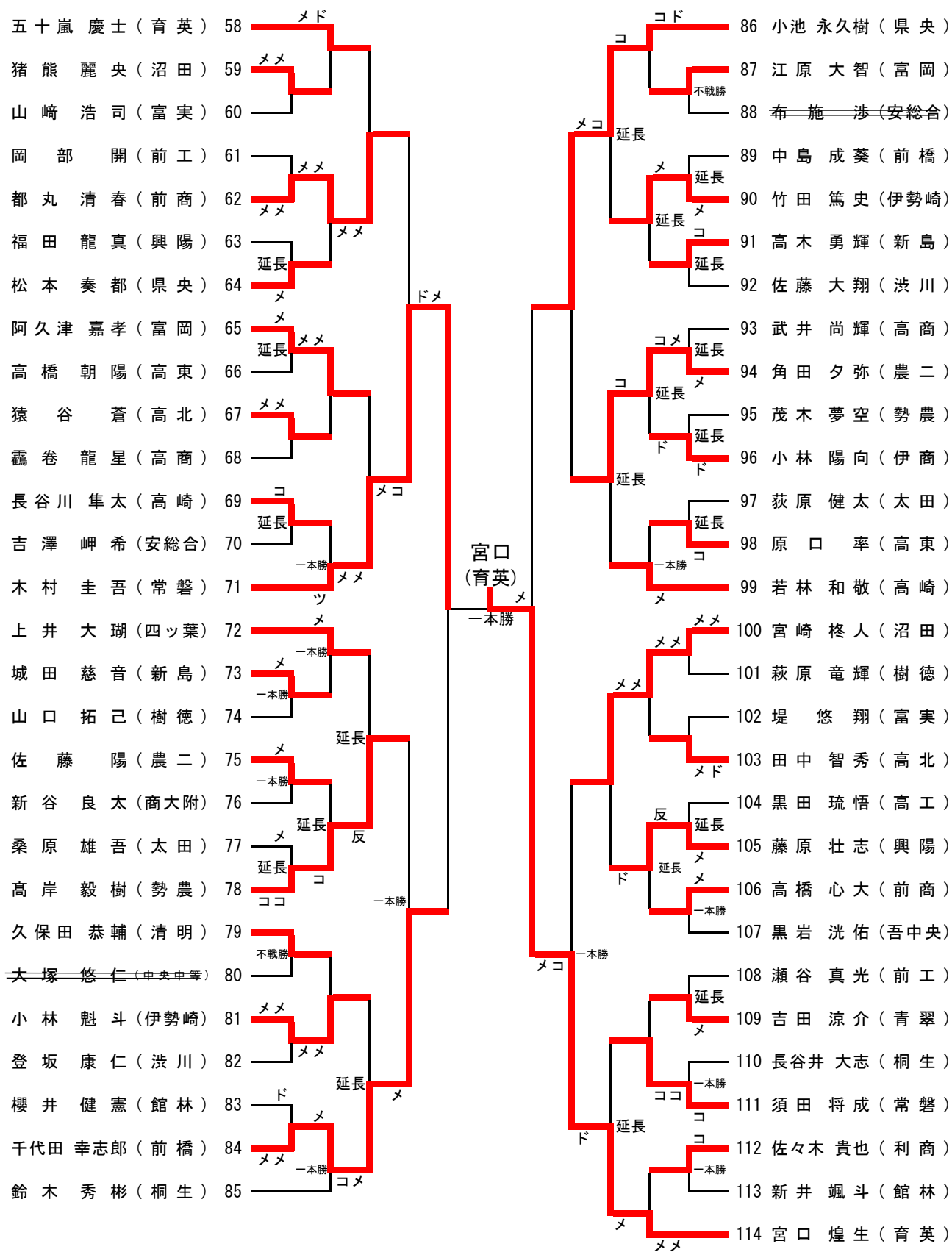
男子個人 (1)

【決勝】

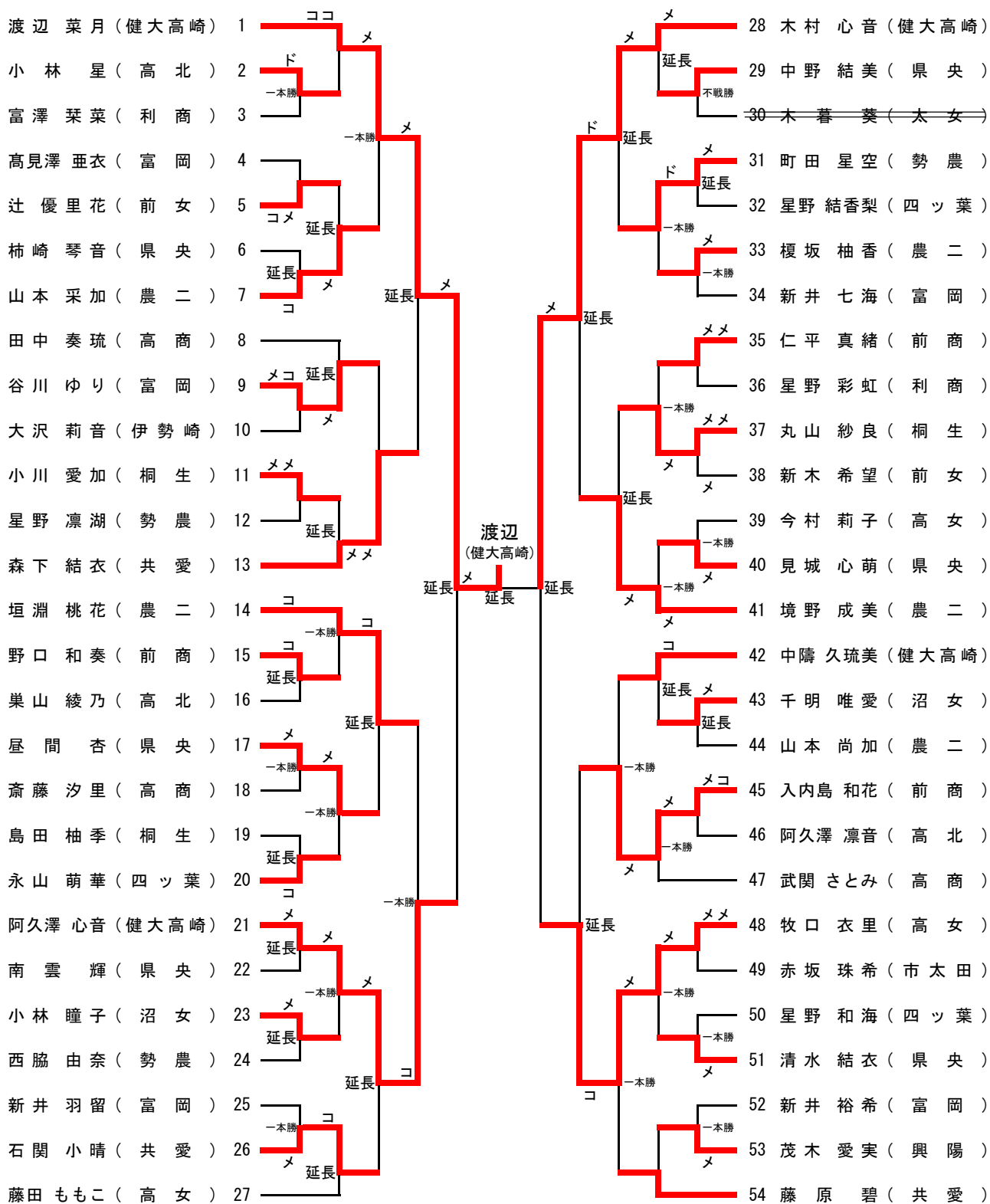


優勝	宮口煌生 (育英)
2位	石川宗太郎 (育英)
3位	木村圭吾 (常磐)
3位	小泉里樹 (育英)

男子個人 (2)

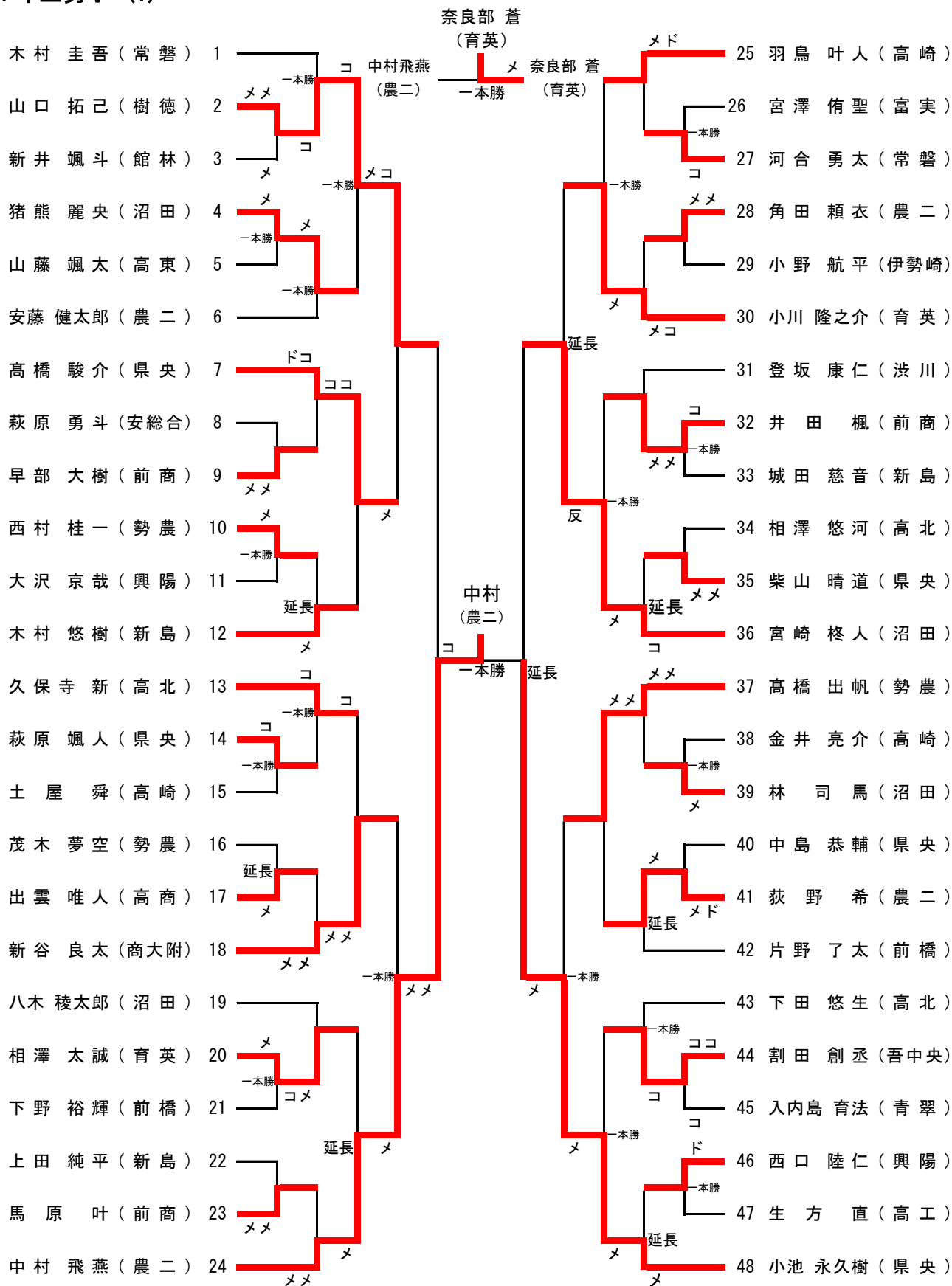


2年生女子



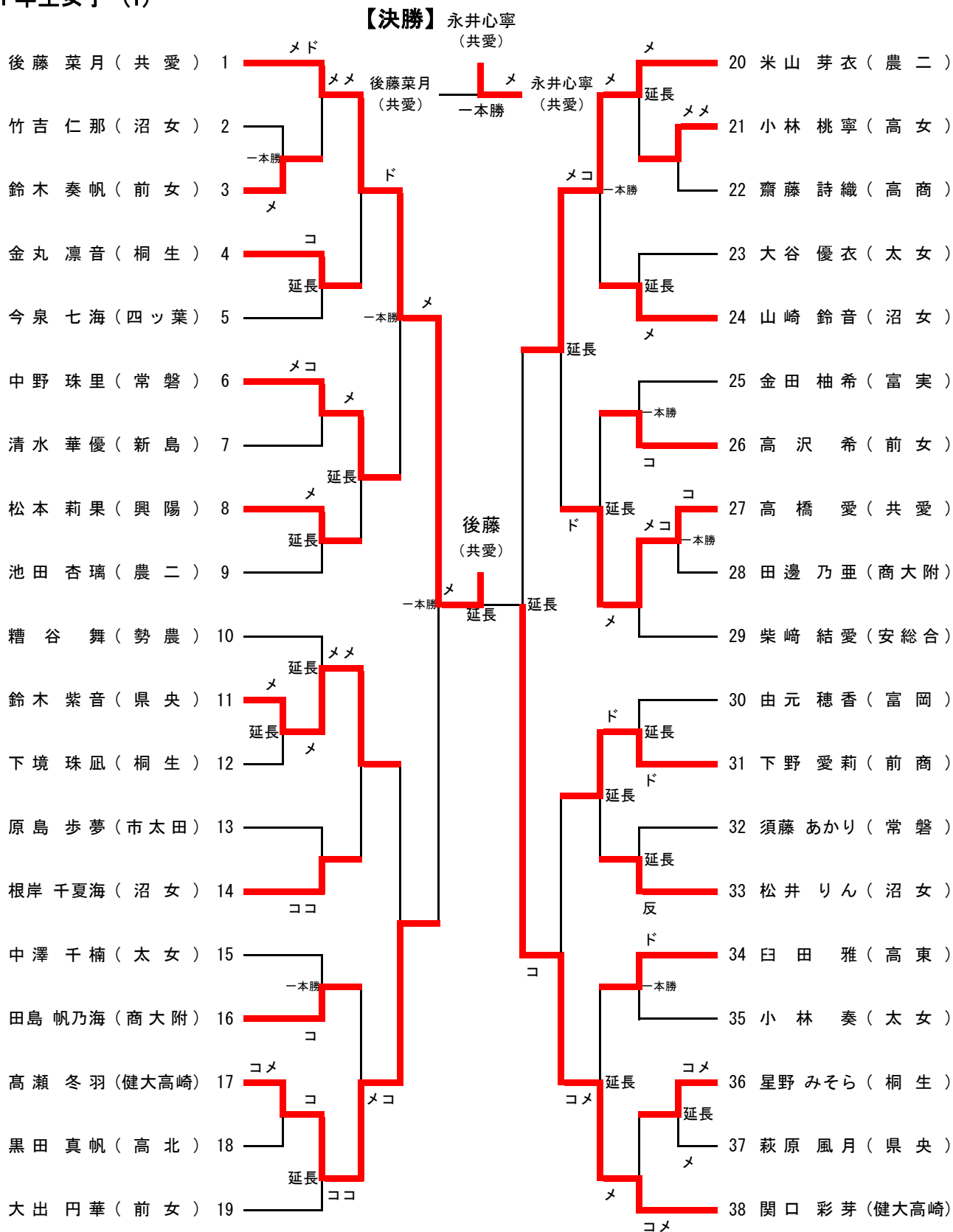
優勝	渡辺 菜月 (健大高崎)
2位	木村 心音 (健大高崎)
3位	牧口 衣里 (高女)
3位	阿久澤 心音 (健大高崎)

1年生男子 (1)



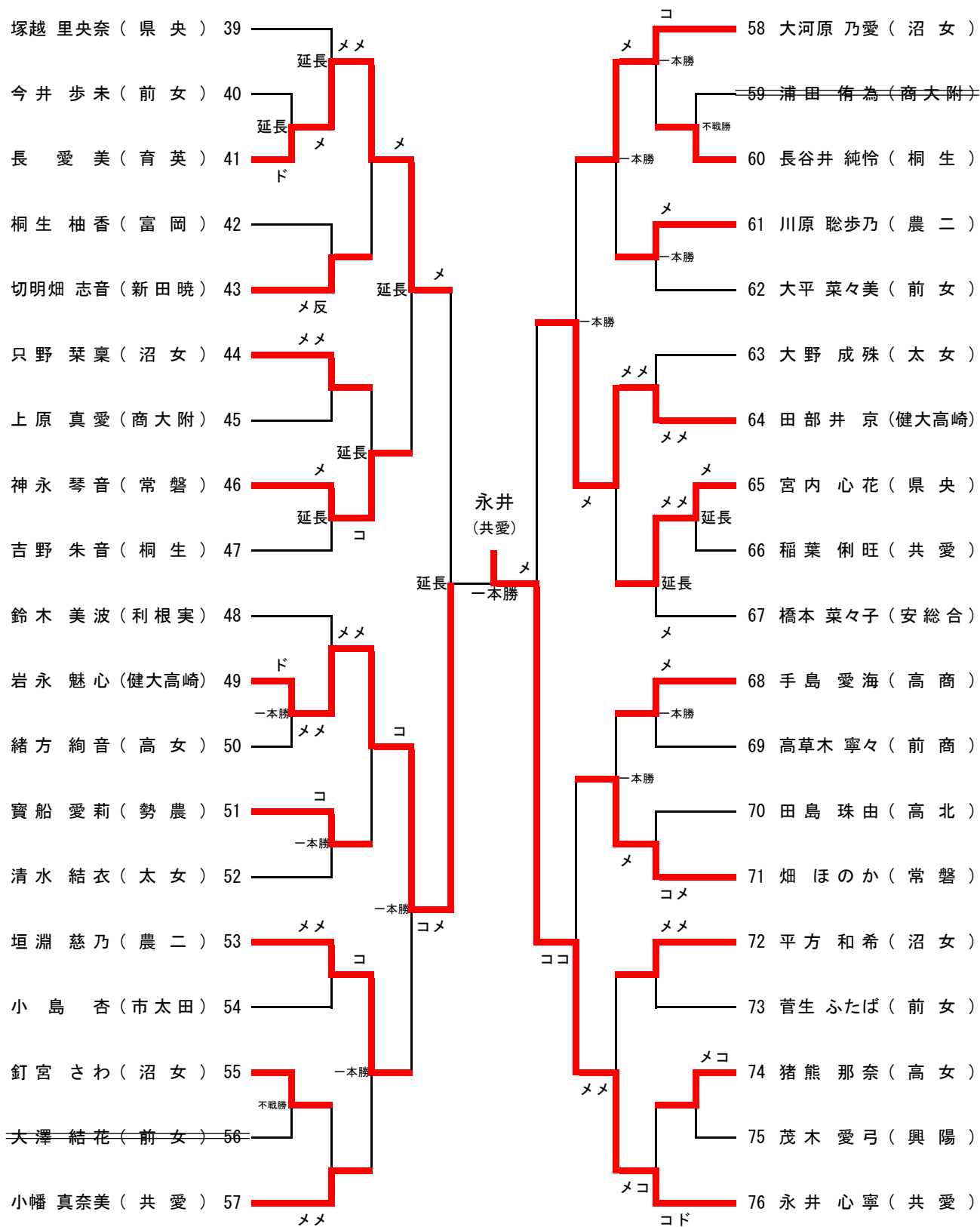
優勝	奈良部 蒼 (育英)
2位	中村 飛燕 (農二)
3位	金子 成 (沼田)
3位	小池 永久樹 (県央)

1年生女子 (1)



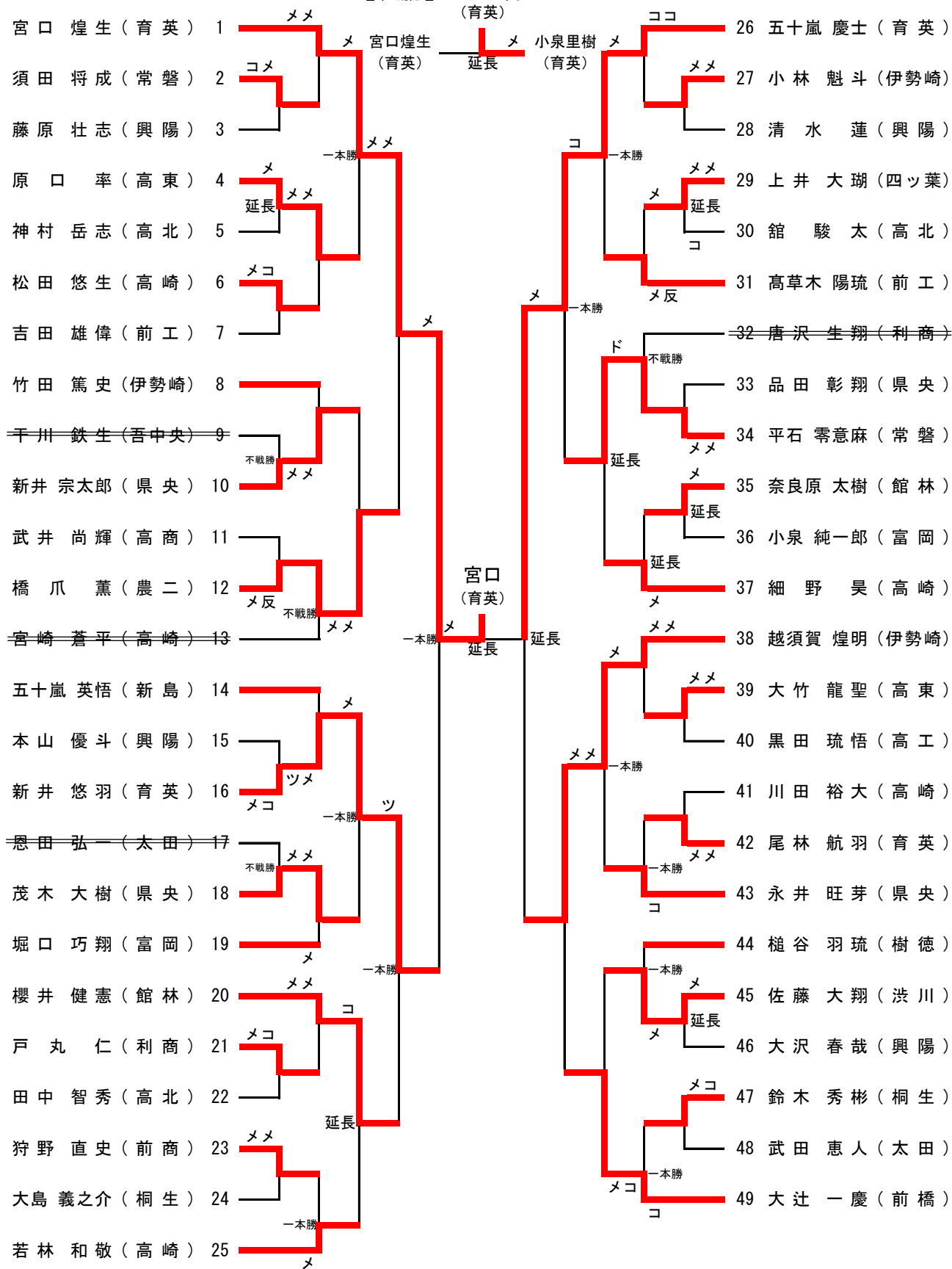
優勝	永井 心寧 (共愛)
2位	後藤 菜月 (共愛)
3位	岩永 魅心 (健大高崎)
3位	関口 彩芽 (健大高崎)

1年生女子 (2)



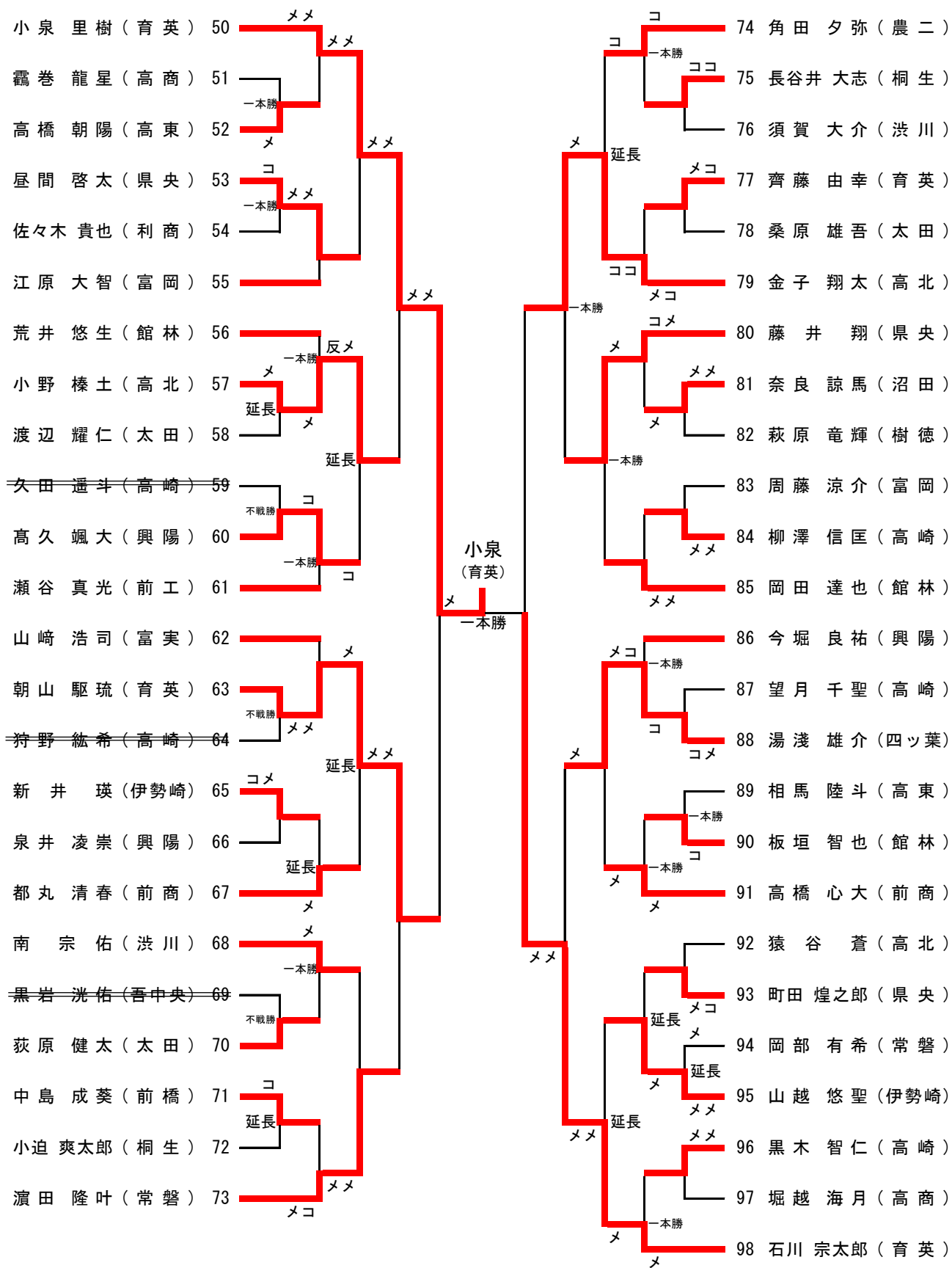
2年生男子 (1)

【決勝】小泉里樹

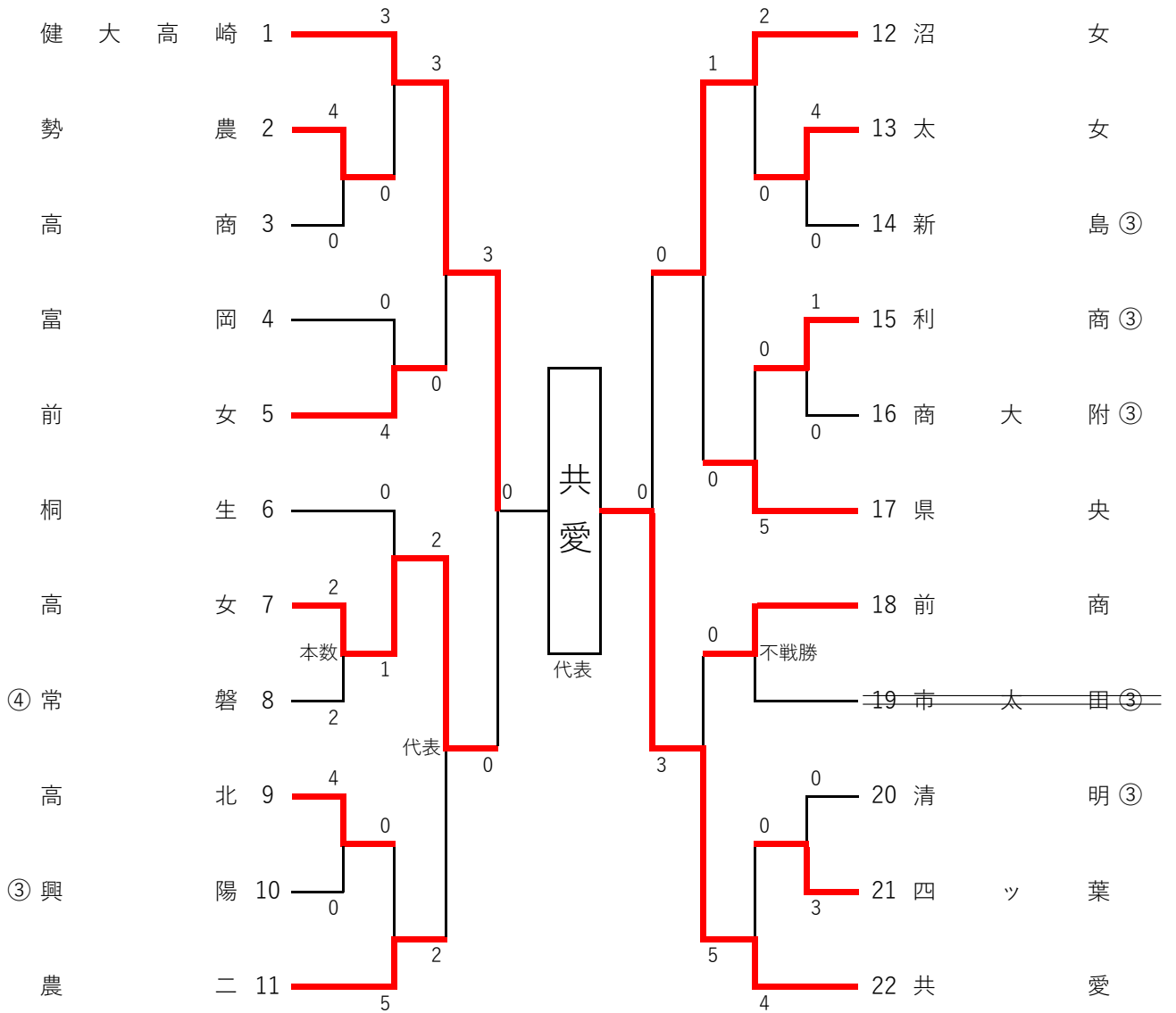


優勝	小泉 里樹 (育英)
2位	宮口 煌生 (育英)
3位	石川 宗太郎 (育英)
3位	五十嵐 慶士 (育英)

2年生男子 (2)



女子団体



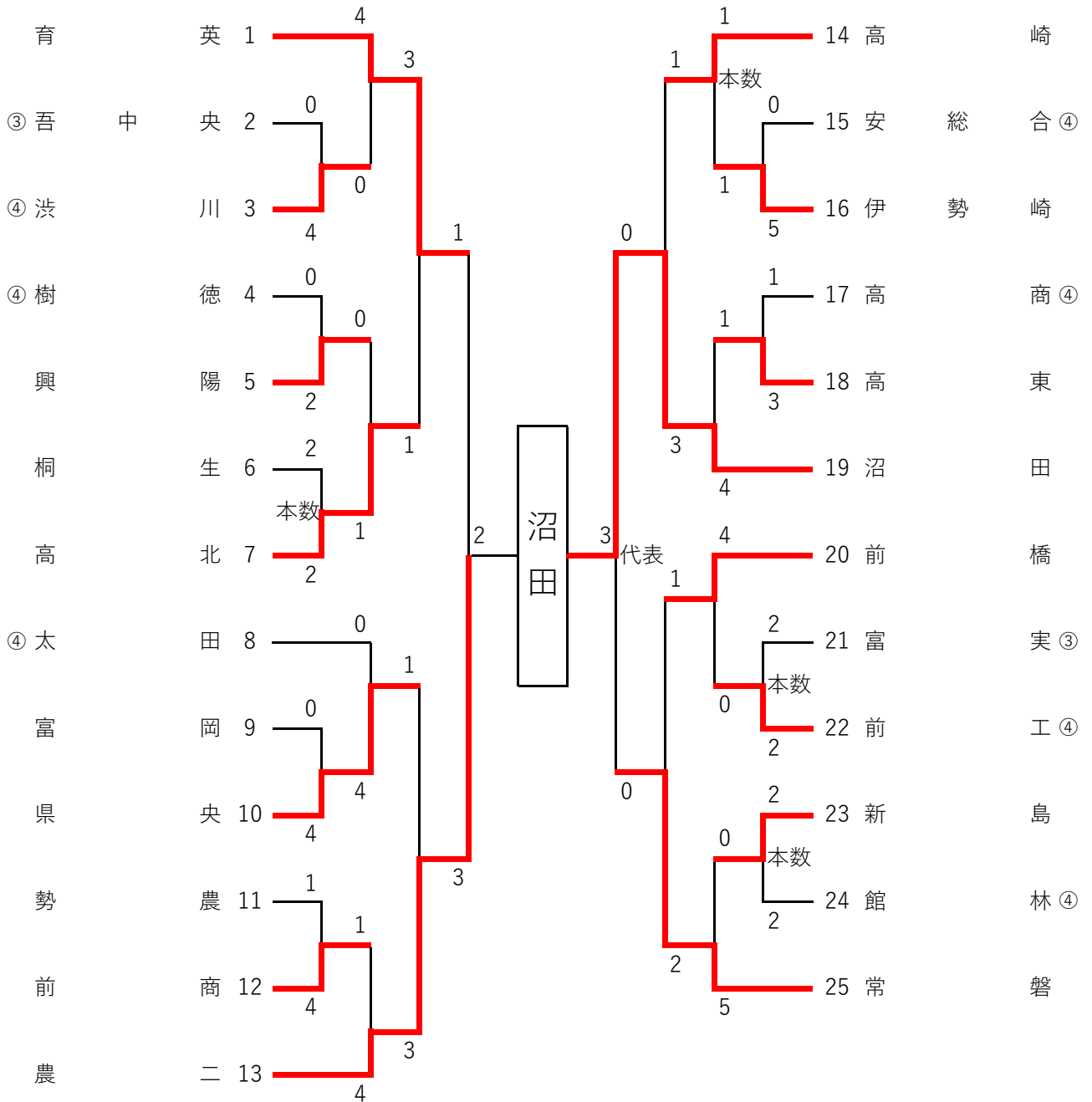
優勝 共愛学園高等学校

2位 高崎健康福祉大学高崎高等学校

3位 群馬県立沼田女子高等学校

3位 群馬県立高崎女子高等学校

男子団体



優勝	群馬県立沼田高等学校
2位	東京農業大学第二高等学校
3位	常磐高等学校
3位	前橋育英高等学校

関東大会

令和6年6月7～9日

横浜武道館

<男子団体>

学校名	杉並学院	中央学院	沼田	順位
杉並学院 (東京)		$\frac{0}{0}$	$\frac{1}{1}$	3
中央学院 (千葉)	$\frac{5}{3}$		$\frac{4}{1}$	2
沼田 (群馬)	$\frac{3}{2}$	$\frac{7}{3}$		1

【決勝トーナメント】

- 1回戦 ○ 沼田 0(0)–0(0) △ 郁文館(東京)代表
 2回戦 ○ 沼田 3(4)–1(1) △ 埼玉栄(埼玉)
 準決勝 △ 沼田 1(1)–2(3) ○ 東海大浦安(千葉)

学校名	明大中野	常磐	取手第一	順位
明大中野 (東京)		$\frac{5}{2}$	$\frac{6}{3}$	1
常磐 (群馬)	$\frac{3}{1}$		$\frac{1}{0}$	3
取手第一 (茨城)	$\frac{2}{0}$	$\frac{9}{4}$		2

予選リーグ敗退

学校名	共愛学園	駒大高	木更津総合	順位
共愛学園 (群馬)		$\frac{5}{4}$	$\frac{4}{1}$	1
駒大高 (東京)	$\frac{2}{1}$		$\frac{1}{1}$	3
木更津総合 (千葉)	$\frac{3}{0}$	$\frac{4}{2}$		2

【決勝トーナメント】

- 1回戦 △ 共愛学園 0(1)–3(7) ○ 桐蔭学園(神奈川)

学校名	東海大浦安	東海大菅生	東京農大二	順位
東海大浦安 (千葉)		$\frac{5}{4}$	$\frac{5}{3}$	1
東海大菅生 (東京)	$\frac{2}{1}$		$\frac{4}{2}$	2
東京農大二 (群馬)	$\frac{1}{0}$	$\frac{1}{1}$		3

予選リーグ敗退

優勝	東海大浦安(千葉)	2位	佐野日大(栃木)
3位	沼田(群馬)	3位	水戸葵陵(茨城)

<男子個人>

加藤 陸斗(沼田)

- 1回戦 ○ メー △ 大河原(栃木:佐野日大)
 2回戦 △ –メメ ○ 丸山(埼玉:埼玉栄)

上野 達也(利商)

- 1回戦 △ –ツ ○ 大島(埼玉:山村学園)

齊藤 弘基(東京農大二)

- 1回戦 △ –コ ○ 星(山梨:甲府商業)

三原 謙信(共愛学園)

- 1回戦 △ –メ ○ 吉田(東京:明大中野)

優勝	松和(千葉:東海大浦安)	2位	目良(神奈川:桐蔭学園)
3位	飯島(茨城:土浦日大)	3位	丸山(埼玉:埼玉栄)

関東大会

令和6年6月7～9日

横浜武道館

<女子団体>

学校名	桜美林	健大高崎	鹿島学園	順位
桜美林 (東京)		$\frac{1}{0}$	$\frac{4}{3}$	2
健大高崎 (群馬)	$\frac{5}{3}$		$\frac{7}{4}$	1
鹿島学園 (茨城)	$\frac{4}{2}$	$\frac{1}{0}$		3

【決勝トーナメント】

- 1回戦 ○ 健大高崎 2(2)－1(1) △ 星野(埼玉)
2回戦 △ 健大高崎 0(1)－2(3) ○ 小山(栃木)

学校名	光明相模原	深川	共愛学園	順位
光明相模原 (神奈川)		$\frac{1}{1}$	$\frac{3}{3}$	2
深川 (東京)	$\frac{3}{2}$		$\frac{0}{0}$	3
共愛学園 (群馬)	$\frac{4}{2}$	$\frac{5}{4}$		1

【決勝トーナメント】

- 1回戦 ○ 共愛学園 4(4)－1(1) △ 東海大高輪台(東京)
2回戦 ○ 共愛学園 1(1)－1(1) △ 取手第一(茨城)代表
準決勝 △ 共愛学園 1(1)－3(5) ○ 淑徳巣鴨(東京)

学校名	高崎女子	駒大高	東海大相模	順位
高崎女子 (群馬)		$\frac{3}{2}$	$\frac{2}{2}$	3
駒大高 (東京)	$\frac{3}{2}$		$\frac{2}{2}$	2
東海大相模 (千葉)	$\frac{4}{3}$	$\frac{2}{2}$		1

予選リーグ敗退

学校名	守谷	東京農大二	大船	順位
守谷 (茨城)		$\frac{5}{3}$	$\frac{4}{2}$	1
東京農大二 (群馬)	$\frac{0}{0}$		$\frac{4}{2}$	2
大船 (神奈川)	$\frac{1}{0}$	$\frac{1}{0}$		3

予選リーグ敗退

優勝	守谷(茨城)	2位	淑徳巣鴨(東京)
3位	小山(栃木)	3位	共愛学園(群馬)

<女子個人>

相田 百那(健大高崎)

- 1回戦 ○ コー △ 若目田(栃木:小山)
2回戦 △ ーメ ○ 伊東(東京:淑徳巣鴨)

福田 ころ(健大高崎)

- 1回戦 ○ コー △ 宮本(山梨:日本航空)
2回戦 △ ーメ ○ 釋迦郡(茨城:守谷)

塩谷 ころ(健大高崎)

- 1回戦 △ コーメ反 ○ 飛知和(茨城:水戸葵陵)

夏井 彩綺(共愛学園)

- 1回戦 ○ メコー △ 下川(東京:日体大桜華)
2回戦 ○ メー △ 興野(茨城:茗溪)
3回戦 ○ メツーメ △ 小川(山梨:日本航空)
準決勝 △ ーメ ○ 大河原(栃木:小山)

優勝	大河原(栃木:小山)	2位	伊東(東京:淑徳巣鴨)
3位	夏井(群馬:共愛学園)	3位	勝目(神奈川:桐蔭学園)

全国高校総体

令和6年8月3～6日

レゾナック武道スポーツセンター

<男子団体>

学校名	花巻北	郁文館	沼田	順位
花巻北 (岩手)		$\frac{3}{1}$	$\frac{2}{1}$	3
郁文館 (東京)	$\frac{6}{4}$		$\frac{2}{1}$	1
沼田 (群馬)	$\frac{6}{3}$	$\frac{2}{1}$		2

予選リーグ敗退

<女子団体>

学校名	健大高崎	中村学園女子	富岡東	順位
健大高崎 (群馬)		$\frac{2}{1}$	$\frac{7}{3}$	2
中村学園女子 (福岡)	$\frac{4}{3}$		$\frac{2}{2}$	1
富岡東 (徳島)	$\frac{1}{0}$	$\frac{1}{1}$		3

予選リーグ敗退

優勝:九州学院(熊本) 2位:明豊(大分)
3位:聖光学院(福島) 3位:桐蔭学園(神奈川)

優勝:中村学園女子(福岡) 2位:白百合学園(熊本)
3位:明豊(大分) 3位:東奥義塾(青森)

<男子個人>

加藤 陸斗(沼田)

1回戦 シード

2回戦 ○ メコー △ 小嶋(熊本:熊本西)

3回戦 ○ ドー △ 石井(岐阜:済美)

4回戦 △ ーコ ○ 山下(大分:明豊)

茂木 健太郎(沼田)

1回戦 △ ーメメ ○ 西堀(山形:酒田光陵)

<女子個人>

夏井 彩綺(共愛学園)

1回戦 シード

2回戦 ○ コメーメ △ 山内(愛知:星城)

3回戦 △ ーメ ○ 小川(佐賀:龍谷)

塩谷 ころろ(健大高崎)

1回戦 △ ーメメ ○ 川田(福岡:中村学園女子)

優勝:山下(大分:明豊) 2位:森(熊本:九州学院)
3位:関(福岡:福大大濠) 3位:松和(千葉:東海大浦安)

優勝:橋本(福岡:中村学園女子) 2位:川田(福岡:中村学園女子)
3位:中村(埼玉:本庄第一) 3位:宮崎(佐賀:敬徳)

全国選抜大会

令和7年3月26～28日

春日井市総合体育館

<男子団体>

●沼田

- 1回戦 ○ 2(3)–2(2) △ 丸岡(福井)
2回戦 ○ 2(3)–2(3) △ 名古屋(愛知)
3回戦 △ 0(0)–1(1) ○ 島原(長崎)

<女子団体>

●共愛学園

- 1回戦 ○ 4(5)–0(1) △ 三好(愛知)
2回戦 ○ 1(1)–0(0) △ 星野(埼玉)
3回戦 △ 0(1)–3(4) ○ 東海大翔洋(静岡)

優勝: 島原(長崎)	2位: 福大大濠(福岡)
3位: 桐蔭学園(神奈川)	3位: 奈良大附属(奈良)

優勝: 樟南(鹿児島)	2位: 明豊(大分)
3位: 東奥義塾(青森)	3位: 中村学園女子(福岡)

国民体育大会

【関東ブロック】

令和6年8月24日

小瀬スポーツ公園武道館

<少年男子>

都県名	埼玉県	栃木県	山梨県	群馬県	順位
埼玉県		$\frac{2}{1}$	$\frac{1}{0}$	$\frac{3}{1}$	4
栃木県	$\frac{2}{1}$		$\frac{3}{1}$	$\frac{6}{3}$	2
山梨県	$\frac{4}{2}$	$\frac{4}{3}$		$\frac{4}{2}$	1
群馬県	$\frac{6}{2}$	$\frac{1}{0}$	$\frac{1}{1}$		3

監督	真藤 克裕	(沼田)
コーチ	堀越 光朗	(青翠)
コーチ	千波 将冴	(四ツ葉)
大将	加藤 陸斗	(沼田)
副将	武藤 圭汰	(沼田)
中堅	茂木健太郎	(沼田)
次鋒	中村 弦永	(沼田)
先鋒	深澤慎之助	(沼田)

(決勝)

茨城県○ 3(5)-1(2) △山梨県

(3位決定戦)

神奈川県○ 2(4)-2(3) △栃木県

<少年女子>

都県名	千葉県	東京都	栃木県	群馬県	順位
千葉県		$\frac{1}{0}$	$\frac{1}{1}$	$\frac{3}{2}$	4
東京都	$\frac{2}{1}$		$\frac{2}{2}$	$\frac{3}{3}$	1
栃木県	$\frac{4}{3}$	$\frac{1}{1}$		$\frac{0}{0}$	3
群馬県	$\frac{6}{3}$	$\frac{0}{0}$	$\frac{3}{2}$		2

監督	栗原 仁	(県央)
コーチ	吉川 新	(健大高崎)
コーチ	城田 駿	(沼女)
大将	夏井 彩綺	(共愛)
副将	相田 百那	(健大高崎)
中堅	福田ころろ	(健大高崎)
次鋒	設楽和乃花	(共愛)
先鋒	塩谷ころろ	(健大高崎)

(決勝)

茨城県△ 0(0)-2(2) ○東京都

(3位決定戦)

神奈川県△ 2(3)-2(4) ○群馬県

(少年男子)対戦結果

チーム名	先鋒	次鋒	中堅	副将	大将	取得本数 勝者数	勝敗
山梨県	星	松島	足達	濱田	依田	$\frac{4}{2}$	○
	ドコ				メド		
群馬県			メ			$\frac{1}{1}$	△
	深澤	中村	茂木	武藤	加藤		

チーム名	先鋒	次鋒	中堅	副将	大将	取得本数 勝者数	勝敗
栃木県	中川	仲川	川上	大河原	原田	$\frac{6}{3}$	○
	メメ	コ		メメ	メ		
群馬県					ツ	$\frac{1}{0}$	△
	深澤	中村	茂木	武藤	加藤		

チーム名	先鋒	次鋒	中堅	副将	大将	取得本数 勝者数	勝敗
埼玉県	大島	小池	熊田	寺井	荻谷	$\frac{3}{1}$	△
	コ	コメ					
群馬県	メ	コ	メメ		メメ	$\frac{6}{2}$	○
	深澤	中村	茂木	武藤	加藤		

(少年女子)対戦結果

チーム名	先鋒	次鋒	中堅	副将	大将	取得本数 勝者数	勝敗
栃木県	小林	戸井	鶴見	山口	大河原	$\frac{0}{0}$	△
	X						
群馬県	X					$\frac{3}{2}$	○
	塩谷	設楽	福田	相田	夏井		

チーム名	先鋒	次鋒	中堅	副将	大将	取得本数 勝者数	勝敗
東京都	伊東(董)	伊東(葵)	小関	中嶋	大越	$\frac{3}{3}$	○
	メ	X		メ	X		
群馬県	X					$\frac{0}{0}$	△
	塩谷	設楽	福田	相田	夏井		

チーム名	先鋒	次鋒	中堅	副将	大将	取得本数 勝者数	勝敗
千葉県	新納	苅部	井上	高島	小島	$\frac{3}{2}$	△
	メ	X			メコ		
群馬県	X					$\frac{6}{3}$	○
	塩谷	メメ	メメ	X			

(3位決定戦)

チーム名	先鋒	次鋒	中堅	副将	大将	取得本数 勝者数	勝敗
神奈川県	野稻(優)	野稻(明)	小島	松井	勝目	$\frac{3}{2}$	△
	メ	X		メ	メ		
群馬県	X					$\frac{4}{2}$	○
	塩谷	設楽	メド	相田	メメ		

(本国体)

チーム名	先鋒	次鋒	中堅	副将	大将	取得本数 勝者数	勝敗
福岡県	川田	吉松	福岡	菊池	橋本	$\frac{3}{2}$	○
	X						
群馬県	X					$\frac{1}{1}$	△
	塩谷	設楽	福田	相田	メ		

令和6年度 県内大会成績一覧(男子)

団体戦

	県総体	インターハイ予選	県高校選手権	新人戦
優勝	沼田	沼田	育英	沼田
2位	常磐	共愛	常磐	農二
3位	共愛	高崎	高崎	常磐
	農二	育英	農二	育英
5位	桐生	前商	前橋	高崎
	利商	四ッ葉	高北	県央
	高崎	前橋	太田	前橋
	前商	常磐	沼田	高北

個人戦

	県総体	インターハイ予選	県高校選手権
優勝	加藤 陸斗(沼田)	加藤 陸斗(沼田)	宮口 煌生(育英)
2位	上野 達也(利商)	茂木 健太郎(沼田)	石川 宗太郎(育英)
3位	齊藤 弘基(農二)	深澤 慎之助(沼田)	木村 圭吾(常磐)
	三原 謙信(共愛)	中村 弦永(沼田)	小泉 里樹(育英)
5位	小泉 里樹(育英)	越須賀 煌明(伊勢崎)	小池 永久樹(県央)
	越須賀 煌明(伊勢崎)	永井 旺芽(県央)	大辻 一慶(前橋)
	小池 永久樹(県央)	三原 謙信(共愛)	千代田 幸志郎(前橋)
	阪本 瑛仁(前橋)	齊藤 弘基(農二)	金子 成(沼田)

	学年別(1年)	学年別(2年)
優勝	奈良部 蒼(育英)	小泉 里樹(育英)
2位	中村 飛燕(農二)	宮口 煌生(育英)
3位	金子 成(沼田)	石川 宗太郎(育英)
	小池 永久樹(県央)	五十嵐 慶士(育英)
5位	高橋 白煌(県央)	朝山 駆琉(育英)
	山口 拓己(樹徳)	新井 悠羽(育英)
	横田 健斗(常磐)	金子 翔太(高北)
	宮崎 柊人(沼田)	越須賀 煌明(伊勢崎)

令和6年度 県内大会成績一覧(女子)

団体戦

	県総体	インターハイ予選	県高校選手権	新人戦
優勝	健大高崎	健大高崎	健大高崎	共愛
2位	共愛	共愛	共愛	健大高崎
3位	高女 農二	農二 高女	沼女 農二	沼女 高女
5位	桐生 沼女 県央 前女	沼女 県央 前女 桐生	桐生 県央 前商 前女	前商 前女 県央 農二

個人戦

	県総体	インターハイ予選	県高校選手権
優勝	相田 百那(健大高崎)	夏井 彩綺(共愛)	渡辺 菜月(健大高崎)
2位	福田 ころ(健大高崎)	塩谷 ころ(健大高崎)	後藤 菜月(共愛)
3位	塩谷 ころ(健大高崎) 夏井 彩綺(共愛)	相田 百那(健大高崎) 設楽 和乃花(共愛)	藤原 碧(共愛) 木村 心音(健大高崎)
5位	関口 彩芽(健大高崎) 福島 愛梨(農二) 渡辺 菜月(健大高崎) 後藤 菜月(共愛)	渡辺 菜月(健大高崎) 後藤 菜月(共愛) 高橋 玲音(共愛) 福田 ころ(健大高崎)	垣淵 桃花(農二) 塚越 里央奈(県央) 藤田 ももこ(高女) 永井 心寧(共愛)

	学年別(1年)	学年別(2年)
優勝	永井 心寧(共愛)	渡辺 菜月(健大高崎)
2位	後藤 菜月(共愛)	木村 心音(健大高崎)
3位	岩永 魅心(健大高崎) 関口 彩芽(健大高崎)	牧口 衣里(高女) 阿久澤 心音(健大高崎)
5位	田部井 京(健大高崎) 高瀬 冬羽(健大高崎) 長 愛美(育英) 米山 芽衣(農二)	森下 結衣(共愛) 境野 成美(農二) 垣淵 桃花(農二) 入内島 和花(前商)

令和6年度 県剣道連盟十傑表彰受賞者

(男子) 5名

加藤 陸斗 (沼田)

武藤 圭汰 (沼田)

茂木健太郎 (沼田)

中村 弦永 (沼田)

深澤慎之助 (沼田)

(女子) 5名

相田 百那 (健大高崎)

福田ころ (健大高崎)

塩谷ころ (健大高崎)

設楽和乃花 (共愛)

夏井 彩綺 (共愛)