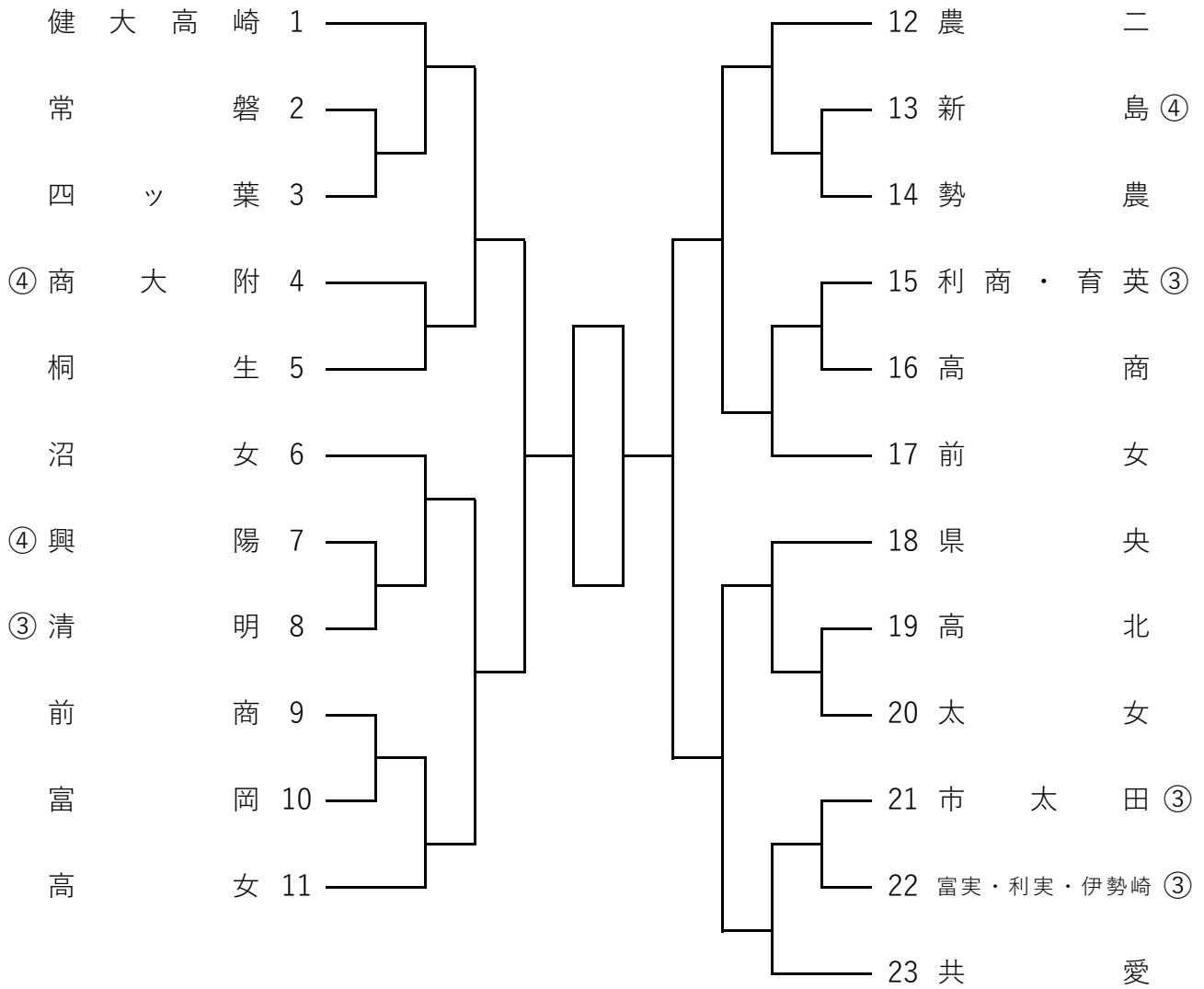


女子団体



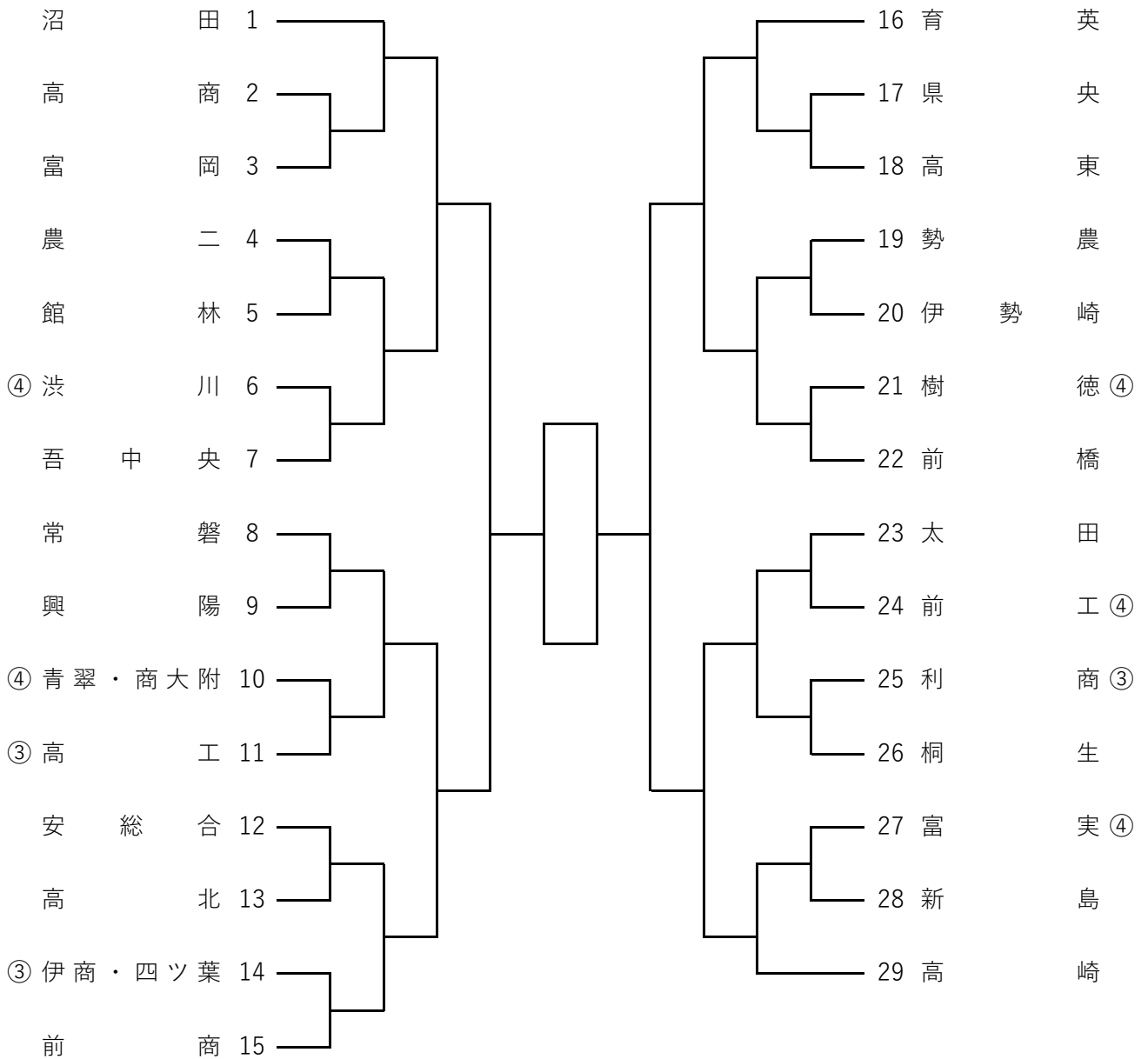
優勝

第2位

第3位

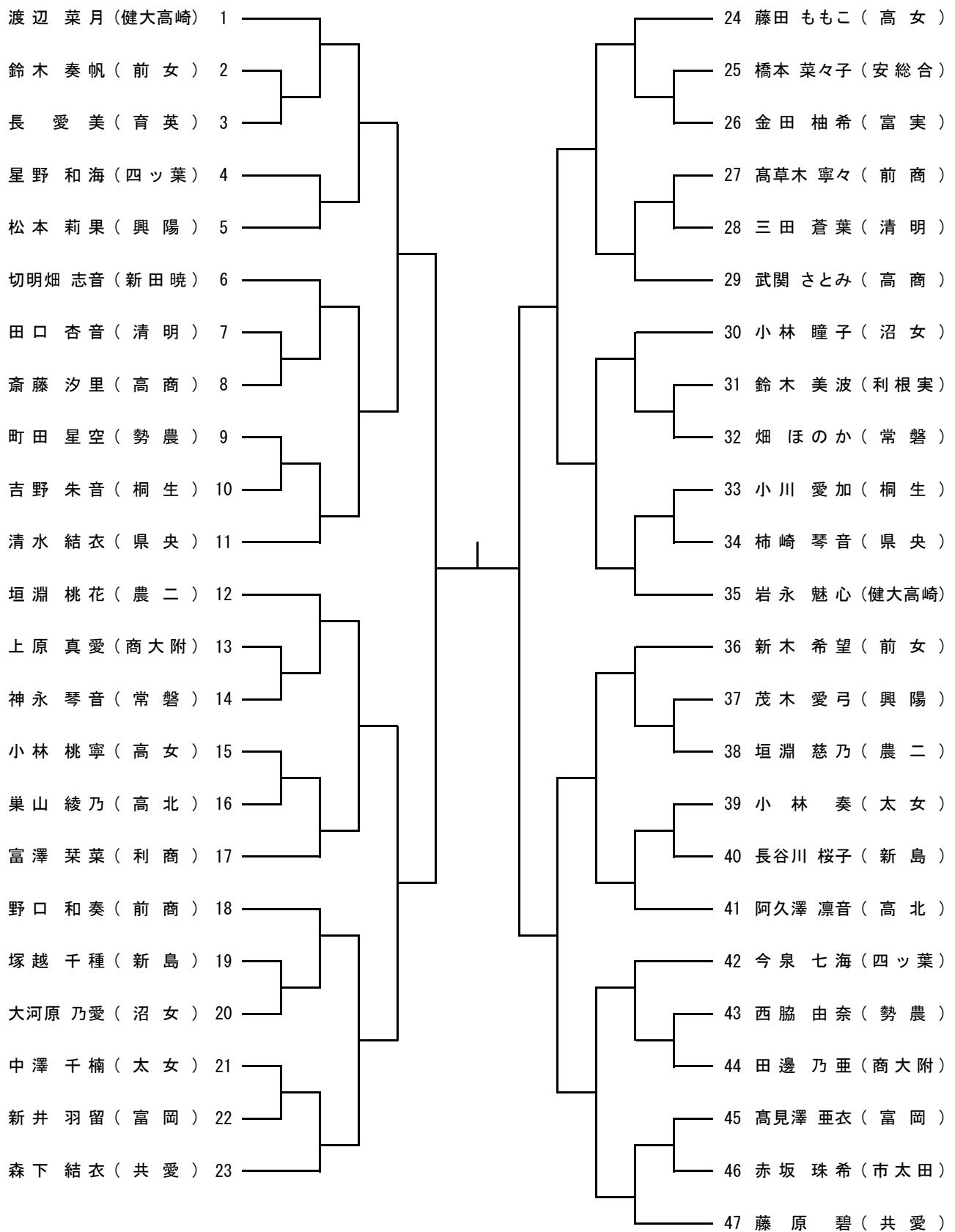
第3位

男子団体



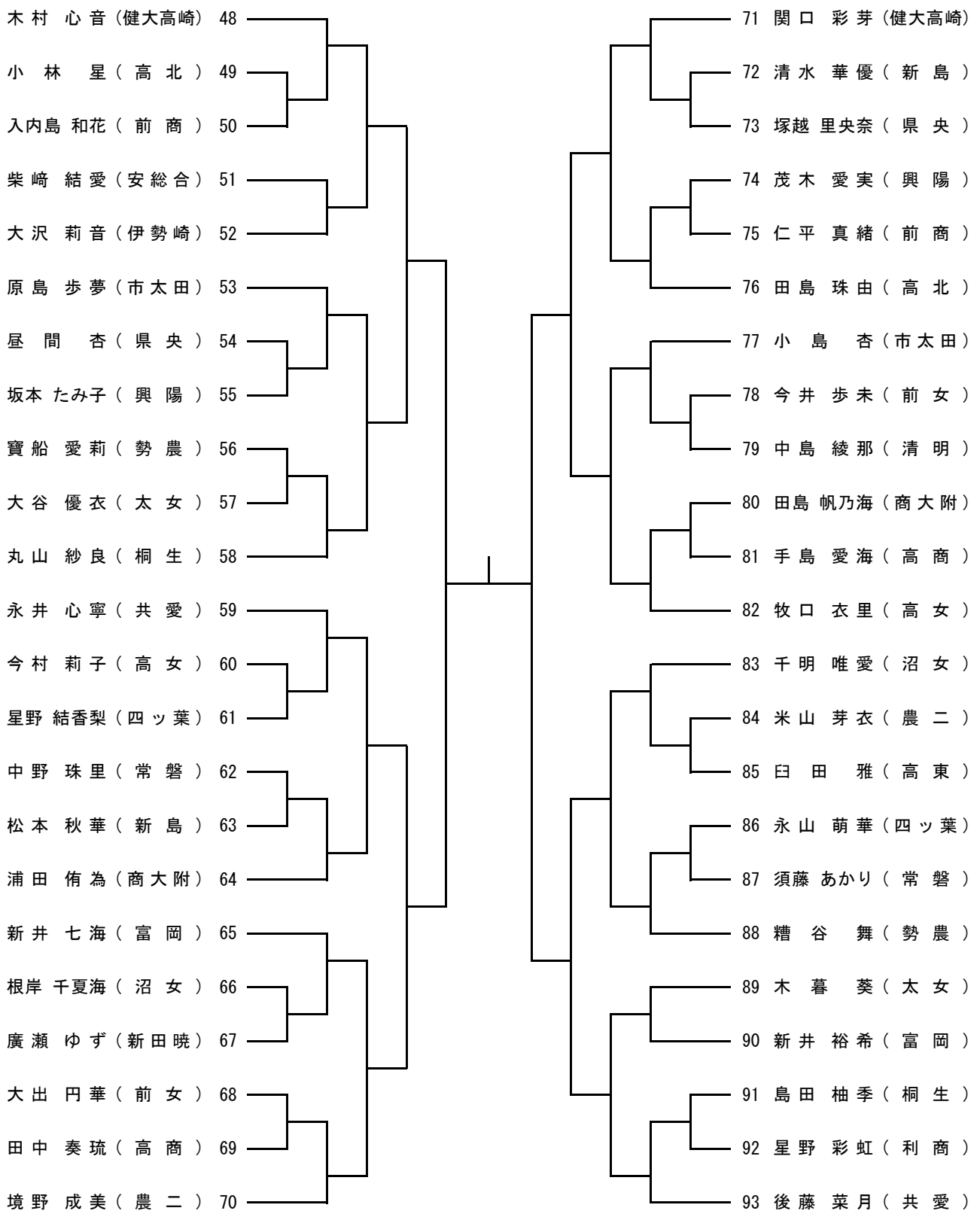
優勝  
 第2位  
 第3位  
 第3位

女子個人 (1)

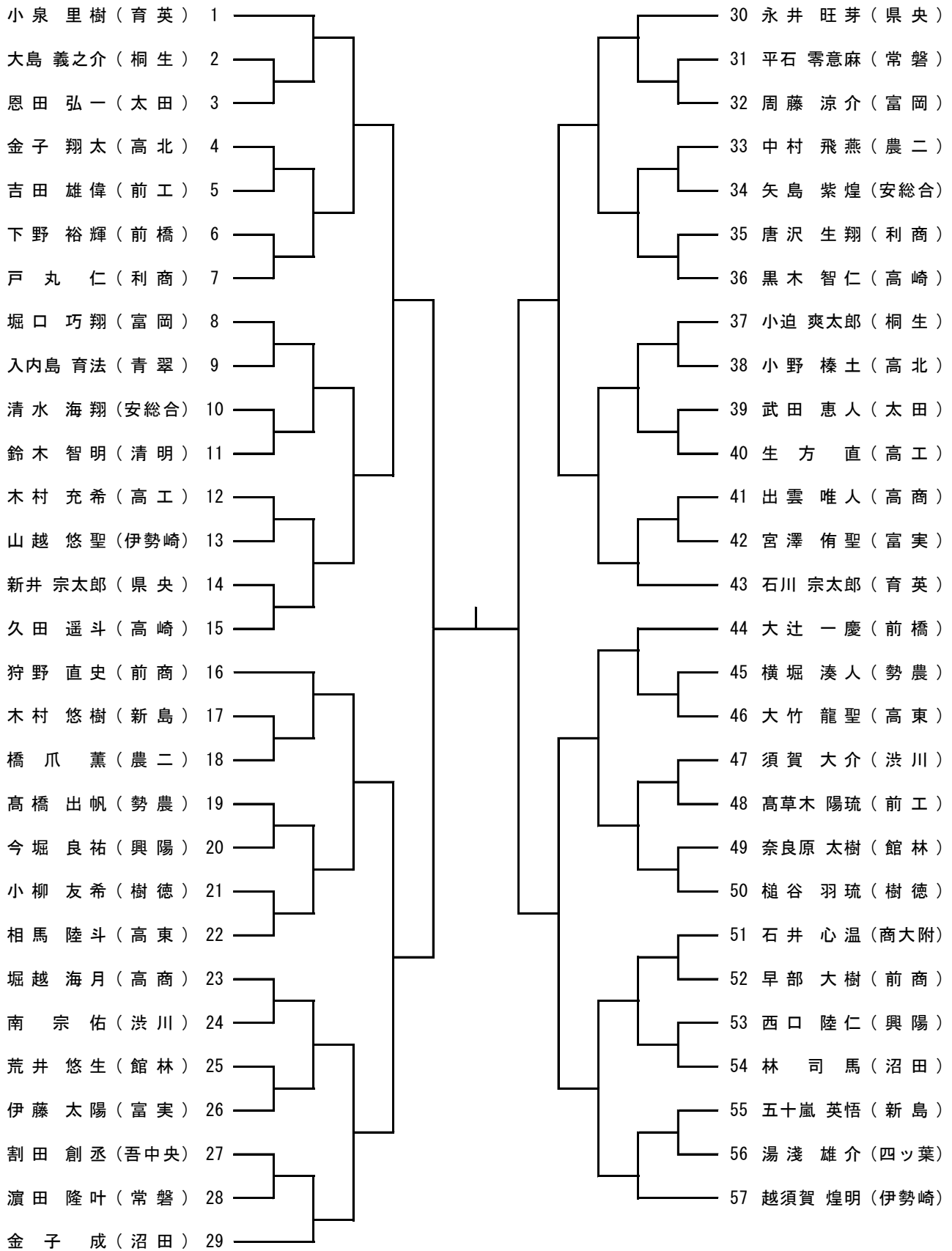


優勝  
\_\_\_\_\_  
2位  
\_\_\_\_\_  
3位  
\_\_\_\_\_  
3位  
\_\_\_\_\_

女子個人 (2)



男子個人 (1)



優勝

---

2位

---

3位

---

3位

---

## 男子個人 (2)

