

群馬県高体連剣道専門部

試合記録

(令和5年度)

【県内大会】

・令和5年度	県総体	(団体戦)	No.1・2
		(女子個人戦)	No.3
		(男子個人戦)	No.4・5
・ "	インターハイ予選	(団体戦)	No.6・7
		(女子個人戦)	No.8
		(男子個人戦)	No.9
・ "	県選手権	(団体戦)	No.10・11
		(女子個人戦)	No.12・13
		(男子個人戦)	No.14・15
・ "	学年別大会	(2年女子個人戦)	No.16
		(2年男子個人戦)	No.17・18
		(1年女子個人戦)	No.19
		(1年男子個人戦)	No.20・21
・ "	新人戦	(団体戦)	No.22・23

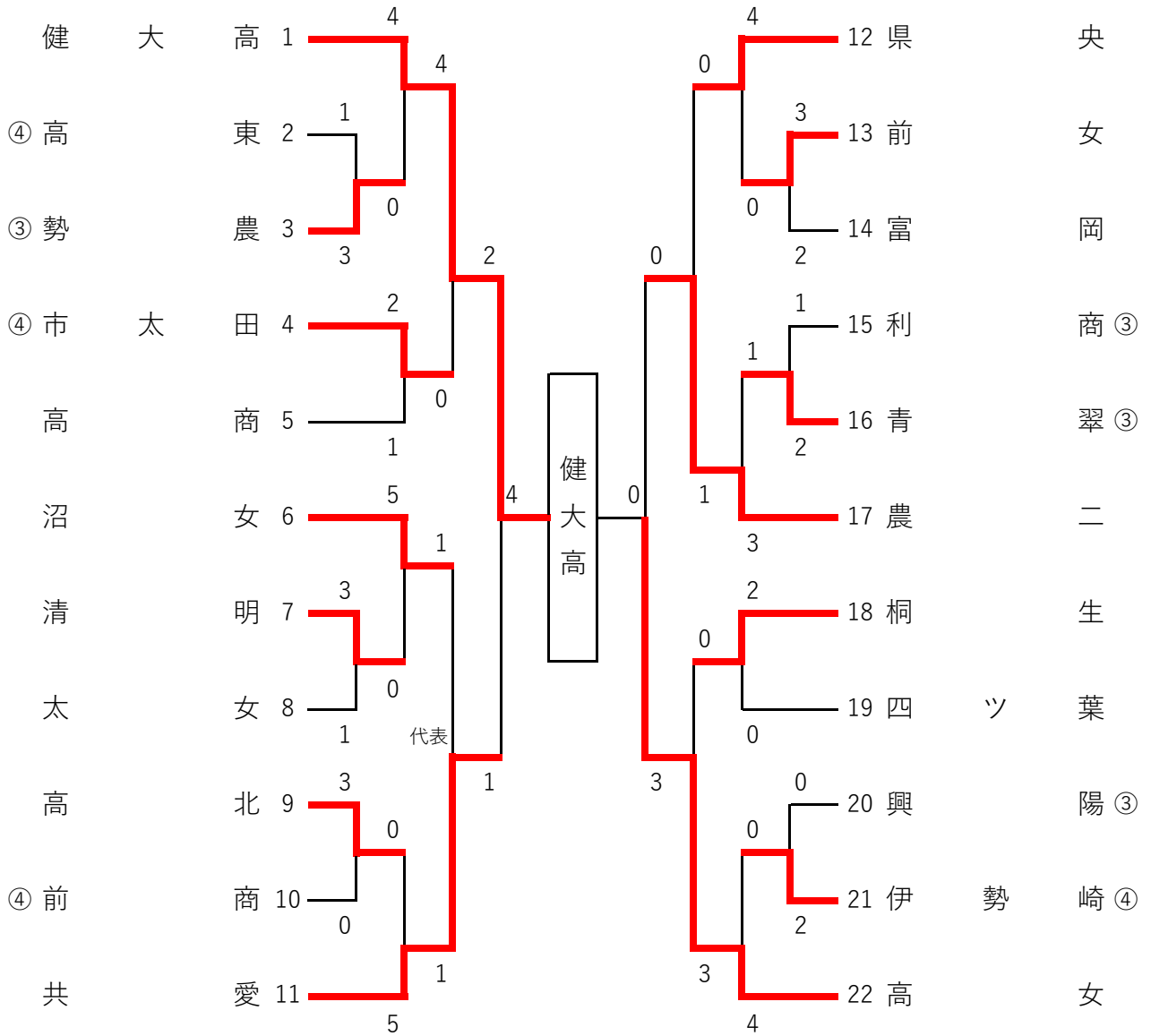
【県外大会】

・令和5年度	関東大会	(男子団体・個人戦)	No.24
		(女子団体・個人戦)	No.25
・ "	インターハイ	(団体・個人戦)	No.26
・ "	全国選抜大会	(団体戦)	No.27
・ "	国民体育大会	(関東ブロック) リーグ戦表	No.28
		男子対戦結果	No.29
		女子対戦結果	No.30

【その他】

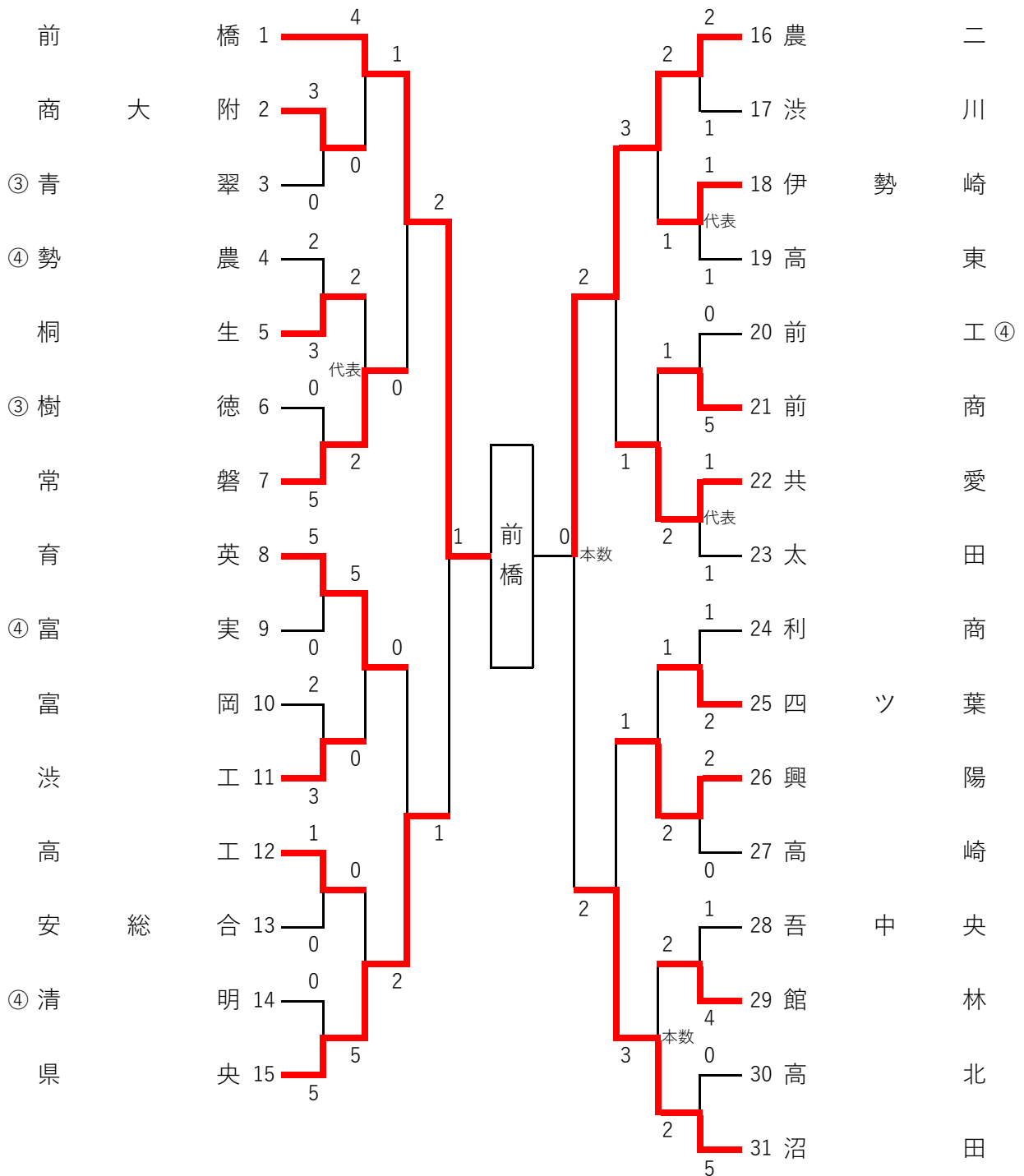
・県内大会成績一覧(男子)	No.31
・県内大会成績一覧(女子)	No.32
・県剣道連盟十傑表彰受賞者	No.33

女子団体



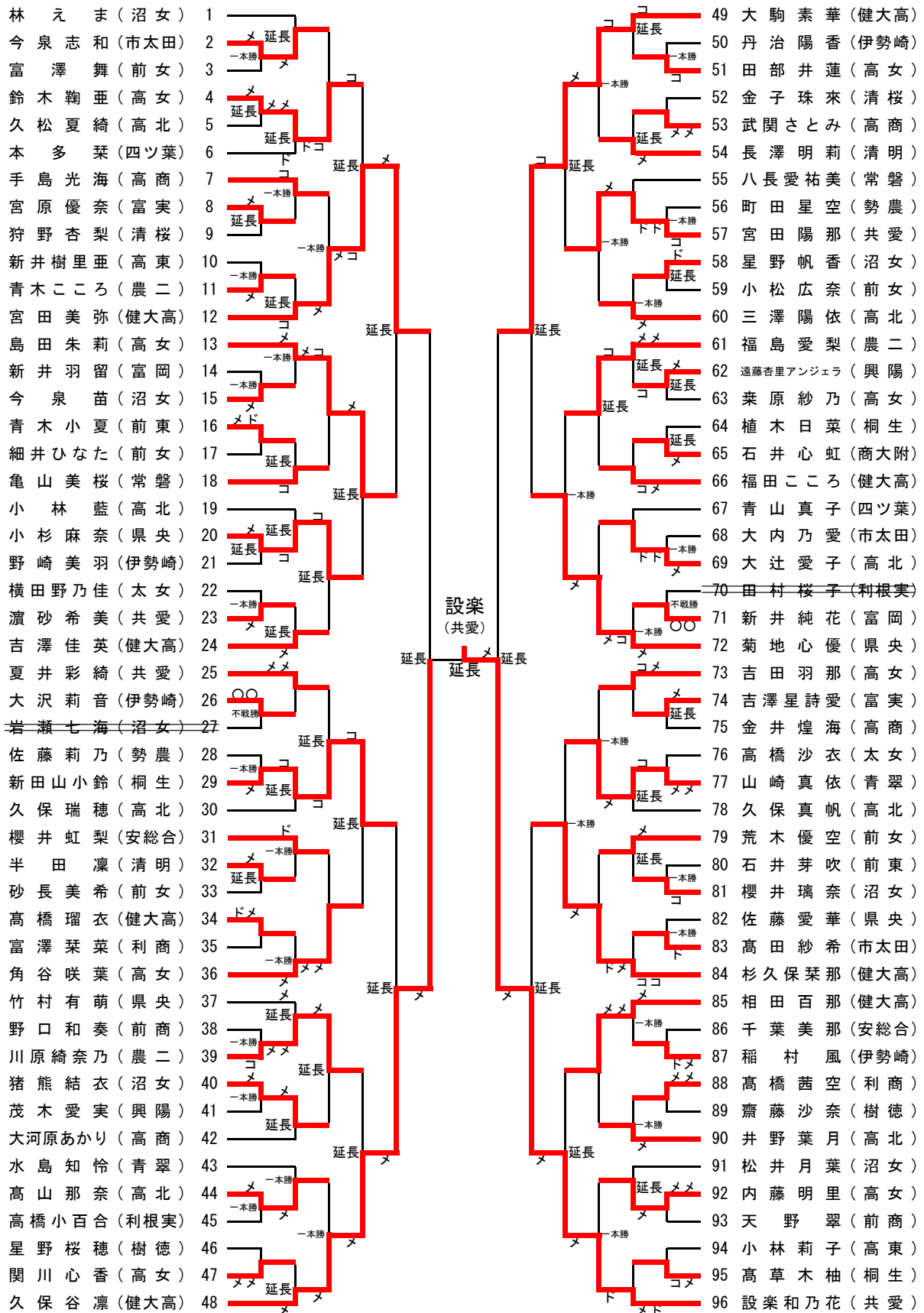
- 優勝 高崎健康福祉大学高崎高等学校
- 2位 群馬県立高崎女子高等学校
- 3位 共愛学園高等学校
- 3位 東京農業大学第二高等学校

男子団体



優勝 群馬県立前橋高等学校
 2位 東京農業大学第二高等学校
 3位 明和県央高等学校
 3位 群馬県立沼田高等学校

女子個人



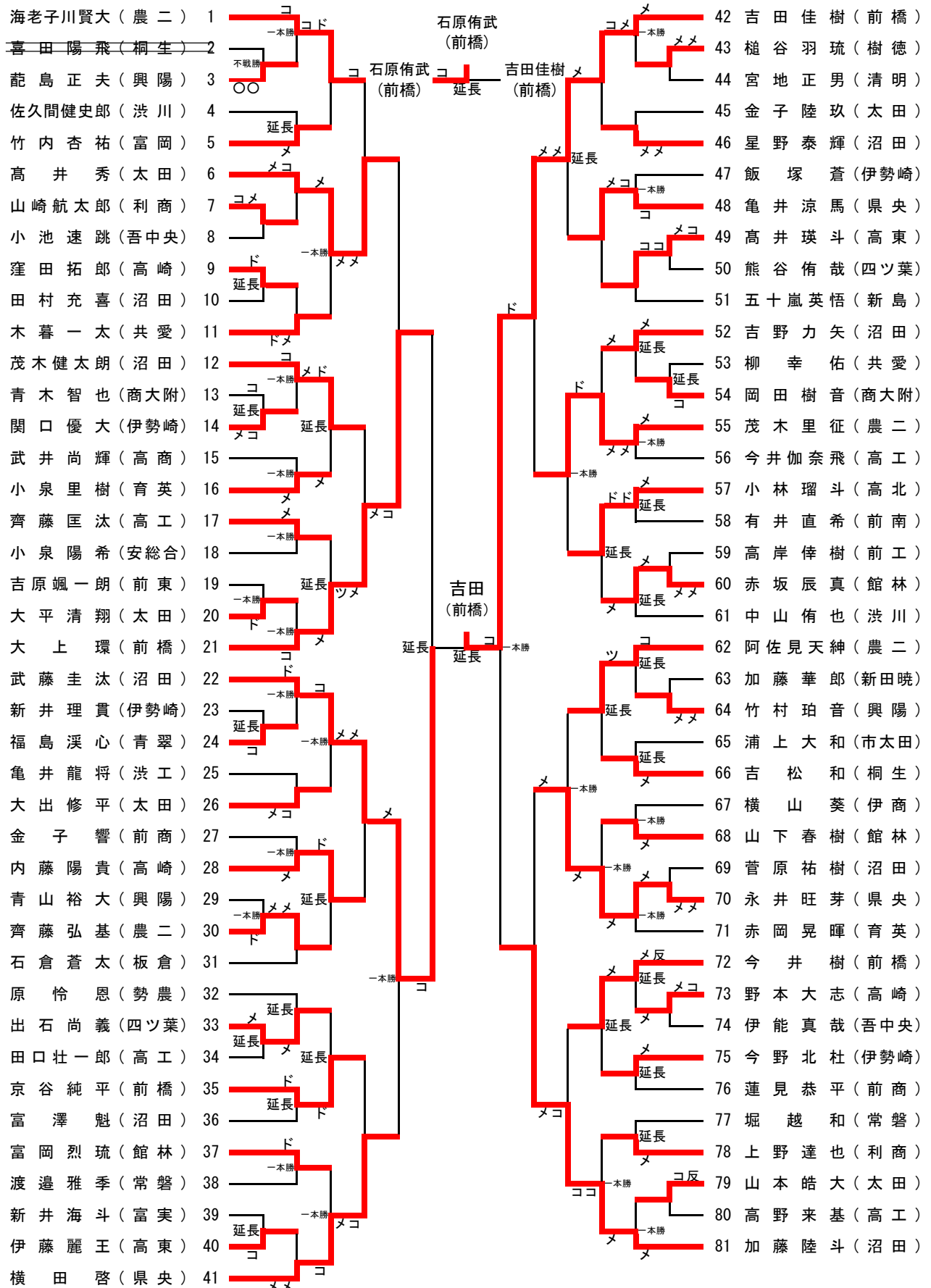
【関東決定戦】



- 優勝 設楽和乃花 (共愛)
- 2位 久保谷凜 (健大高)
- 3位 大駒素華 (健大高)
- 3位 宮田美弥 (健大高)

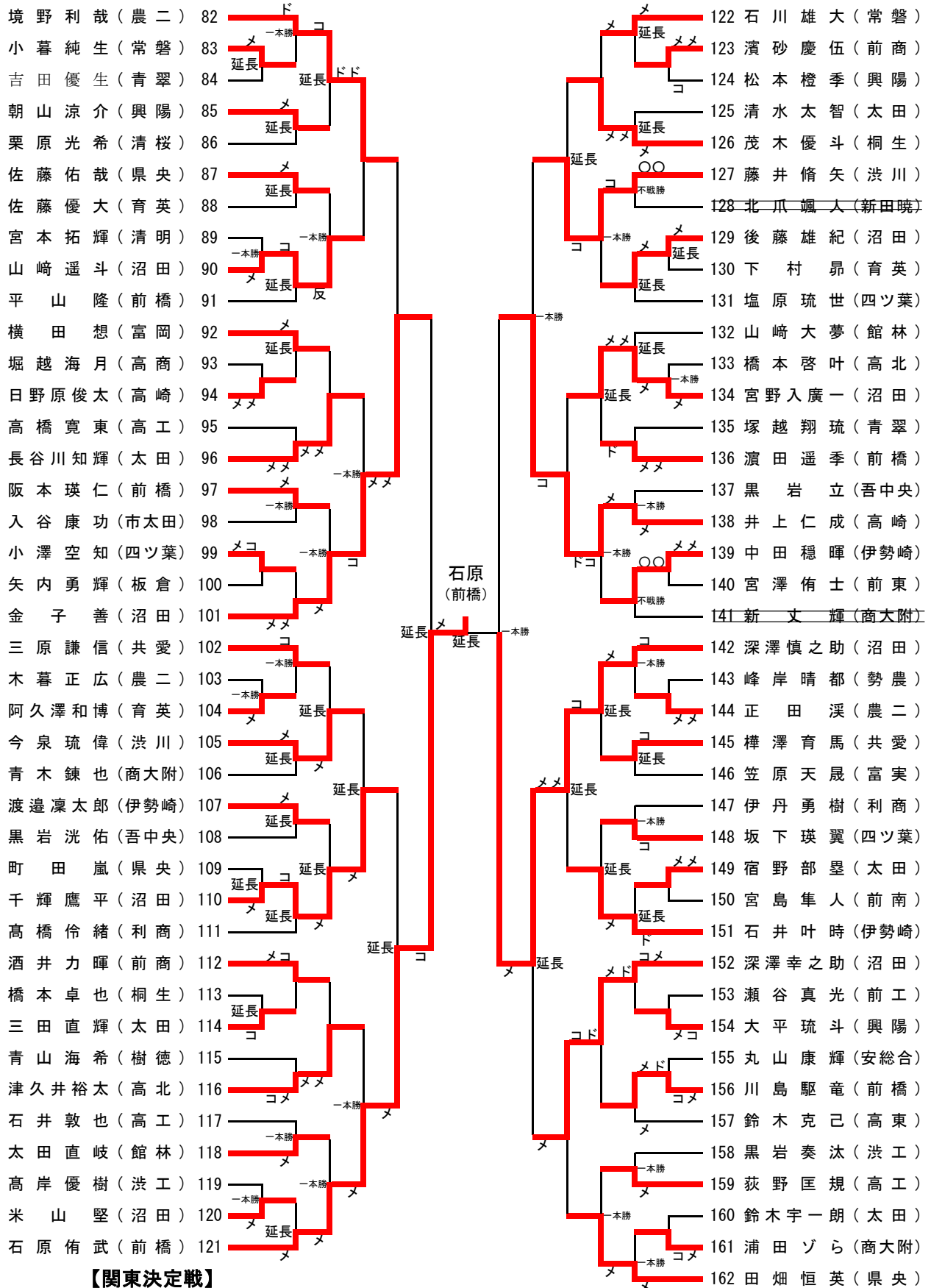
男子個人 (1)

【決勝】

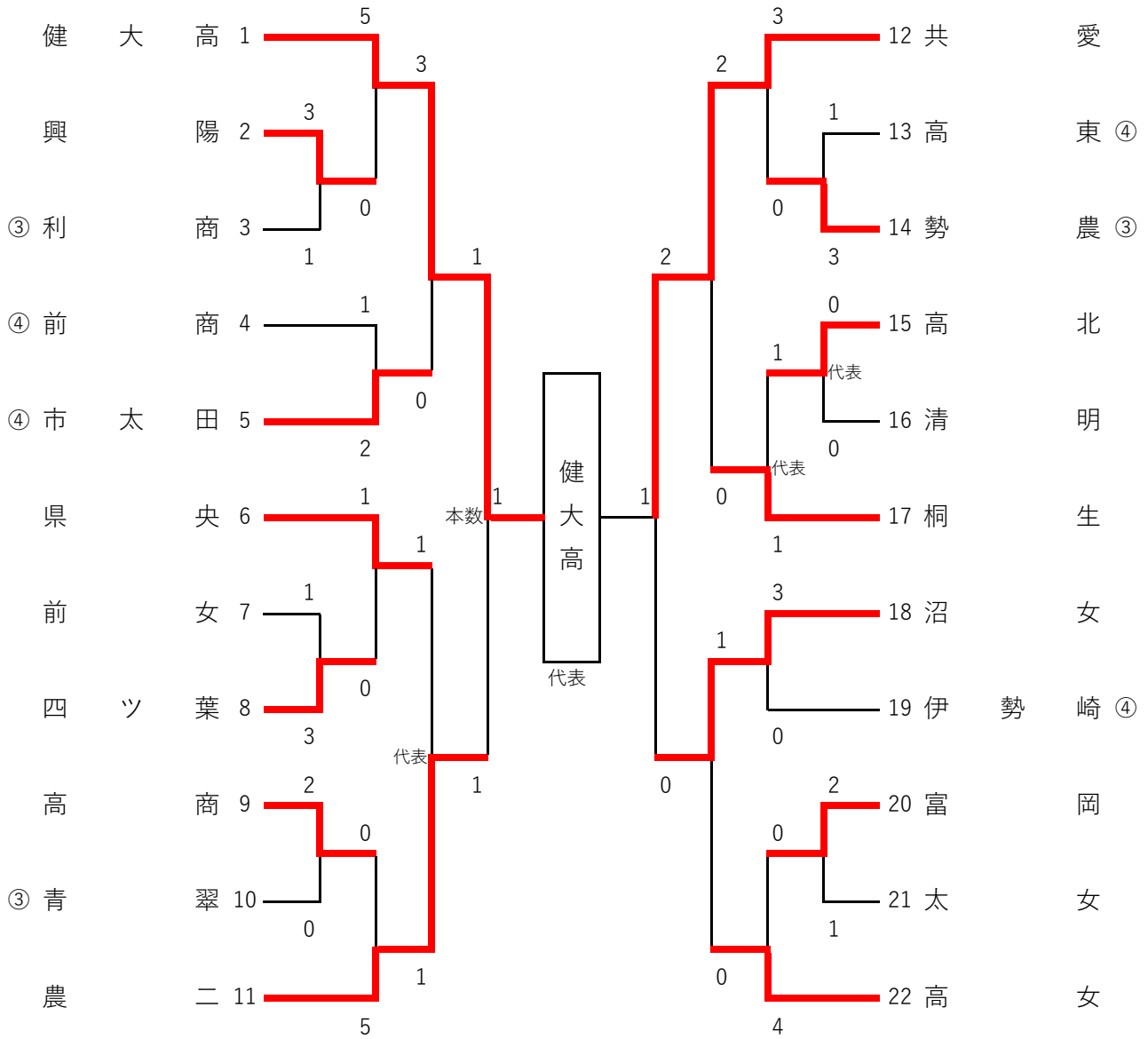


優勝	石原 侑武 (前橋)
2位	吉田 佳樹 (前橋)
3位	深澤 慎之助 (沼田)
3位	武藤 圭汰 (沼田)

男子個人 (2)



<女子団体>



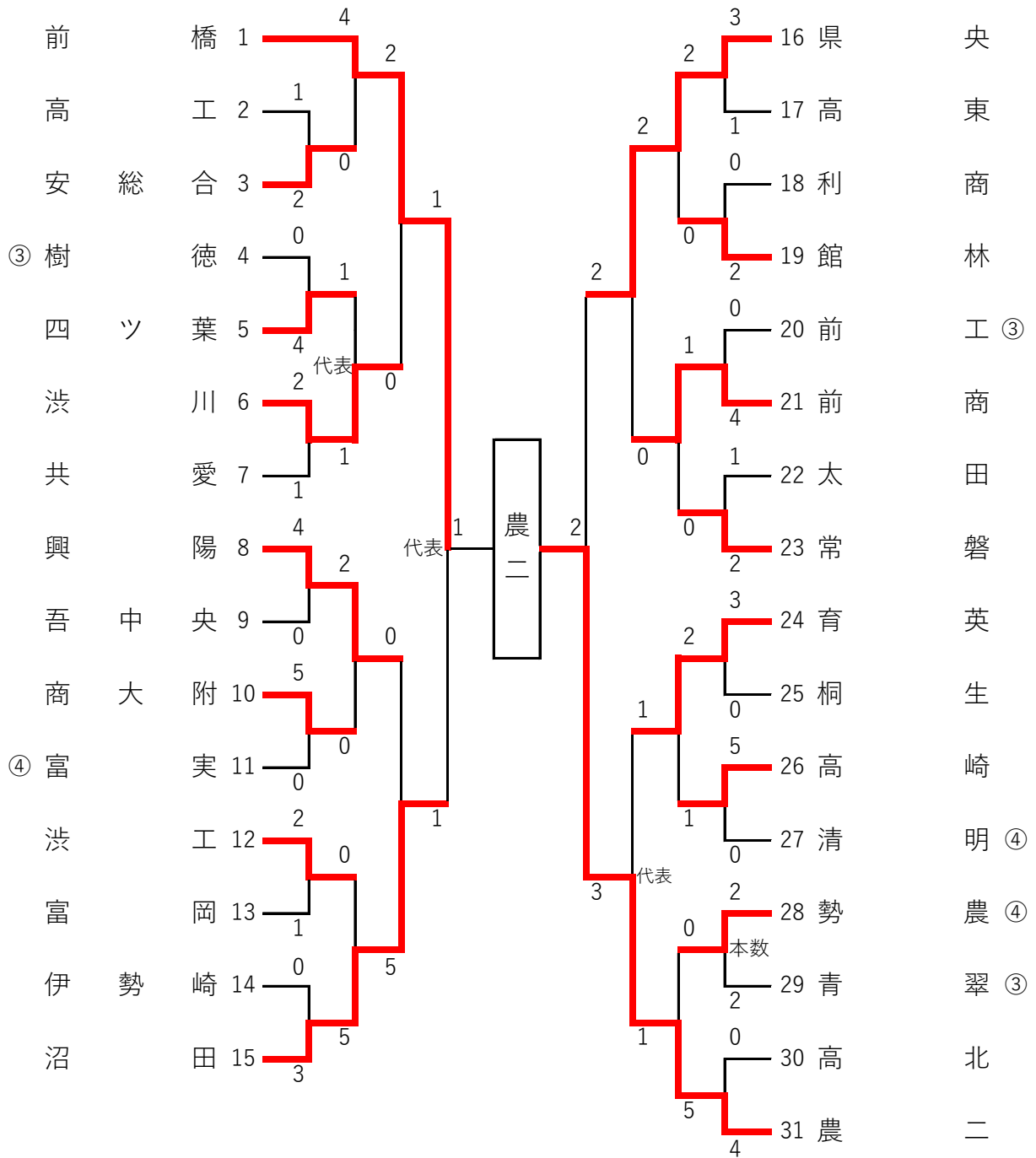
優勝 高崎健康福祉大学高崎高等学校

第2位 共愛学園高等学校

第3位 東京農業大学第二高等学校

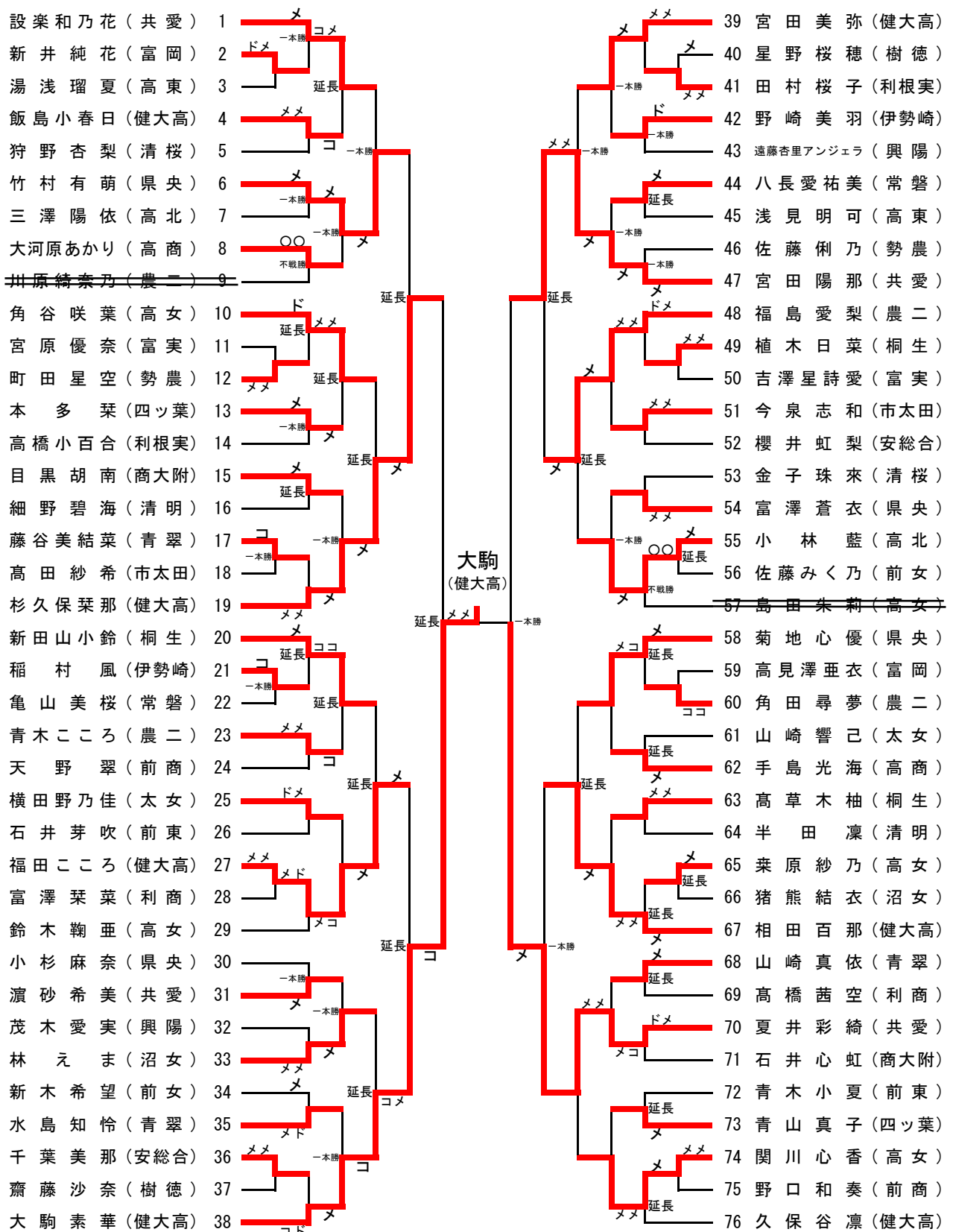
第3位 群馬県立沼田女子高等学校

<男子団体>

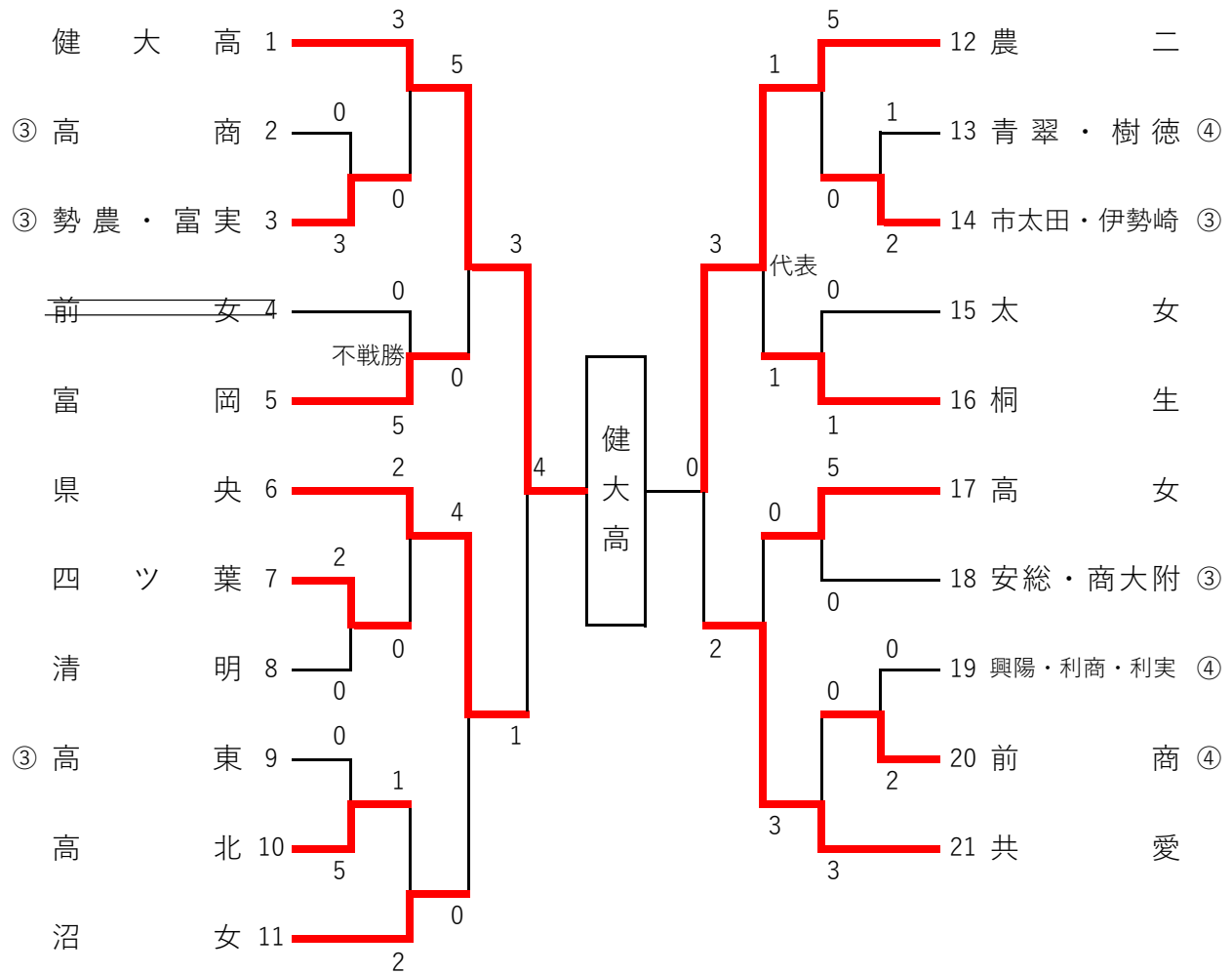


- 優勝 東京農業大学第二高等学校
- 第2位 群馬県立前橋高等学校
- 第3位 明和県央高等学校
- 第3位 群馬県立沼田高等学校

女子個人



女子団体



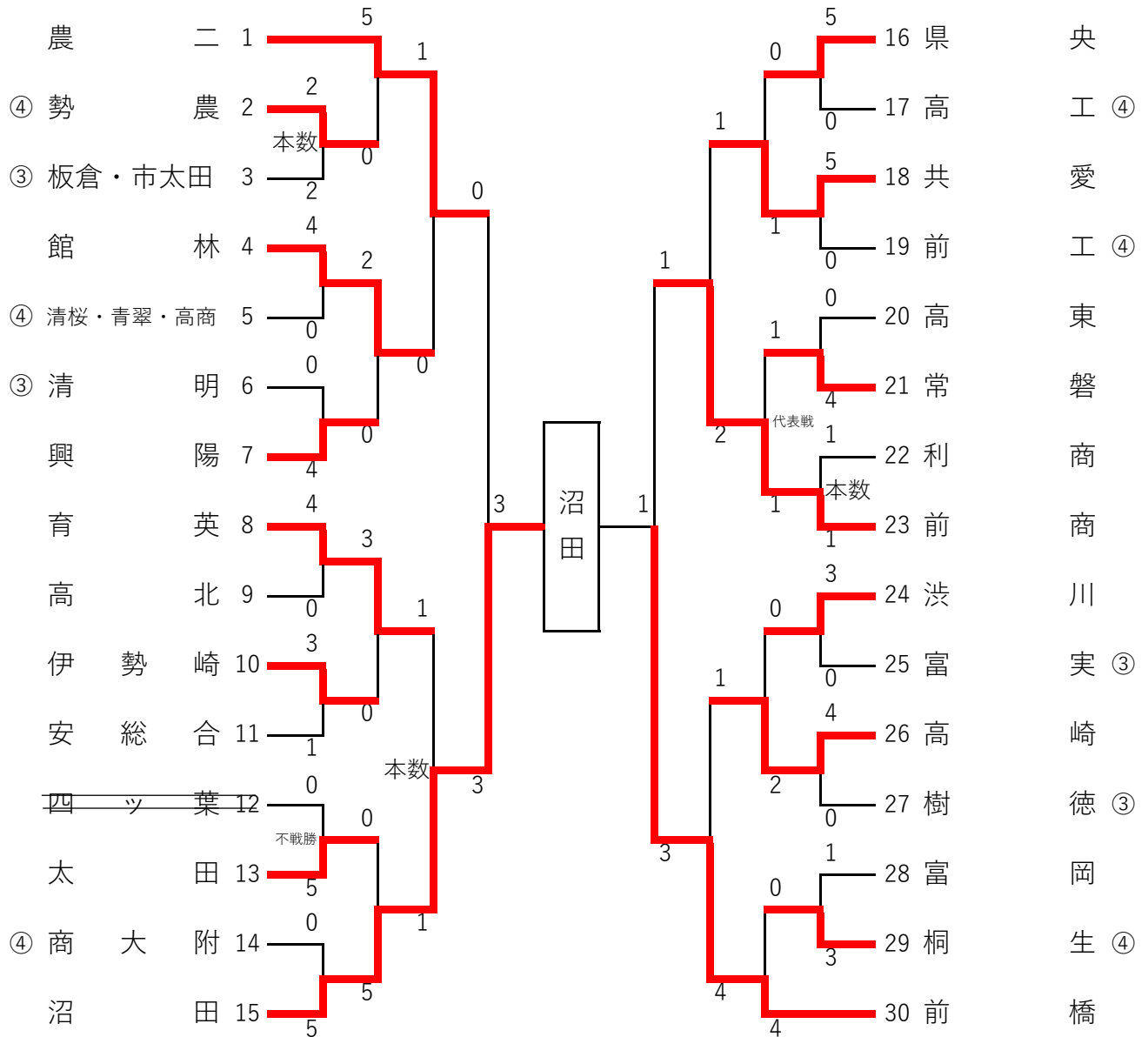
優勝 高崎健康福祉大学高崎高等学校

2位 東京農業大学第二高等学校

3位 明和県央高等学校

3位 共愛学園高等学校

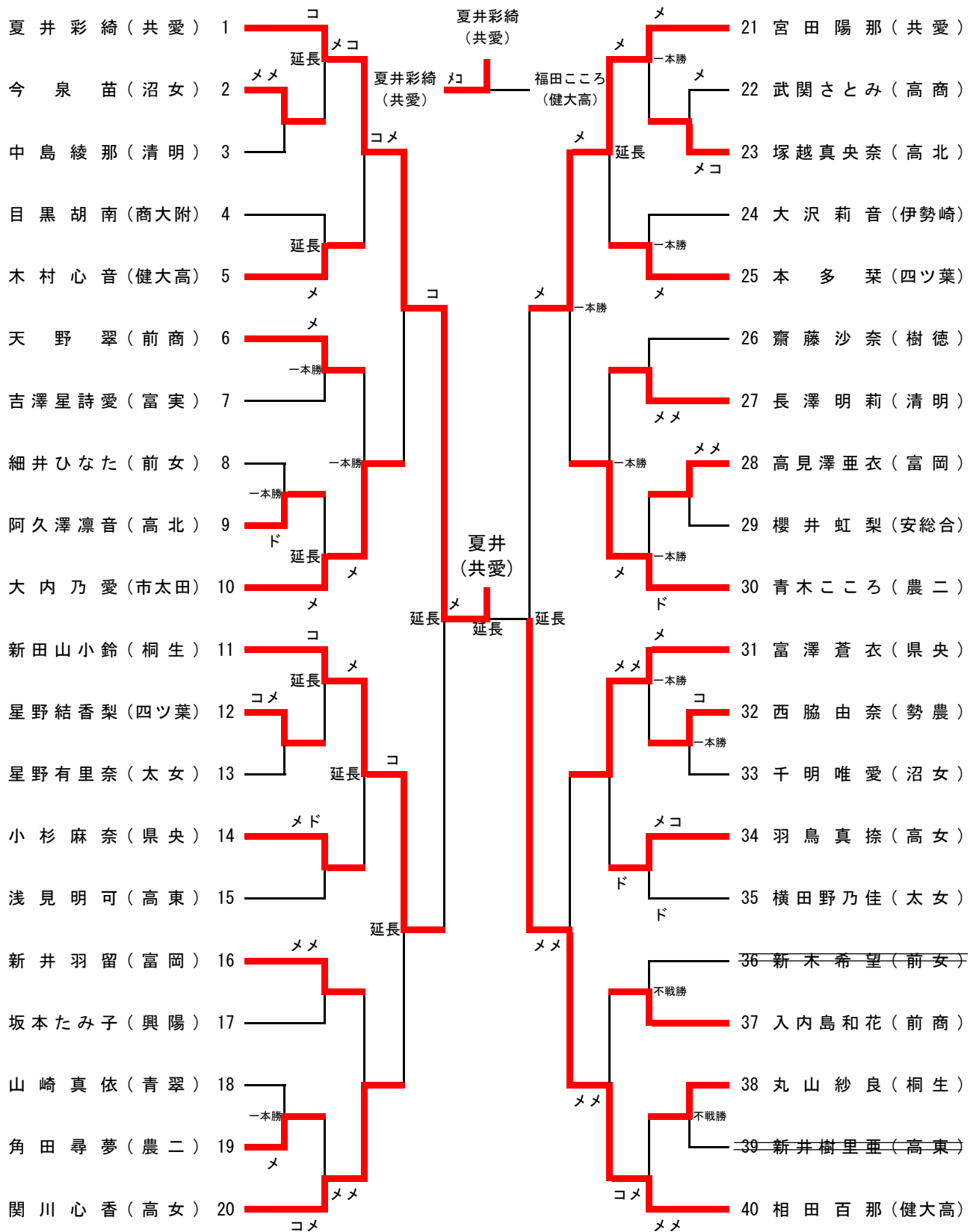
男子団体



優勝	群馬県立沼田高等学校
2位	群馬県立前橋高等学校
3位	東京農業大学第二高等学校
3位	群馬県立前橋商業高等学校

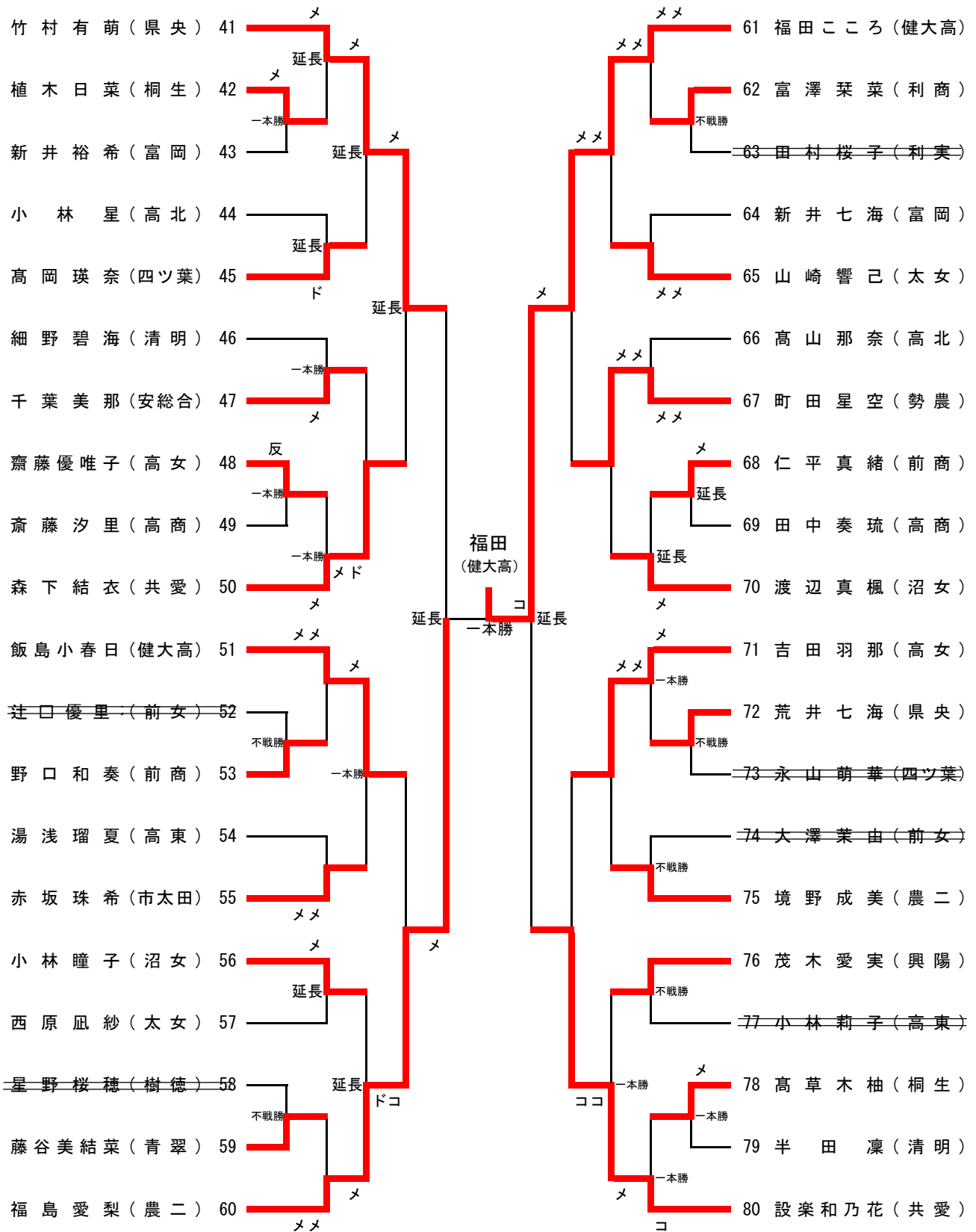
女子個人 (1)

【決勝】



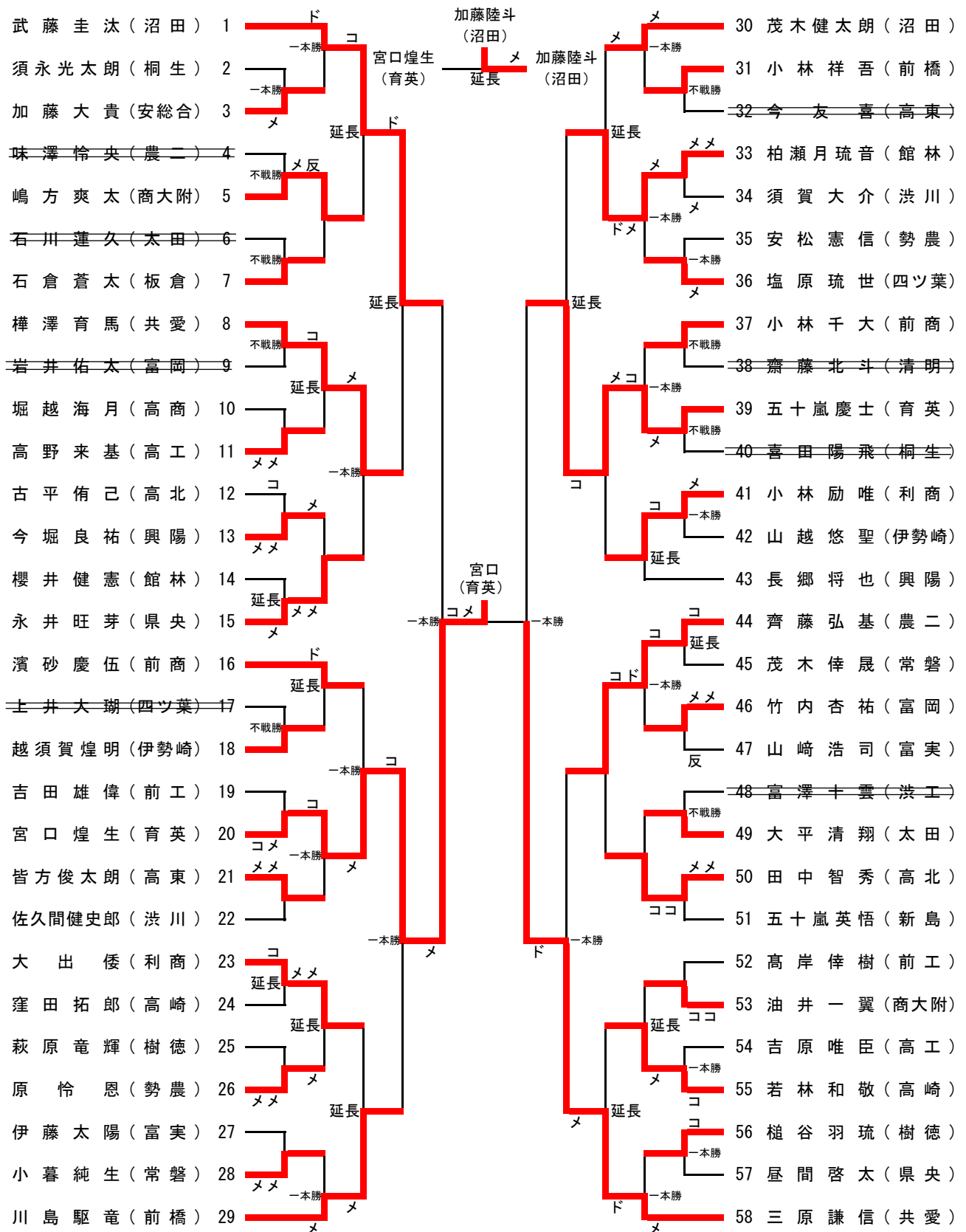
優勝	夏井 彩綺 (共 愛)
2位	福田こころ (健大高)
3位	相田 百那 (健大高)
3位	福島 愛梨 (農 二)

女子個人 (2)



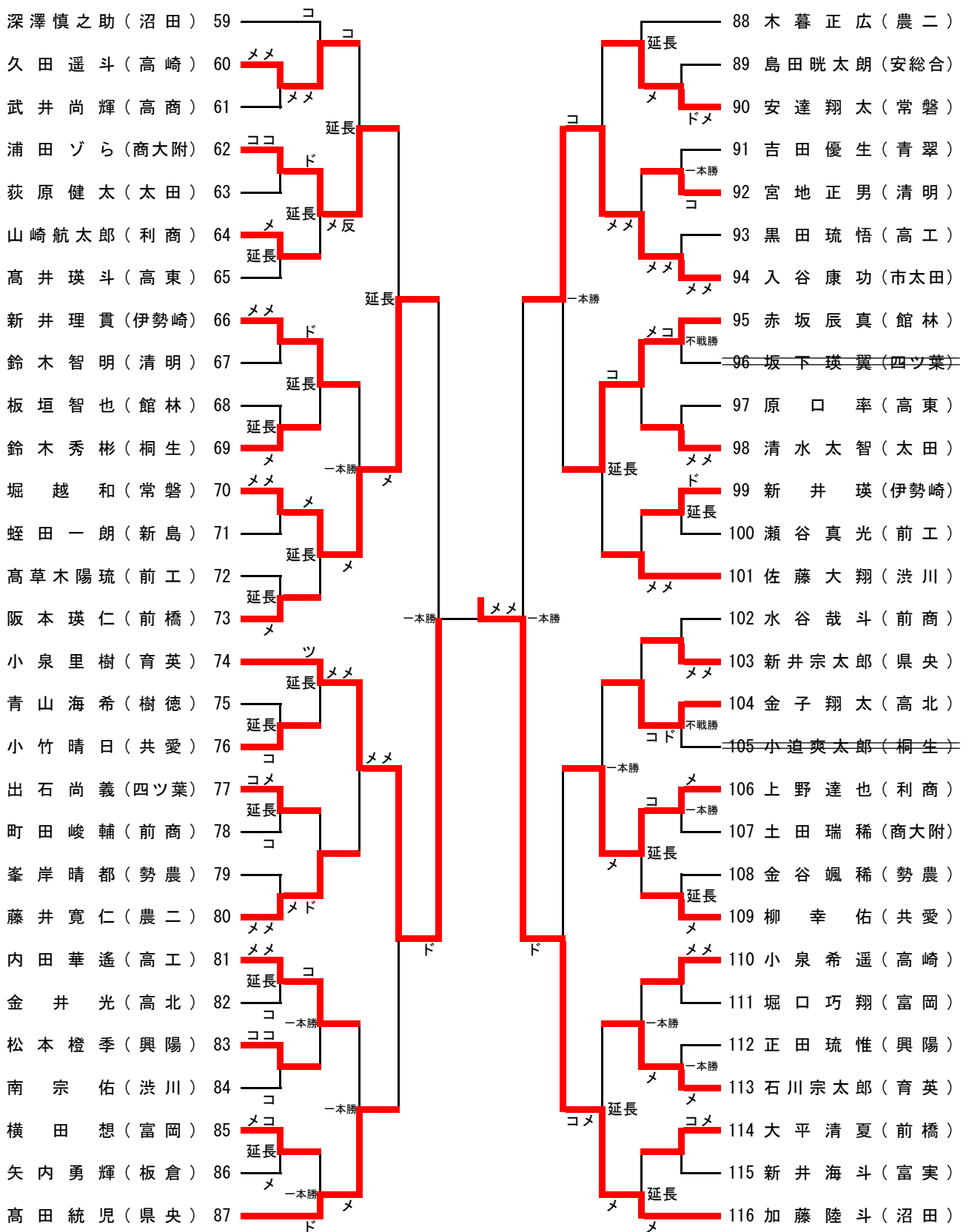
男子個人 (1)

【決勝】

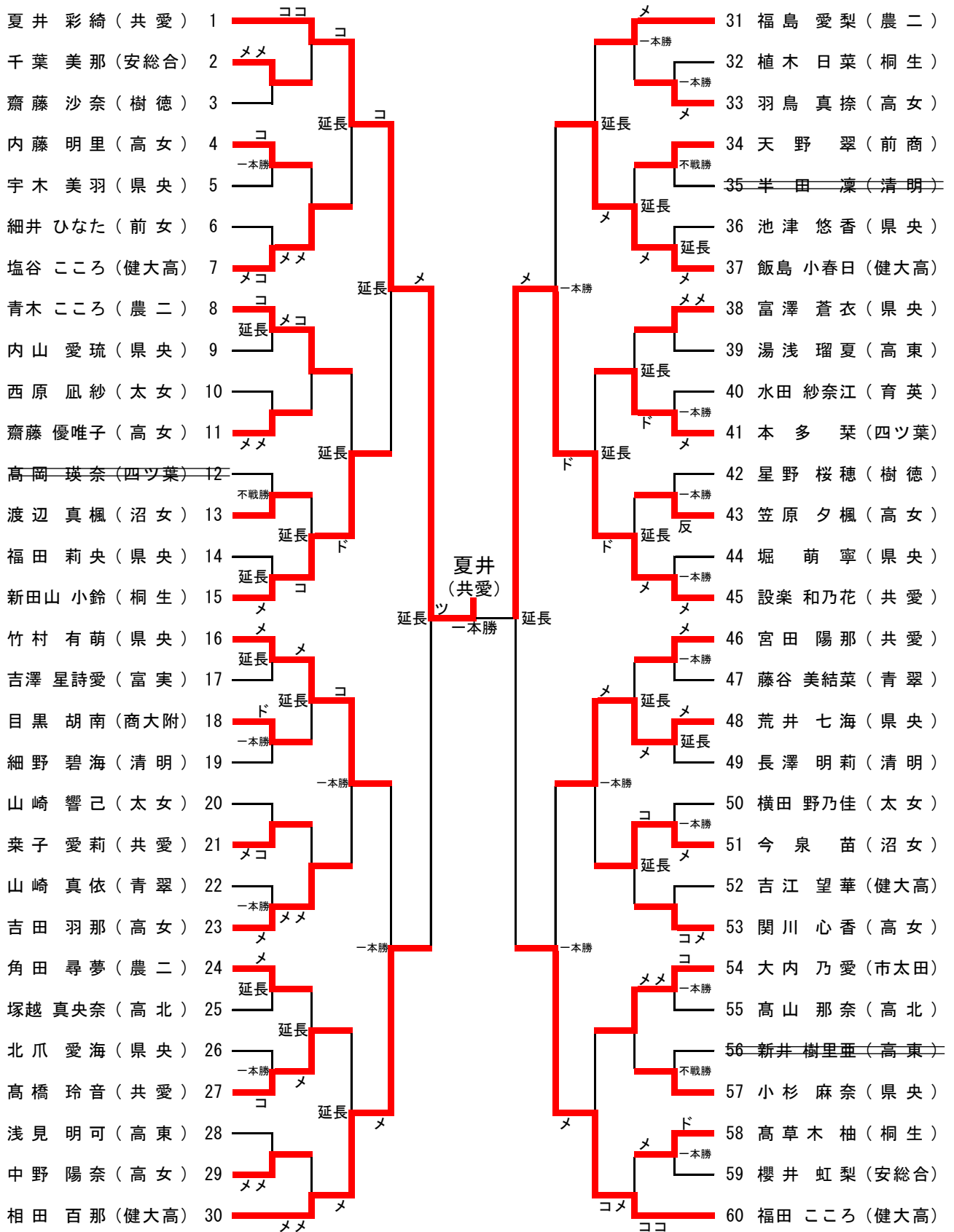


優勝	加藤 陸斗 (沼田)
2位	宮口 煌生 (育英)
3位	小泉 里樹 (育英)
3位	三原 謙信 (共愛)

男子個人 (2)



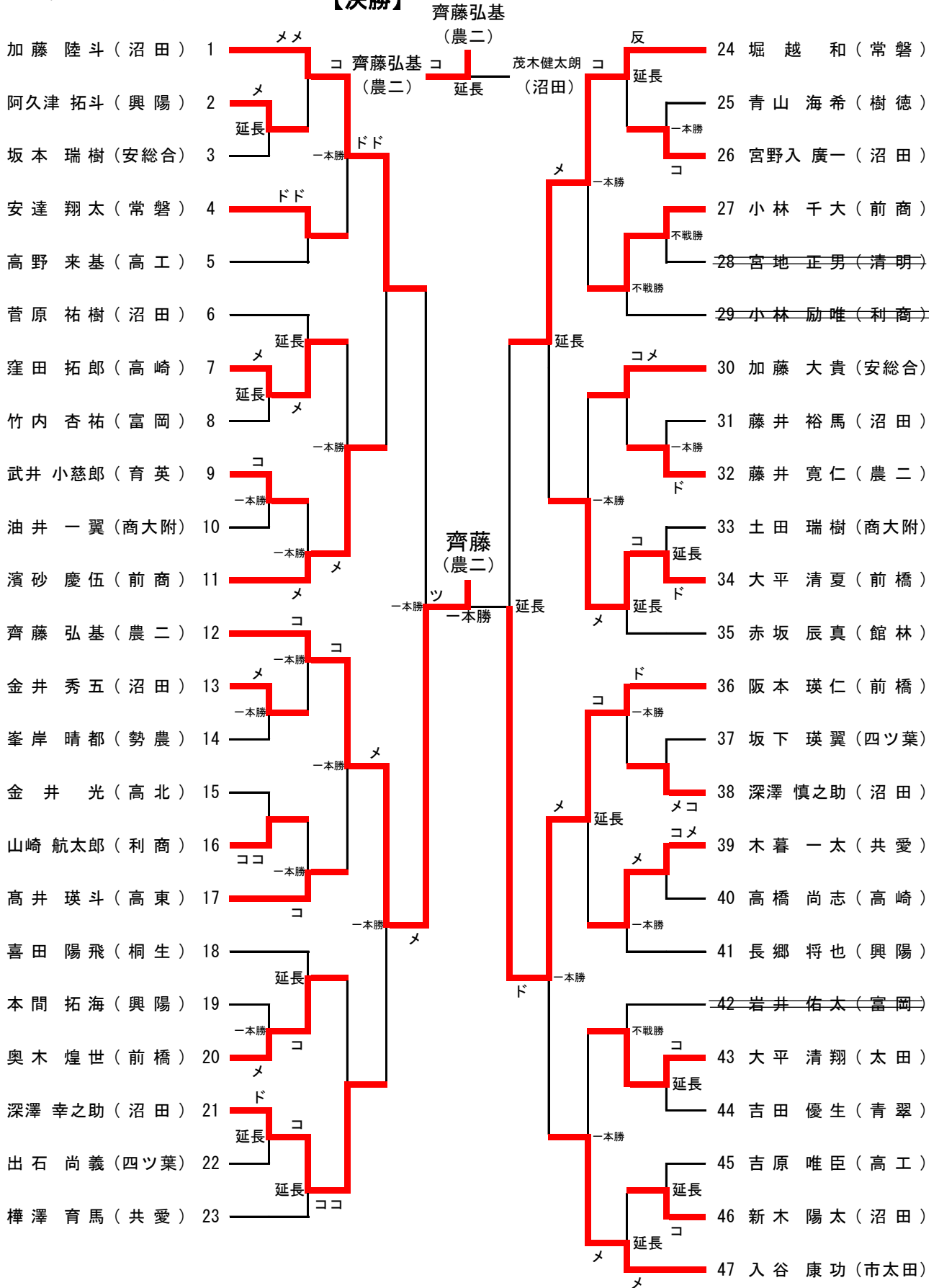
2年生女子個人



優勝	夏井 彩綺 (共愛)
2位	設楽 和乃花 (共愛)
3位	相田 百那 (健大高)
3位	福田 こころ (健大高)

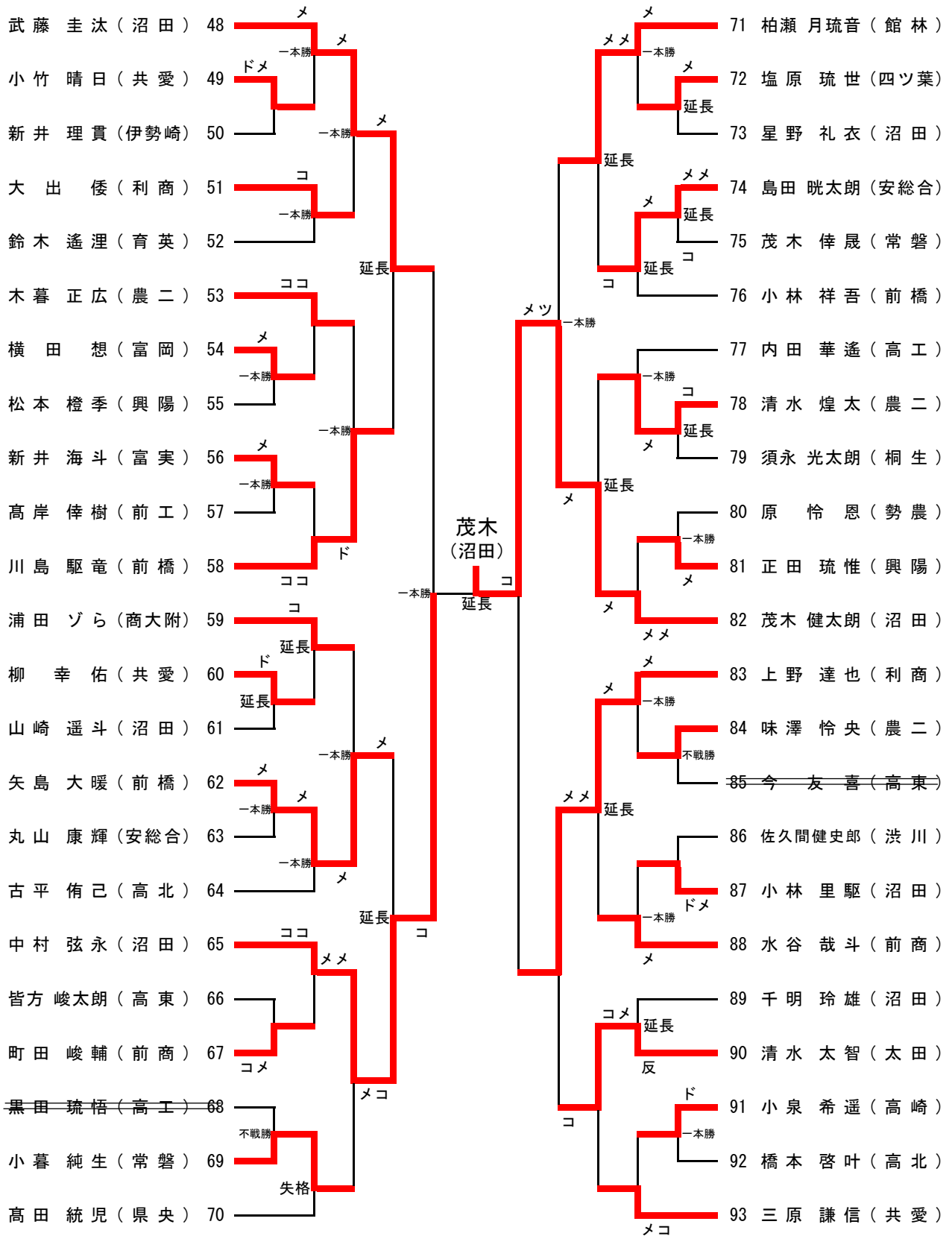
2年生男子個人 (1)

【決勝】

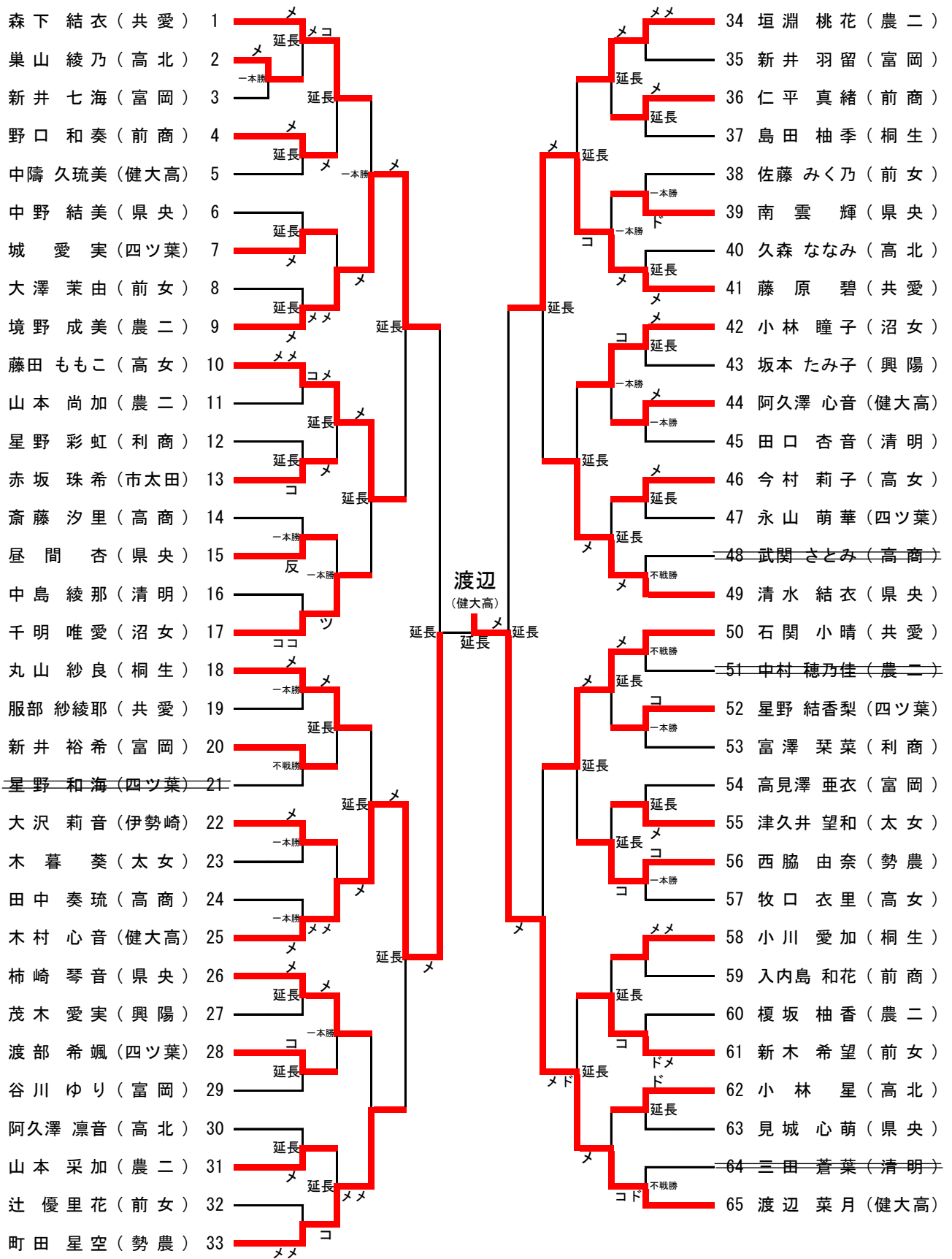


優勝	齊藤 弘基 (農二)
2位	茂木 健太郎 (沼田)
3位	阪本 瑛仁 (前橋)
3位	中村 弦永 (沼田)

2年生男子個人 (2)



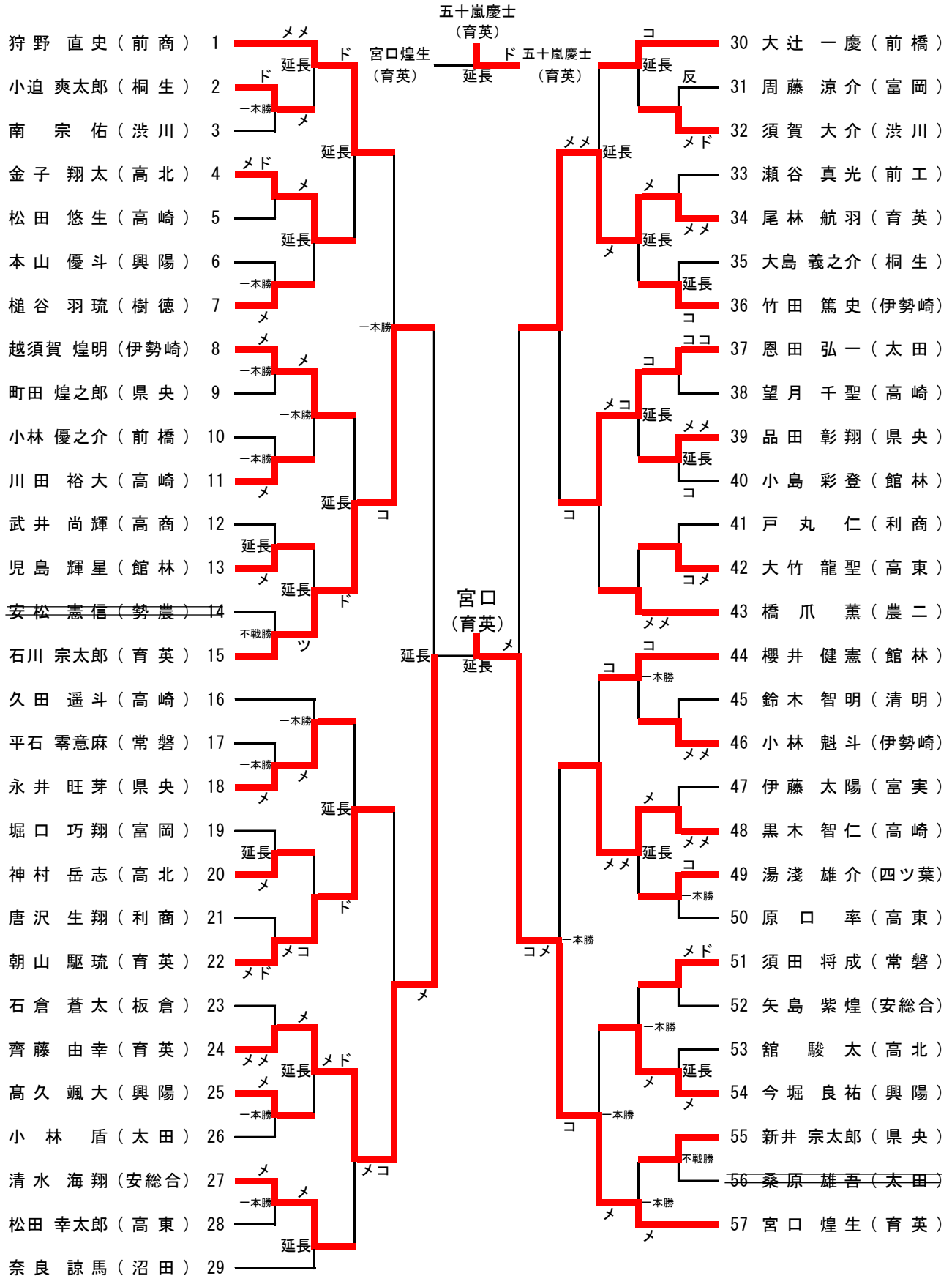
1年生女子個人



- 優勝 渡辺 菜月 (健大高)
 2位 木村 心音 (健大高)
 3位 藤原 碧 (共愛)
 3位 境野 成美 (農二)

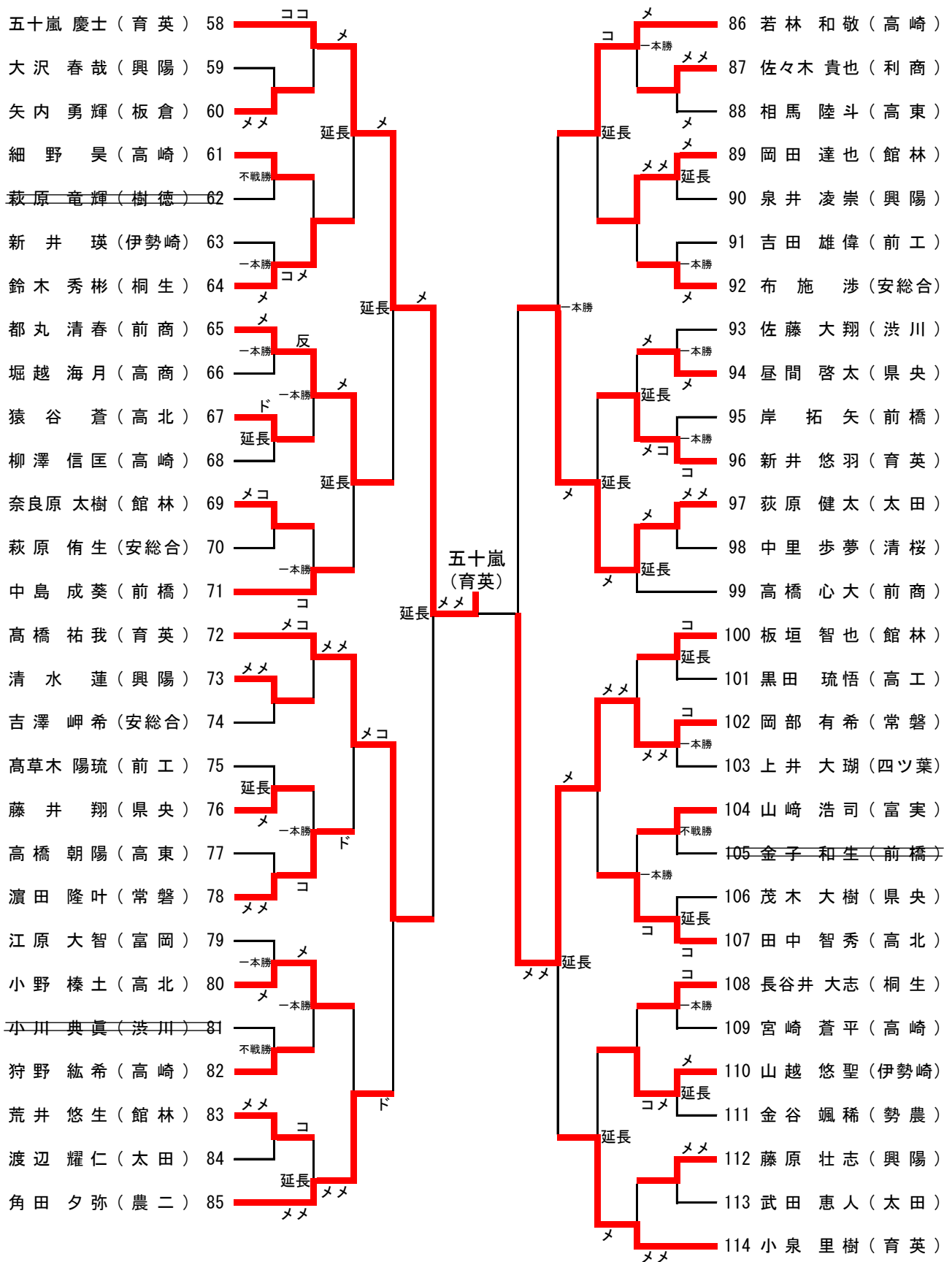
1年生男子個人 (1)

【決勝】

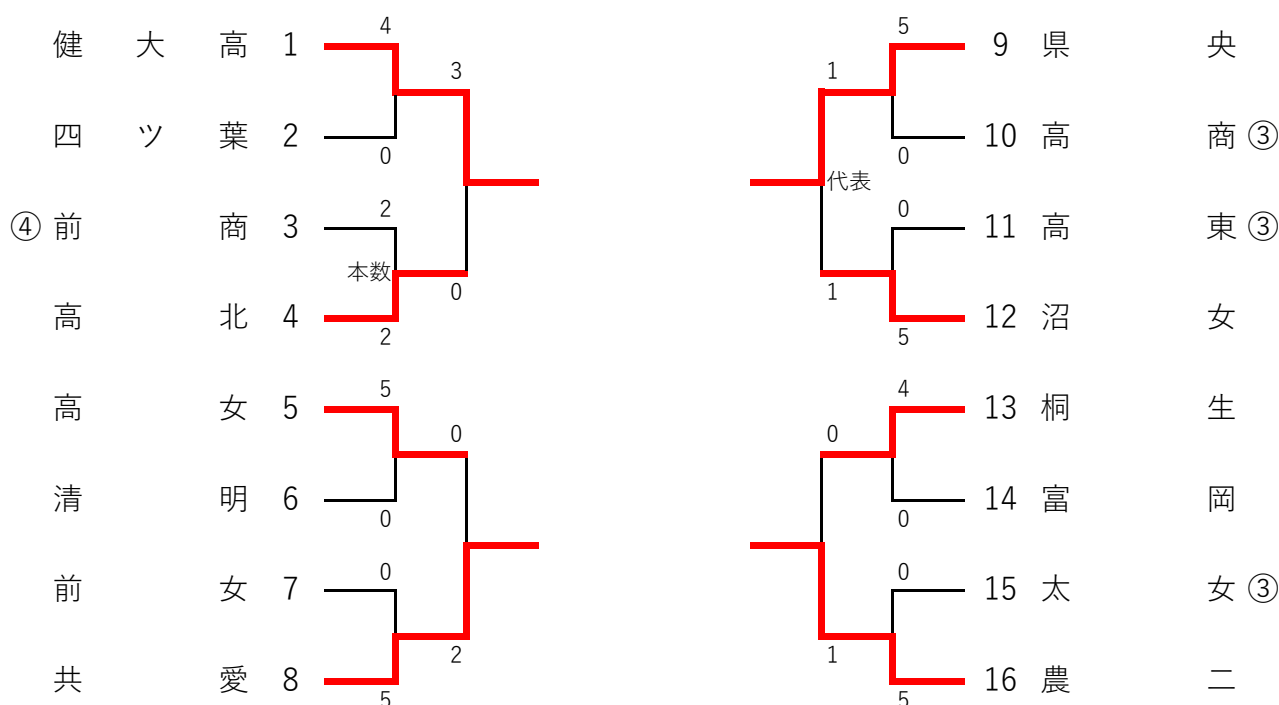


優勝	五十嵐 慶士 (育英)
2位	宮口 煌生 (育英)
3位	岡部 有希 (常磐)
3位	齊藤 由幸 (育英)

1年生男子個人 (2)



女子団体



決勝リーグ

	①健大高	②共愛	③農二	④県央	勝点	勝者数	取得本数	順位
①健大高		$\frac{1}{1}$	$\frac{4}{3}$	$\frac{4}{3}$	3	7	9	1
②共愛	$\frac{0}{0}$		$\frac{4}{2}$	$\frac{6}{4}$	2	6	10	2
③農二	$\frac{0}{0}$	$\frac{1}{0}$		$\frac{3}{1}$	1	1	4	3
④県央	$\frac{0}{0}$	$\frac{0}{0}$	$\frac{2}{1}$		0	1	2	4

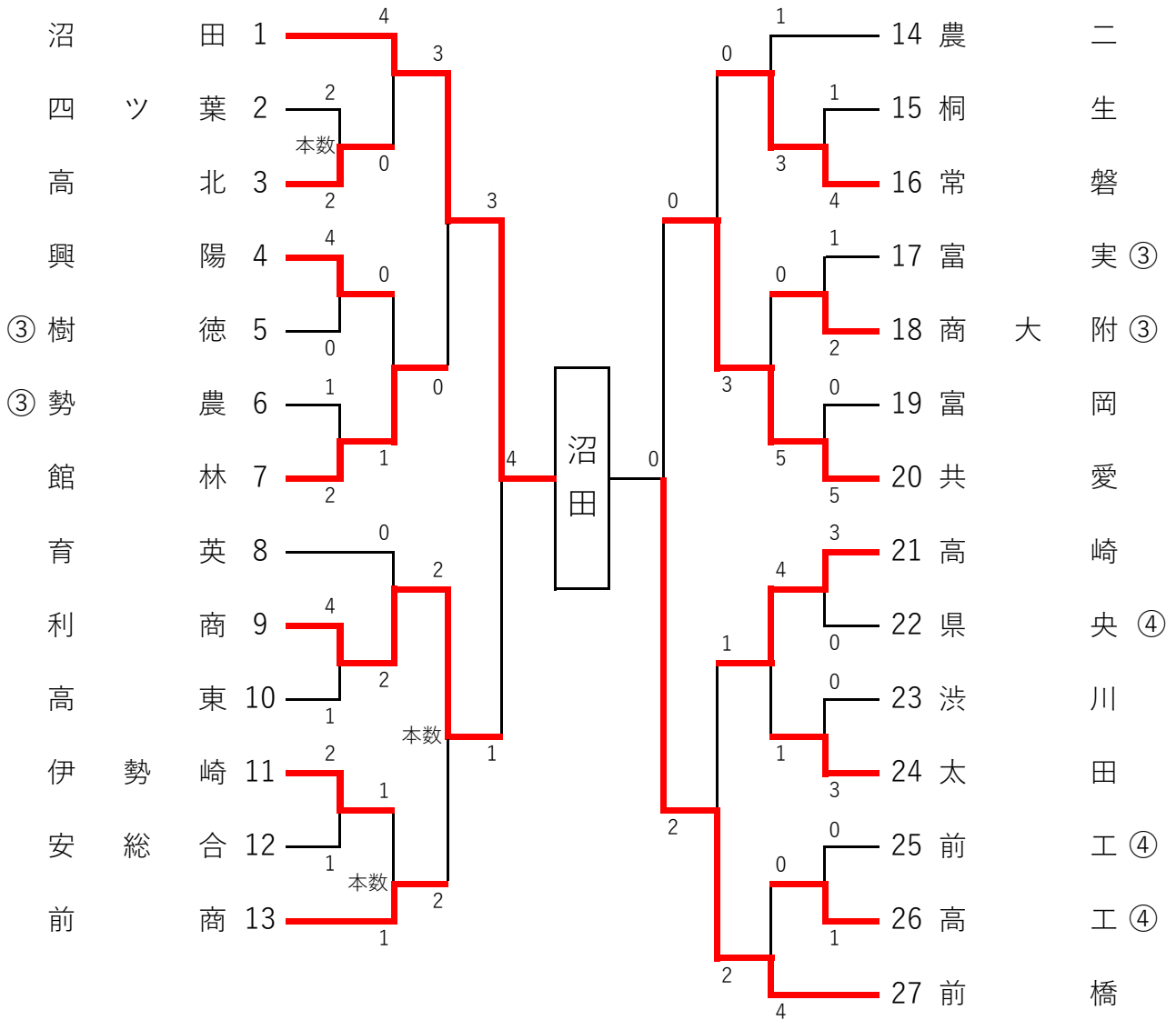
優勝 高崎健康福祉大学高崎高等学校

第2位 共愛学園高等学校

第3位 東京農業大学第二高等学校

第3位 明和県央高等学校

男子団体



- 優勝 群馬県立沼田高等学校
第2位 群馬県立前橋高等学校
第3位 利根沼田学校組合立利根商業高等学校
第3位 共愛学園高等学校

関東大会

令和6年6月2～4日

千葉ポートアリーナ

<男子団体>

●前橋

1回戦 シード

2回戦 ○ 1(2)-1(2) △ 拓大紅陵(千葉) 代表戦

3回戦 △ 0(0)-3(3) ○ 土浦日大(茨城)

●農二

1回戦 シード

2回戦 △ 0(0)-2(3) ○ 東海大高輪台(東京)

●明和県央

1回戦 ○ 1(1)-1(1) △ 日大習志野(千葉) 代表戦

2回戦 △ 0(0)-1(2) ○ 桐蔭学園(神奈川)

●沼田

1回戦 △ 1(1)-2(2) ○ 東海大菅生(東京)

優勝:東海大浦安(千葉)

2位:横浜(神奈川)

3位:文星芸大(栃木)

3位:水戸葵陵(茨城)

<男子個人>

吉田 佳樹(前橋)

1回戦 シード

2回戦 △ ーメ ○ 戸田(埼玉:本庄第一)

石原 侑武(前橋)

1回戦 シード

2回戦 ○ ココ-コ △ 増山(東京:東海大高輪台)

3回戦 △ ーツ ○ 須田(埼玉:城北埼玉)

武藤 圭汰(沼田)

1回戦 △ ーメ ○ 川崎(埼玉:埼玉栄)

深澤 慎之助(沼田)

1回戦 △ ーメ ○ 小川(東京:杉並学院)

加藤 陸斗(沼田)

1回戦 ○ メド- △ 入江(茨城:水城)

2回戦 ○ メ- △ 野村(山梨:甲府南)

3回戦 ○ ココ-メ △ 小林(東京:郁文館)

準々決勝 △ ード ○ 濱田(栃木:佐野日大)

金子 善(沼田)

1回戦 △ ーメ ○ 安田(栃木:小山)

優勝:川崎(埼玉:埼玉栄)

2位:須田(埼玉:城北埼玉)

3位:濱田(栃木:佐野日大)

3位:橋本(神奈川:桐蔭学園)

関東大会

<女子団体>

●健大高

1回戦 シード

2回戦 △ 1(2)-1(2) ○ 市立船橋(千葉) 代表戦

●高女

1回戦 シード

2回戦 △ 0(1)-2(3) ○ 本庄第一(埼玉)

●共愛

1回戦 ○ 1(2)-1(1) △ 駒大高(東京)

2回戦 △ 0(0)-1(1) ○ 矢板中央(栃木)

●農二

1回戦 △ 0(1)-2(4) ○ 日大習志野(千葉)

優勝:小山(栃木)

2位:日体大桜樺(東京)

3位:淑徳巣鴨(東京)

3位:取手第一(茨城)

<女子個人>

設楽 和乃花(共愛)

1回戦 シード

2回戦 ○ メー △ 服部(埼玉:川口市立)

3回戦 △ -メ ○ 池田(神奈川:桐蔭学園)

久保谷 凜(健大高)

1回戦 シード

2回戦 ○ ドー △ 早川(千葉:拓大紅陵)

3回戦 △ -ド ○ 松村(東京:淑徳巣鴨)

宮田 美弥(健大高)

1回戦 ○ コー △ 平山(千葉:千葉明德)

2回戦 ○ メー △ 久保(山梨:日本航空)

3回戦 △ -メ ○ 中村(茨城:守谷)

大駒 素華(健大高)

1回戦 ○ メー △ 小磯(茨城:取手第一)

2回戦 △ -メ ○ 朝倉(東京:東海大菅生)

島田 朱莉(高女)

1回戦 ○ ドー △ 守屋(山梨:甲府南)

2回戦 △ -メメ ○ 飯野(埼玉:山村学園)

菊地 心優(県央)

1回戦 △ -メコ ○ 伊東(東京:淑徳巣鴨)

優勝:五十嵐(茨城:守谷)

2位:飯野(埼玉:山村学園)

3位:伊藤(東京:日体大桜樺)

3位:森(埼玉:本庄第一)

全国高校総体

令和5年8月3～6日

よつ葉アリーナ十勝

<男子団体>

学校名	五所川原第一	農 二	羽咋工業	順位
五所川原第一 (青森)		$\frac{1}{1}$	$\frac{3}{2}$	2
農 二 (群馬)	$\frac{6}{3}$		$\frac{9}{5}$	1
羽咋工業 (神奈川)	$\frac{1}{1}$	$\frac{0}{0}$		3

【決勝トーナメント】

1回戦 Δ 1(2)-1(3) ○ 大社(島根)

<女子団体>

学校名	佐久長聖	健 大 高	東海大翔洋	順位
佐久長聖 (長野)		$\frac{0}{0}$	$\frac{0}{0}$	3
健 大 高 (群馬)	$\frac{2}{2}$		$\frac{1}{1}$	1
東海大翔洋 (滋賀)	$\frac{4}{3}$	$\frac{0}{0}$		2

【決勝トーナメント】

1回戦 ○ 2(3)-1(1) Δ 富岡東(徳島)

準々決勝 ○ 2(5)-2(3) Δ 明石(兵庫)

準決勝 Δ 0(1)-1(2) ○ 明豊(大分)

優勝:九州学院(熊本) 2位:福岡第一(福岡)
3位:水戸葵陵(茨城) 3位:大社(島根)

優勝:守谷(茨城) 2位:明豊(大分)
3位:三養基(佐賀) 3位:健大高(群馬)

<男子個人>

海老子川 賢大(農二)

1回戦 シード

2回戦 Δ \rightarrow ○ 新名(香川:琴平)

武藤 圭汰(沼田)

1回戦 ○ \rightarrow Δ 柳澤(長野:佐久長聖)

2回戦 Δ \rightarrow ○ 香井(岡山:倉敷商)

<女子個人>

大駒 素華(健大高)

1回戦 シード

2回戦 ○ \rightarrow Δ 竹澤(滋賀:草津東)

3回戦 ○ \rightarrow Δ 川田(高知:高知)

4回戦 ○ \rightarrow Δ 坂口(香川:高知商業)

準々決勝 Δ \rightarrow ○ 小中原(大分:明豊)

夏井 彩綺(共愛)

1回戦 Δ \rightarrow ○ 小川(佐賀:龍谷)

優勝:守安(福岡:福大大濠) 2位:河合(大阪:上宮)
3位:戸田(長崎:長崎南山) 3位:波多野(島根:大社)

優勝:門田(福岡:中村学園) 2位:小中原(大分:明豊)
3位:後藤(大分:明豊) 3位:香野(福岡:中村学園)

全国選抜大会

令和6年3月26～28日

春日井市総合体育館

<男子団体>

●沼田

- 1回戦 ○ 3(4)–0(0) △ 仙台第一(宮城)
2回戦 ○ 1(1)–0(0) △ 桐蔭学園(神奈川)
3回戦 △ 1(1)–2(4) ○ 高千穂(宮崎)

<女子団体>

●健大高

- 1回戦 △ 0(1)–1(2) ○ 守谷(茨城)

●共愛

- 1回戦 ○ 1(2)–0(1) △ 高千穂(宮崎)
2回戦 ○ 0(0)–0(0) △ 龍谷(佐賀) 代表戦
3回戦 △ 0(1)–1(2) ○ 五泉(新潟)

優勝:九州学院(熊本)	2位:龍谷(佐賀)
3位:福大大濠(福岡)	3位:育英(兵庫)

優勝:明豊(大分)	2位:島原(長崎)
3位:五泉(新潟)	3位:東海大相模(神奈川)

国民体育大会

【関東ブロック】

令和5年8月20日
埼玉県立武道館

<少年男子>

都県名	栃木県	群馬県	東京都	神奈川県	順位
栃木県	△	○ $\frac{5}{4}$	○ $\frac{4}{3}$	○ $\frac{6}{4}$	1
群馬県	△ $\frac{1}{1}$	△	△ $\frac{2}{1}$	○ $\frac{3}{3}$	3
東京都	△ $\frac{3}{2}$	○ $\frac{7}{4}$	△	○ $\frac{4}{3}$	2
神奈川県	△ $\frac{2}{1}$	△ $\frac{3}{2}$	△ $\frac{3}{2}$	△	4

監督	真藤 克裕	(沼田)
コーチ	金子 裕晃	(青翠)
大将	境野 利哉	(農二)
副将	加藤 陸斗	(沼田)
中堅	海老子川 賢大	(農二)
次鋒	金子 善	(沼田)
先鋒	武藤 圭汰	(沼田)

(決勝)

埼玉県△ 2-3 ○栃木県

(3位決定戦)

千葉県○ 4-0 △東京都

<少年女子>

都県名	茨城県	埼玉県	群馬県	栃木県	順位
茨城県	△	○ $\frac{6}{4}$	○ $\frac{4}{3}$	○ $\frac{5}{4}$	1
埼玉県	△ $\frac{2}{1}$	△	△ $\frac{1}{1}$	○ $\frac{5}{3}$	4
群馬県	△ $\frac{3}{2}$	○ $\frac{4}{4}$	△	△ $\frac{4}{2}$	2
栃木県	△ $\frac{1}{1}$	△ $\frac{5}{2}$	○ $\frac{4}{3}$	△	3

監督	栗原 仁	(県央)
コーチ	千波 将牙	(四ツ葉)
大将	大駒 素華	(健大高)
副将	設楽 和乃花	(共愛)
中堅	夏井 彩綺	(共愛)
次鋒	久保谷 凜	(健大高)
先鋒	相田 百那	(健大高)

(決勝)

東京都△ 2-3 ○茨城県

(3位決定戦)

神奈川県△ 2-3 ○群馬県

(少年男子)対戦結果

チーム名	先鋒	次鋒	中堅	副将	大将	取得本数 勝者数	勝敗
栃木県	森屋	眞鍋	鈴木	濱田	山中	$\frac{5}{4}$	○
	メ	コ	メ	メド			
群馬県					メ	$\frac{1}{1}$	△
	武藤	金子	海老子川	加藤	境野		

チーム名	先鋒	次鋒	中堅	副将	大将	取得本数 勝者数	勝敗
群馬県	武藤	金子	海老子川	加藤	境野	$\frac{3}{3}$	○
	メ		メ		ド		
神奈川県		メメ		メ		$\frac{3}{2}$	△
	岩切	山本	飯面	外崎	橋本		

チーム名	先鋒	次鋒	中堅	副将	大将	取得本数 勝者数	勝敗
群馬県	武藤	金子	海老子川	加藤	境野	$\frac{2}{1}$	△
				メメ			
東京都	コメ	メ	コメ		コド	$\frac{7}{4}$	○
	飯倉	築場	渡辺	小林	井上		

(少年女子)対戦結果

チーム名	先鋒	次鋒	中堅	副将	大将	取得本数 勝者数	勝敗
群馬県	相田	久保谷	夏井	設楽	大駒	$\frac{4}{2}$	△
	ドコ		メ	メ			
栃木県		メ	ドメ		メ	$\frac{4}{3}$	○
	山口(美)	大鹿	牛久	山口(珠)	大河原		

チーム名	先鋒	次鋒	中堅	副将	大将	取得本数 勝者数	勝敗
茨城県	今村	高橋	五十嵐	中村	村田	$\frac{4}{3}$	○
	ド	ド	メ	コ			
群馬県			メメ		メ	$\frac{3}{2}$	△
	相田	久保谷	夏井	設楽	大駒		

チーム名	先鋒	次鋒	中堅	副将	大将	取得本数 勝者数	勝敗
埼玉県	山田	柴原	飯野	矢部	森	$\frac{1}{1}$	△
				メ			
群馬県	メ	メ	コ		メ	$\frac{4}{4}$	○
	相田	久保谷	夏井	設楽	大駒		

(3位決定戦)

チーム名	先鋒	次鋒	中堅	副将	大将	取得本数 勝者数	勝敗
神奈川県	松井	池田	宍戸	垣井	櫻井	$\frac{3}{2}$	△
	メ			メメ			
群馬県		メ	メメ		メ	$\frac{4}{3}$	○
	相田	久保谷	夏井	設楽	大駒		

(本国体)

チーム名	先鋒	次鋒	中堅	副将	大将	取得本数 勝者数	勝敗
兵庫県	小林	橋本	宮本	南	土井	$\frac{5}{2}$	○
	メメ	コ		ココ			
群馬県		コ			メ	$\frac{2}{1}$	×
	相田	久保谷	夏井	設楽	大駒		

令和5年度 県内大会成績一覧(男子)

団体戦

	県総体	インターハイ予選	県高校選手権	新人戦
優勝	前橋	農二	沼田	沼田
2位	農二	前橋	前橋	前橋
3位	県央	県央	農二	利商
	沼田	沼田	前商	共愛
5位	常磐	育英	育英	館林
	共愛	渋川	高崎	高崎
	育英	前商	館林	前商
	興陽	興陽	共愛	常磐

個人戦

	県総体	インターハイ予選	県高校選手権
優勝	石原 侑 武(前橋)	海老子川 賢大(農二)	加藤 陸 斗(沼田)
2位	吉田 佳 樹(前橋)	武藤 圭 汰(沼田)	宮口 煌 生(育英)
3位	深澤 慎之助(沼田)	吉田 佳 樹(前橋)	小泉 里 樹(育英)
	武藤 圭 汰(沼田)	石川 雄 大(常磐)	三原 謙 信(共愛)
5位	金子 善(沼田)	深澤 慎之助(沼田)	入谷 康 功(市太田)
	加藤 陸 斗(沼田)	石井 叶 時(伊勢崎)	武藤 圭 汰(沼田)
	井上 仁 成(高崎)	金子 善(沼田)	堀 越 和(常磐)
	大上 環(前橋)	石原 侑 武(前橋)	五十嵐 慶士(育英)

	学年別(1年)	学年別(2年)
優勝	五十嵐 慶士(育英)	齊藤 弘 基(農二)
2位	宮口 煌 生(育英)	茂木 健太郎(沼田)
3位	岡部 有 希(常磐)	阪本 瑛 仁(前橋)
	齊藤 由 幸(育英)	中村 弦 永(沼田)
5位	高橋 祐 我(育英)	加藤 陸 斗(沼田)
	尾林 航 羽(育英)	上野 達 也(利商)
	荻原 健 太(太田)	堀 越 和(常磐)
	石川 宗太郎(育英)	武藤 圭 汰(沼田)

令和5年度 県内大会成績一覧(女子)

団体戦

	県総体	インターハイ予選	県高校選手権	新人戦
優勝	健大高	健大高	健大高	健大高
2位	高女	共愛	農二	共愛
3位	共愛 農二	農二 沼女	県央 共愛	農二 県央
5位	市太田 桐生 沼女 県央	市太田 桐生 県央 高女	富岡 桐生 沼女 高女	高北 高女 桐生 沼女

個人戦

	県総体	インターハイ予選	県高校選手権
優勝	設楽 和乃花(共愛)	大駒 素華(健大高)	夏井 彩綺(共愛)
2位	久保谷 凜(健大高)	夏井 彩綺(共愛)	福田 ころ(健大高)
3位	大駒 素華(健大高) 宮田 美弥(健大高)	杉久保 葉那(健大高) 宮田 陽那(共愛)	相田 百那(健大高) 福島 愛梨(農二)
5位	杉久保 葉那(健大高) 新田山 小鈴(桐生) 菊地 心優(県央) 島田 朱莉(高女)	福田 ころ(健大高) 相田 百那(健大高) 竹村 有萌(県央) 福島 愛梨(農二)	新田山 小鈴(桐生) 設楽 和乃花(共愛) 宮田 陽那(共愛) 竹村 有萌(県央)

	学年別(1年)	学年別(2年)
優勝	渡辺 菜月(健大高)	夏井 彩綺(共愛)
2位	木村 心音(健大高)	設楽 和乃花(共愛)
3位	藤原 碧(共愛) 境野 成美(農二)	相田 百那(健大高) 福田 ころ(健大高)
5位	石関 小晴(共愛) 町田 星空(勢農) 清水 結衣(県央) 藤田 ももこ(高女)	新田山 小鈴(桐生) 飯島 小春日(健大高) 竹村 有萌(県央) 荒井 七海(県央)

令和5年度 県剣道連盟十傑表彰受賞者

(男子) 6名

境野 利哉 (農二)

海老子川 賢大 (農二)

金子 善 (沼田)

横田 啓 (県央)

石原 侑武 (前橋)

吉田 佳樹 (前橋)

(女子) 4名

大駒 素華 (健大高)

久保谷 凜 (健大高)

杉久保 栞那 (健大高)

宮田 美弥 (健大高)