

# 群馬県高体連剣道専門部

## 試合記録

(令和元年度)

### 【県内大会】

・令和元年度	県総体	(団体戦) .....	No.1・2
		(女子個人戦) .....	No.3・4
		(男子個人戦) .....	No.5・6
・ "	インターハイ予選	(団体戦) .....	No.7・8
		(女子個人戦) .....	No.9
		(男子個人戦) .....	No.10
・ "	県選手権	(団体戦) .....	No.11・12
		(女子個人戦) .....	No.13
		(男子個人戦) .....	No.14
・ "	学年別大会	(1年女子個人戦) .....	No.15
		(2年男子個人戦) .....	No.16
		(2年女子個人戦) .....	No.17・18
		(1年男子個人戦) .....	No.19
・ "	新人戦	(団体戦) .....	No.20・21

### 【県外大会】

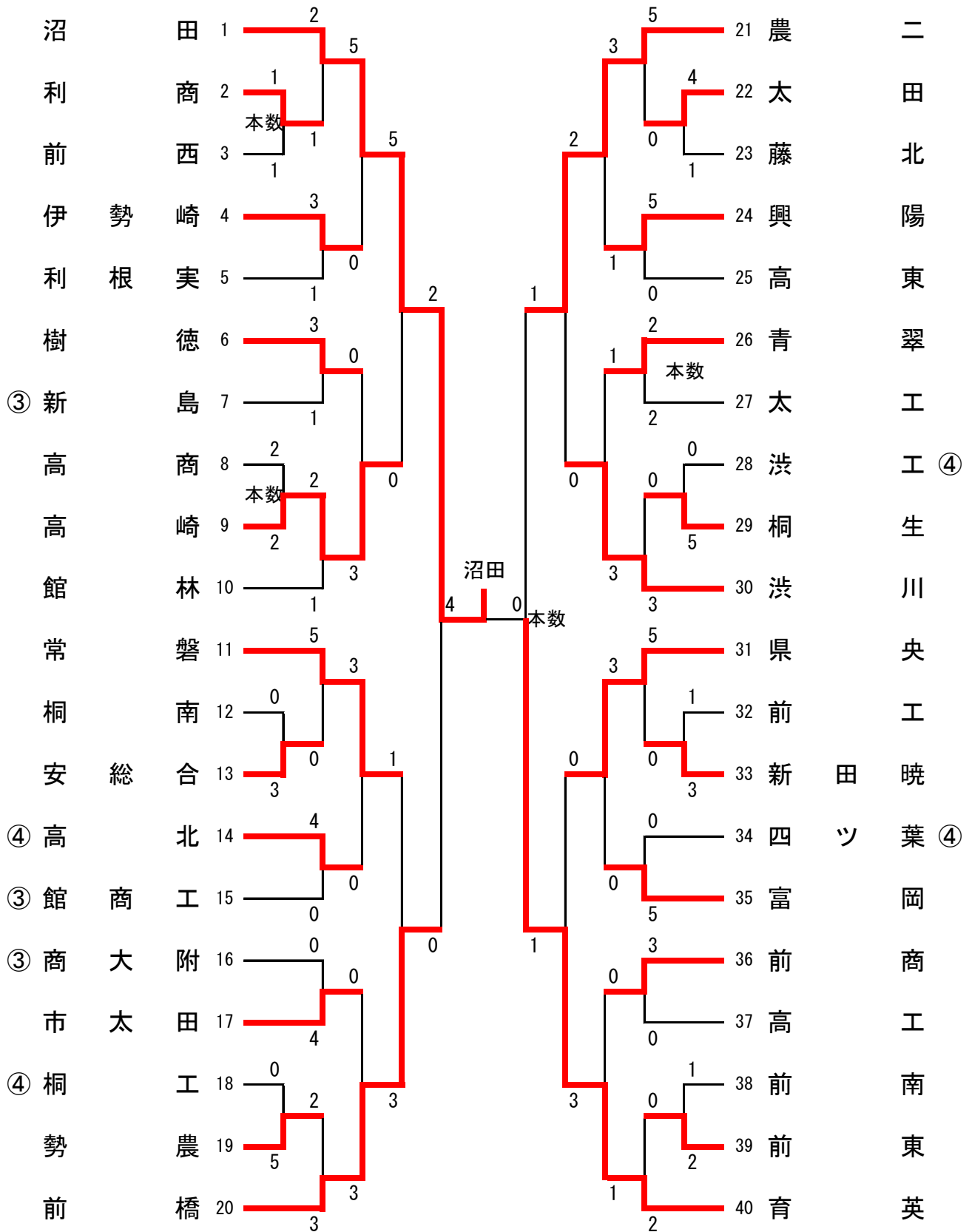
・令和元年度	関東大会	(男子団体・個人戦) .....	No.22
		(女子団体・個人戦) .....	No.23
・ "	インターハイ	(団体・個人戦) .....	No.24
・ "	全国選抜大会	(団体戦) .....	No.25
・ "	国民体育大会 (関東ブロック)	リーグ戦表 .....	No.26
		男子対戦結果 .....	No.27
		女子対戦結果 .....	No.28

### 【その他】

・県内大会成績一覧(男子)	.....	No.29
・県内大会成績一覧(女子)	.....	No.30
・県剣道連盟十傑表彰受賞者	.....	No.31

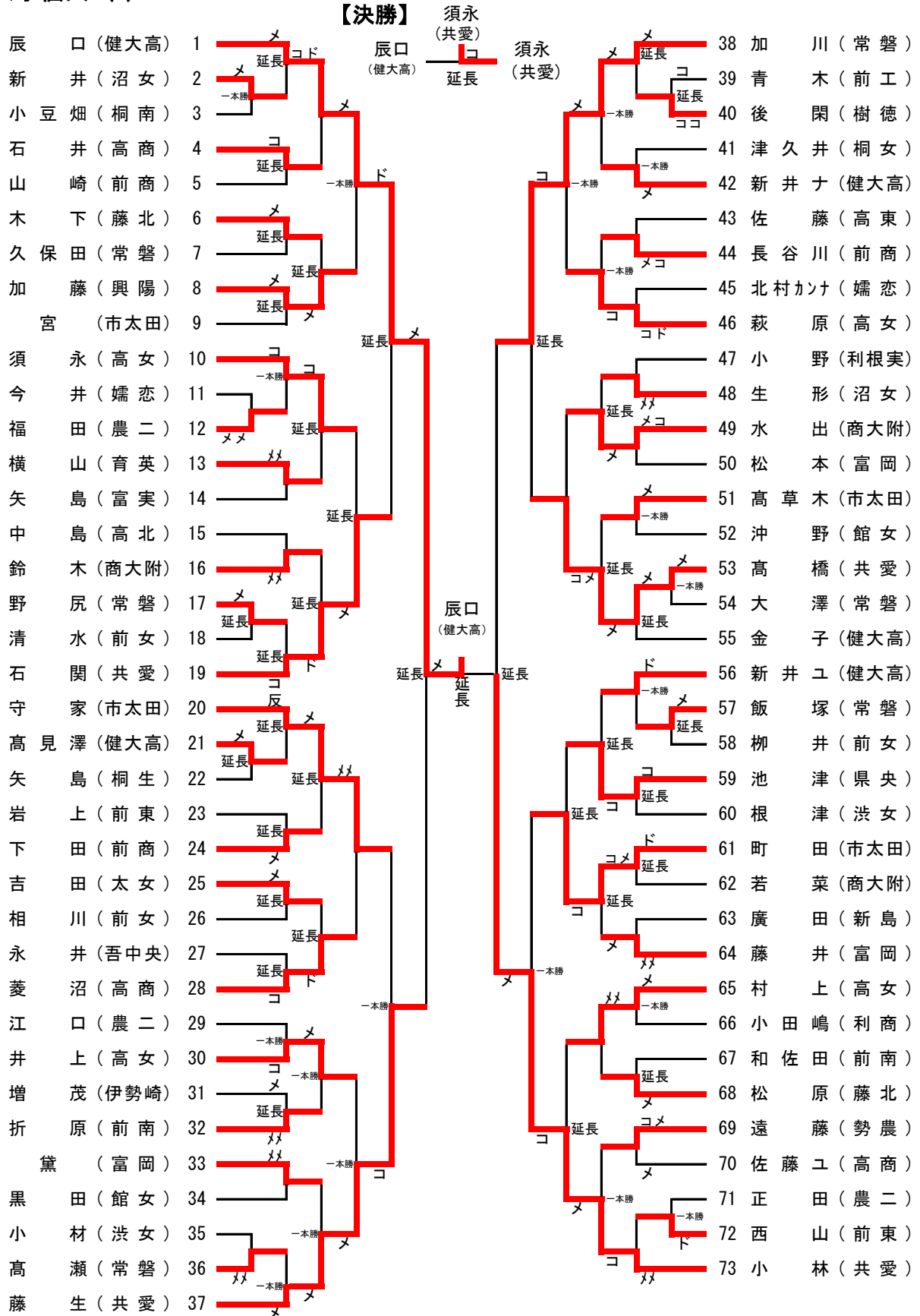


男子団体



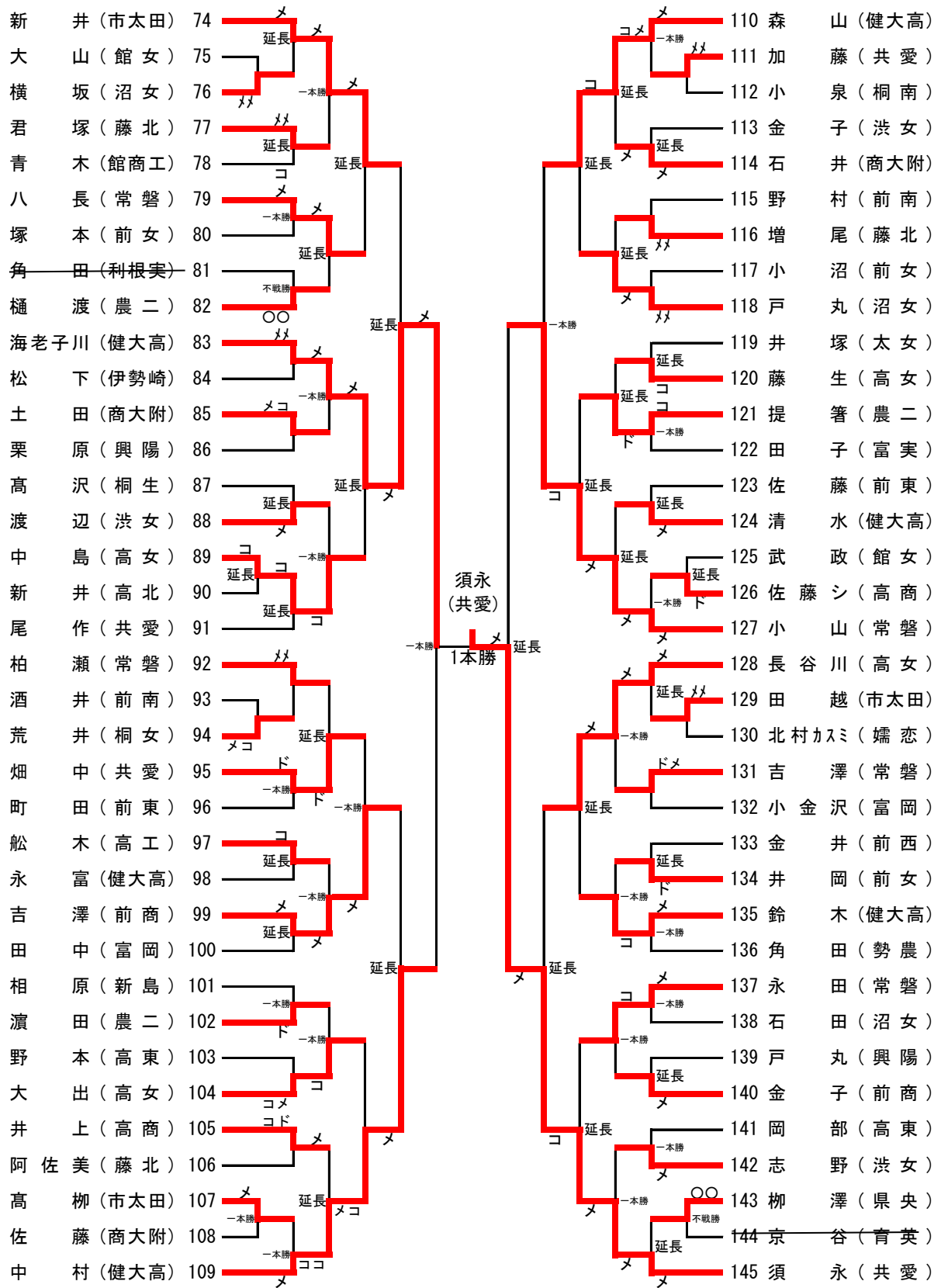
優勝	沼田高等学校
2位	前橋育英高等学校
3位	前橋高等学校
3位	東京農業大学第二高等学校

女子個人 (1)

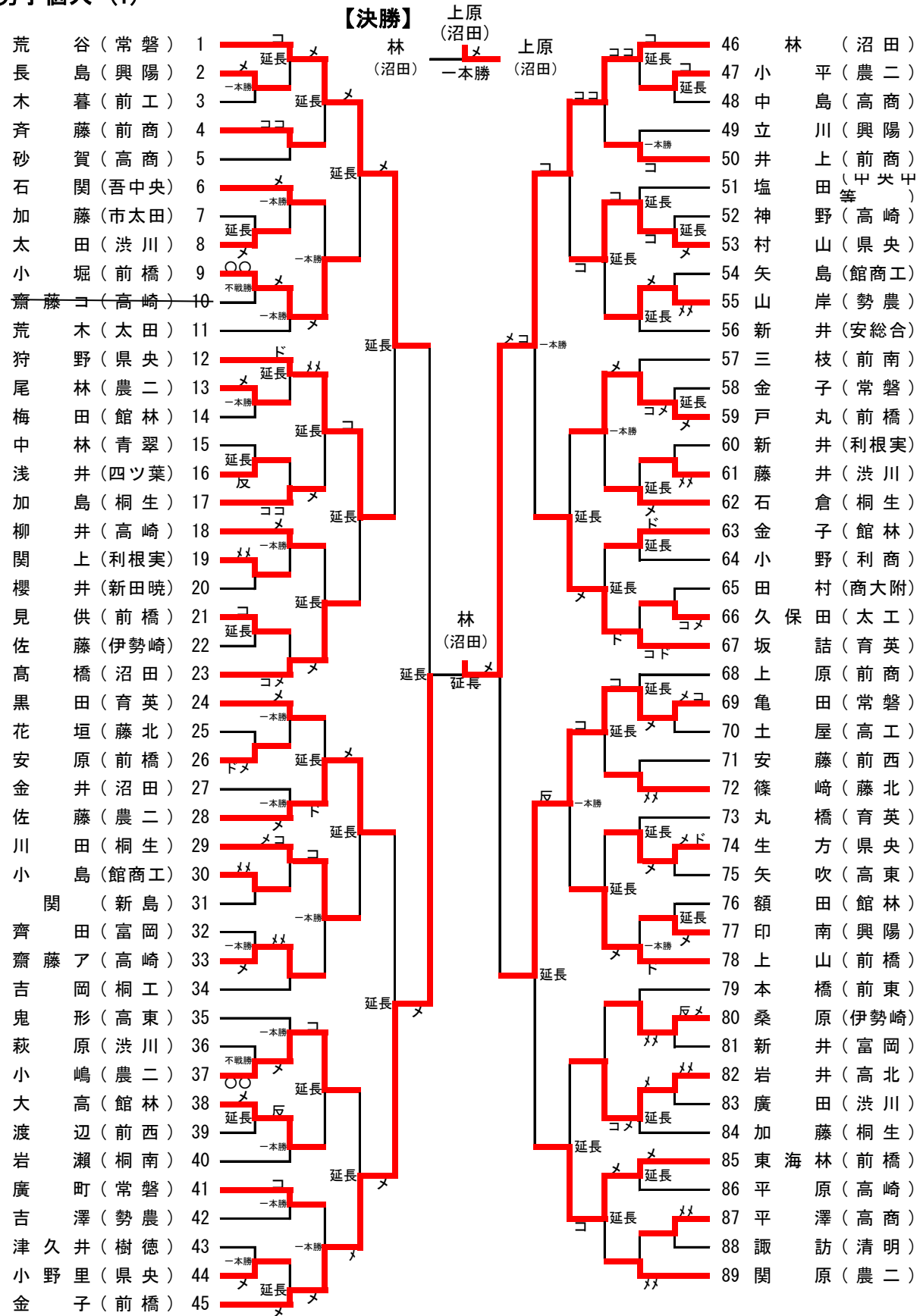


優勝 須永 爽(共愛)  
2位 辰口 萌子(健大高)  
3位 海老子川美李依(健大高)  
3位 小林 沙那(共愛)

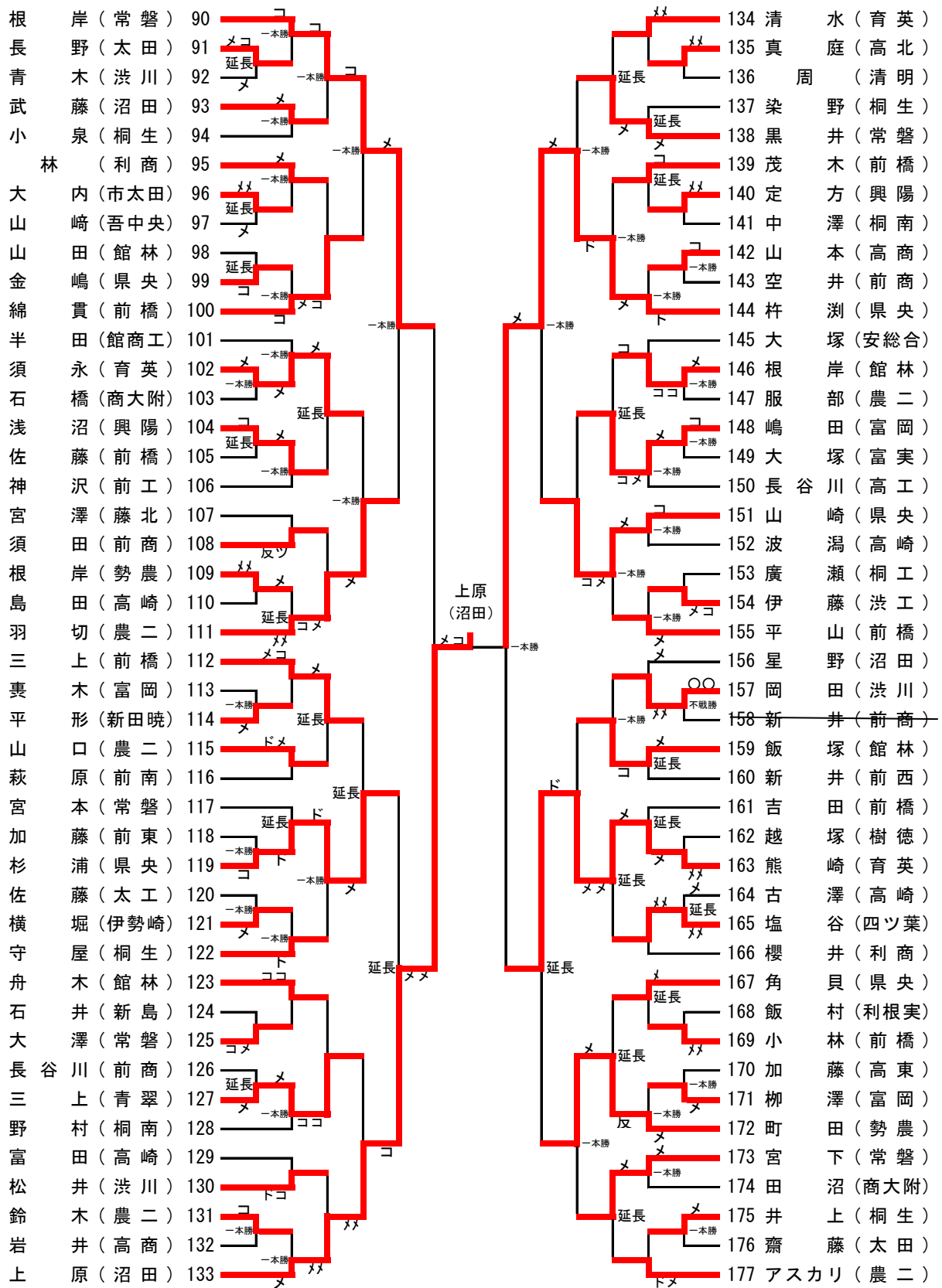
女子個人 (2)



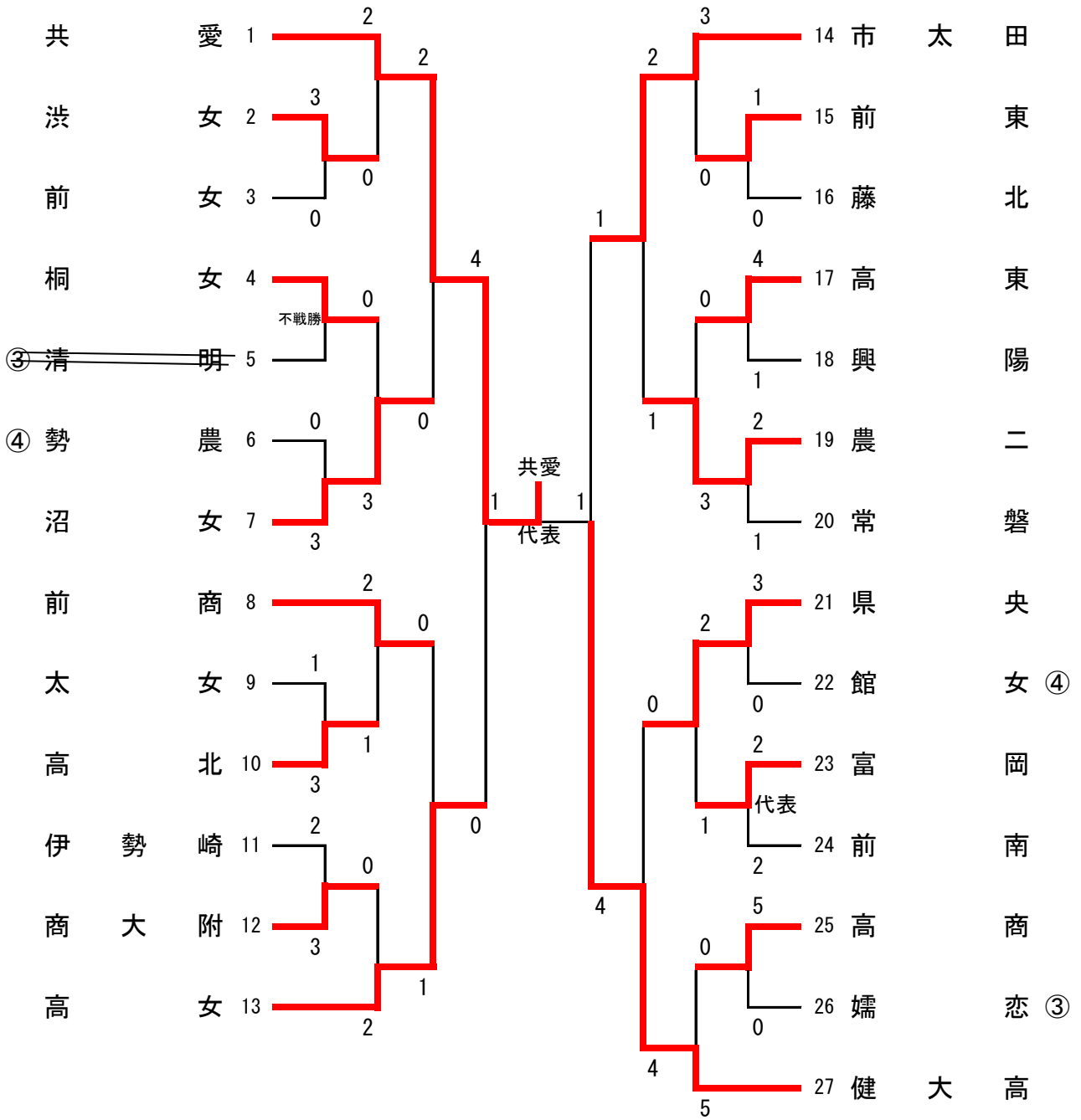
男子個人 (1)



男子個人 (2)



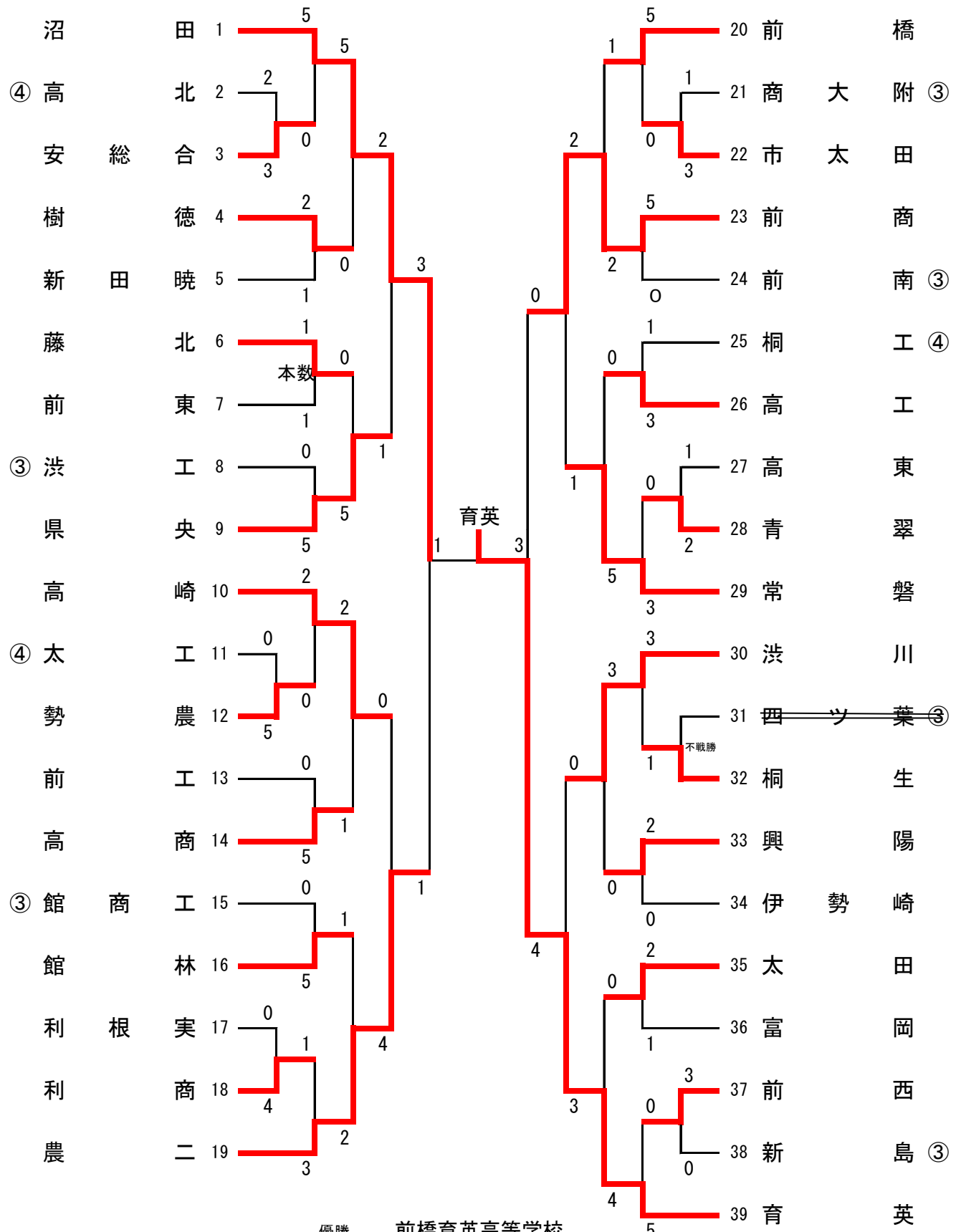
女子団体



優勝	共愛学園高等学校
2位	高崎健康福祉大学高崎高等学校
3位	群馬県立高崎女子高等学校
3位	太田市立太田高等学校

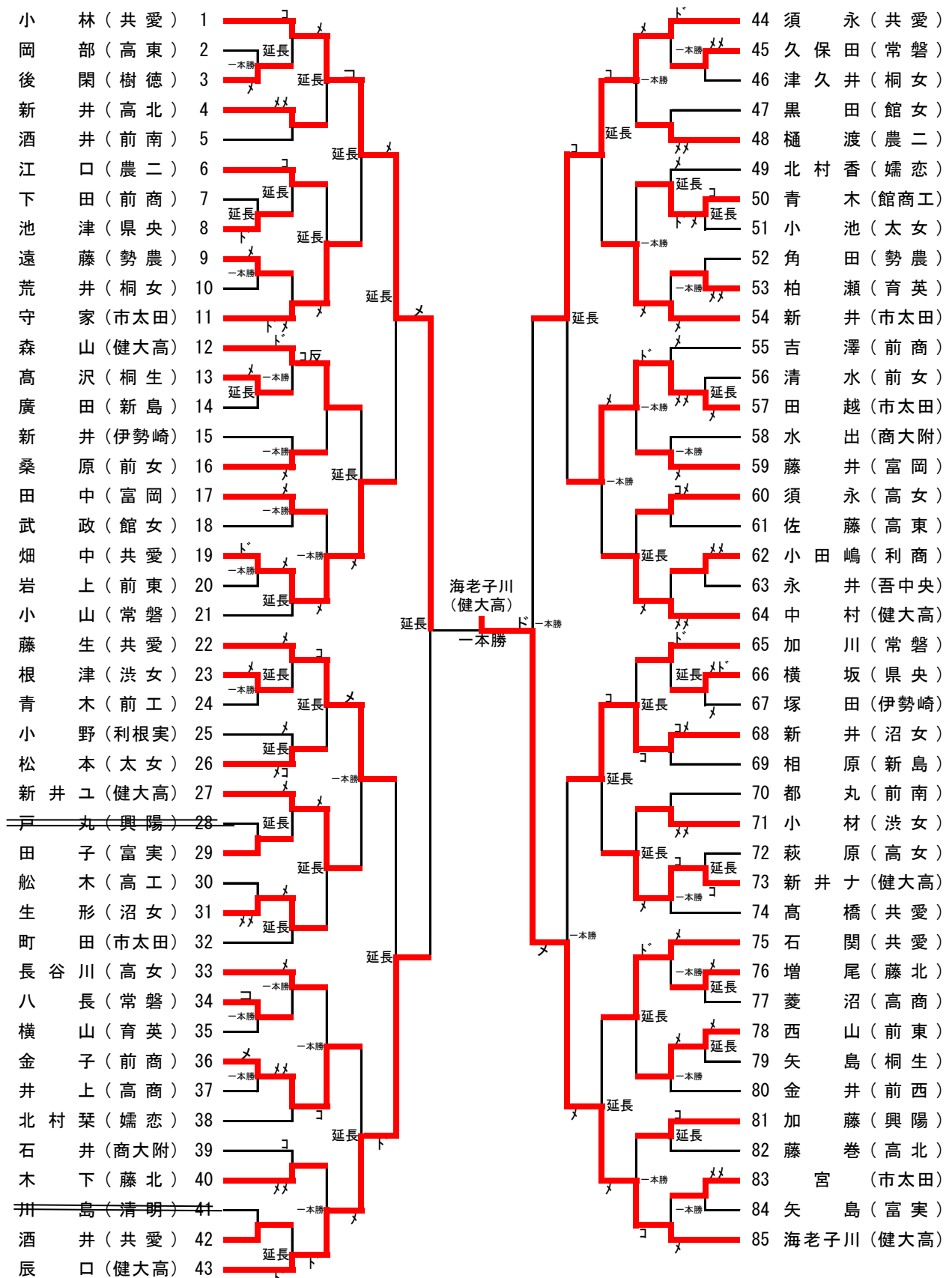


男子団体



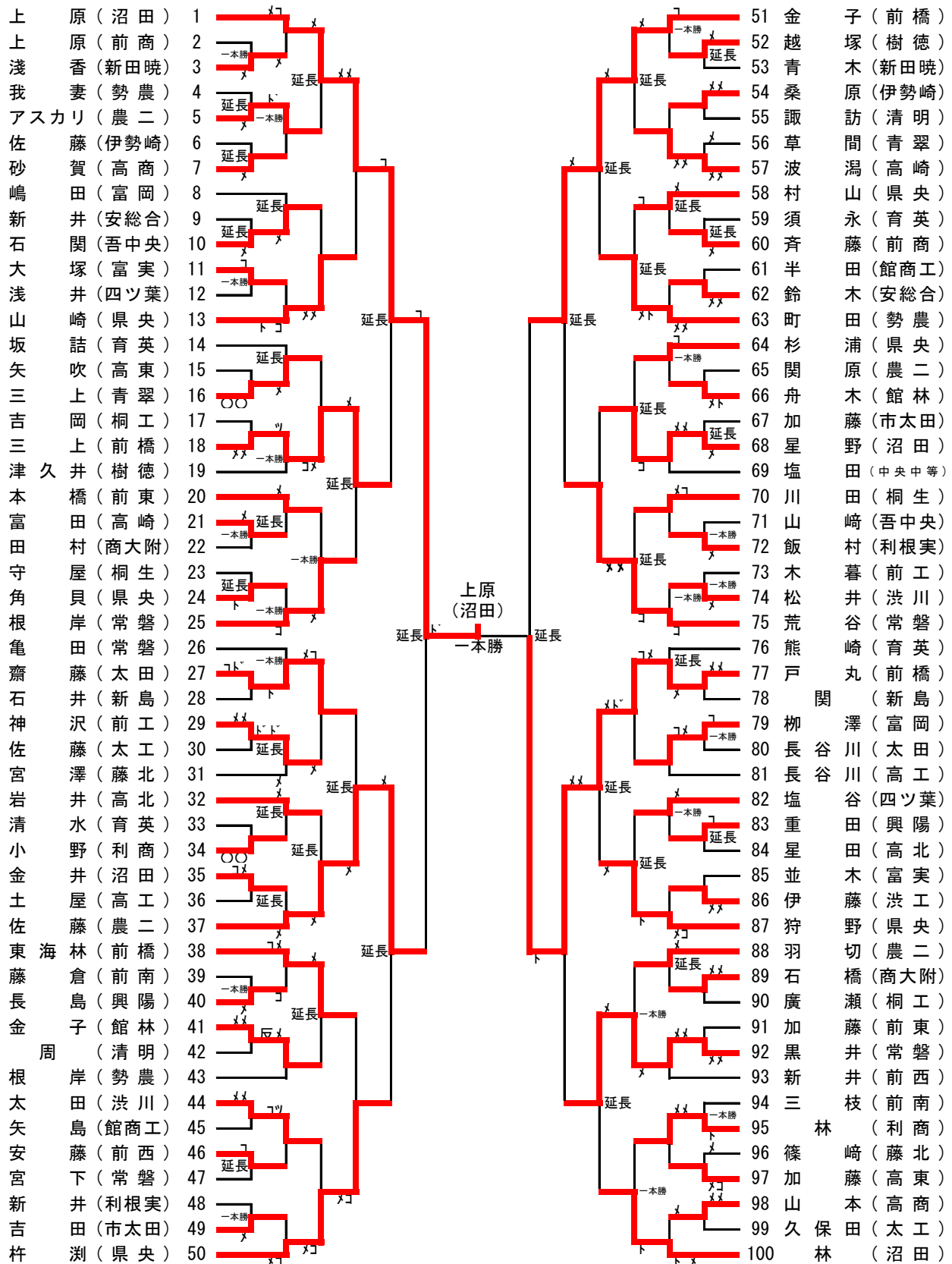
- 優勝 前橋育英高等学校
- 2位 群馬県立沼田高等学校
- 3位 群馬県立前橋商業高等学校
- 3位 東京農業大学第二高等学校

女子個人

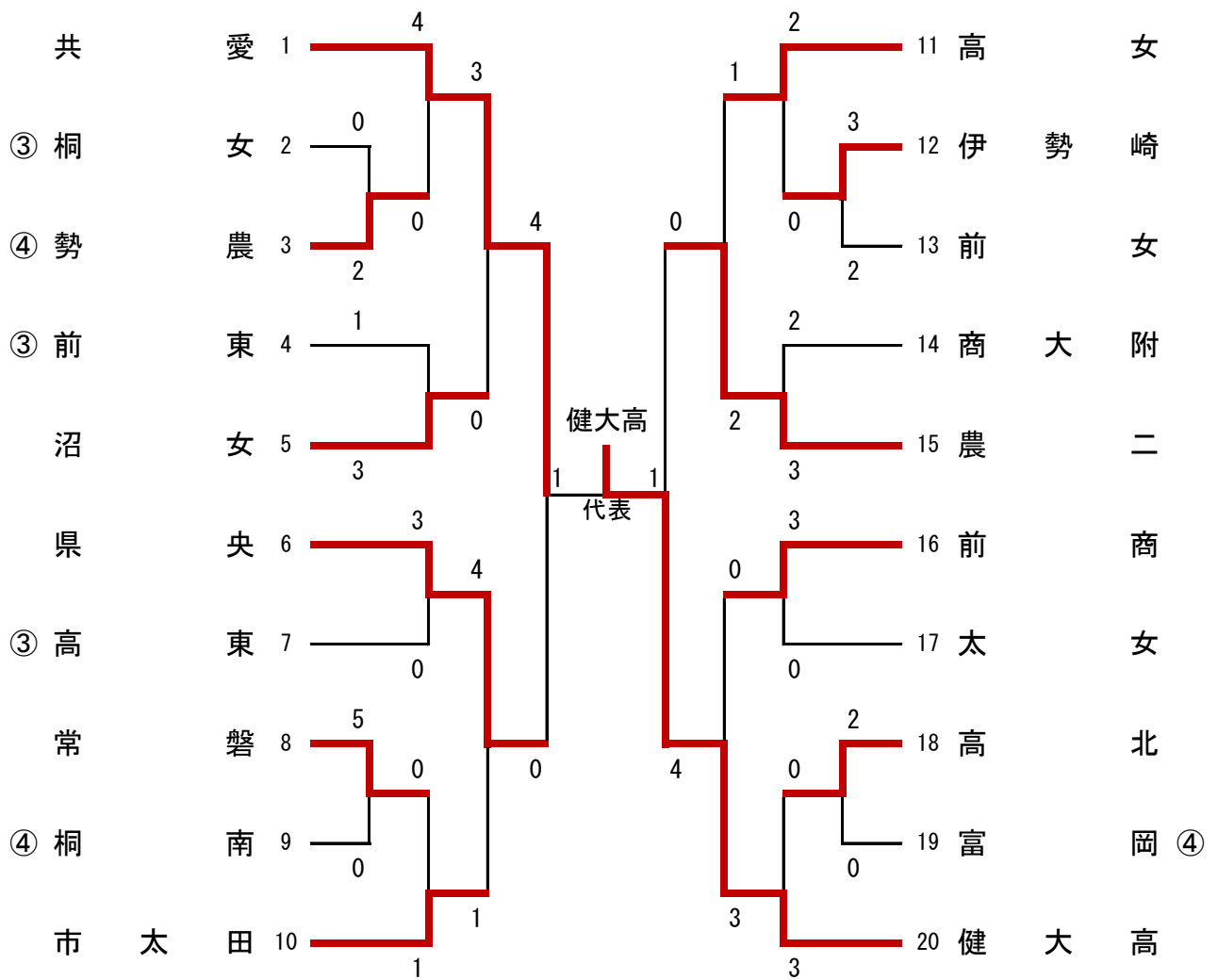


優勝 海老子川 美李依(健大高)  
2位 小林 沙那(共愛)  
3位 須永 爽(共愛)  
3位 辰口 萌子(健大高)

男子個人



女子団体



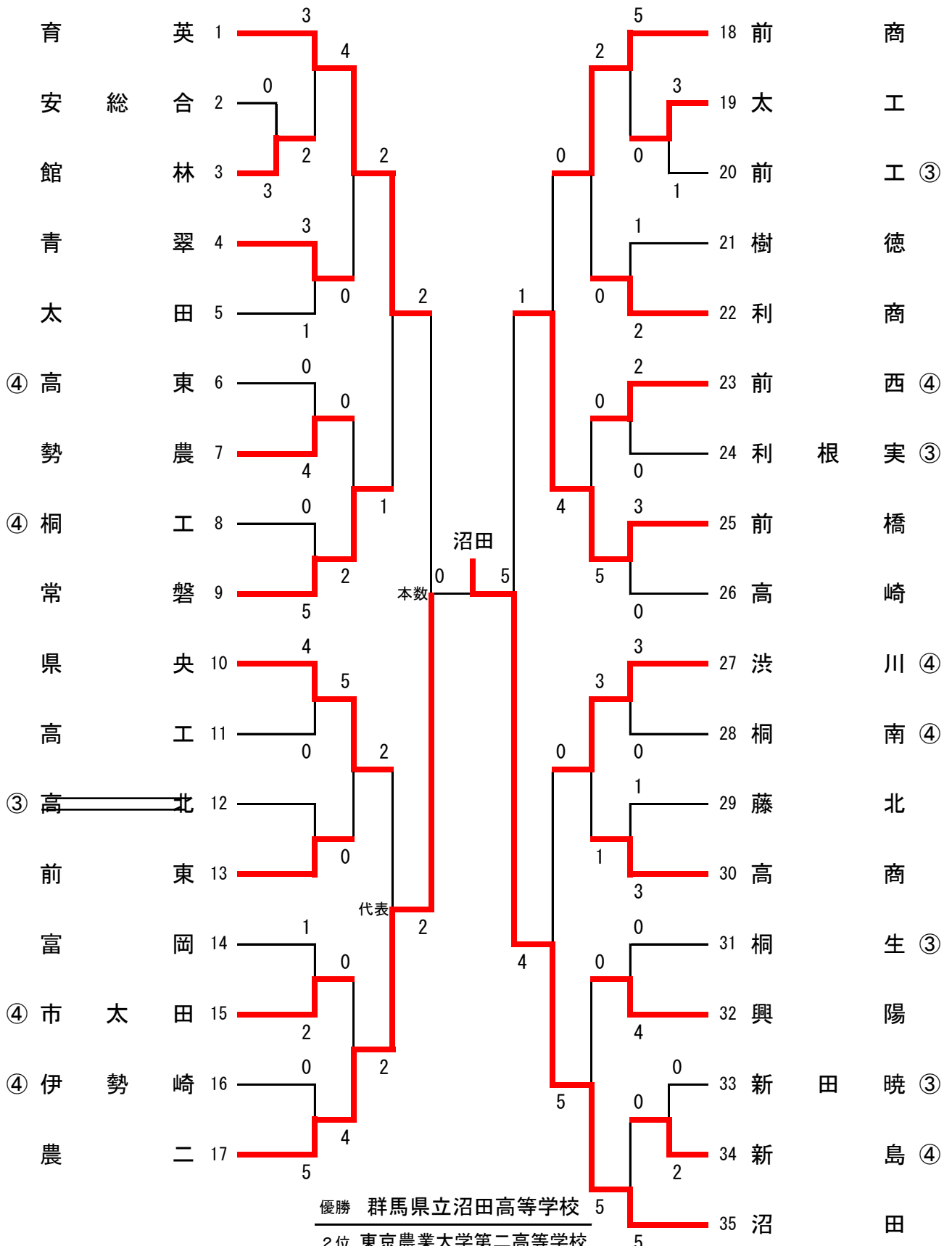
優勝 高崎健康福祉大学高崎高等学校

2位 共愛学園高等学校

3位 東京農業大学第二高等学校

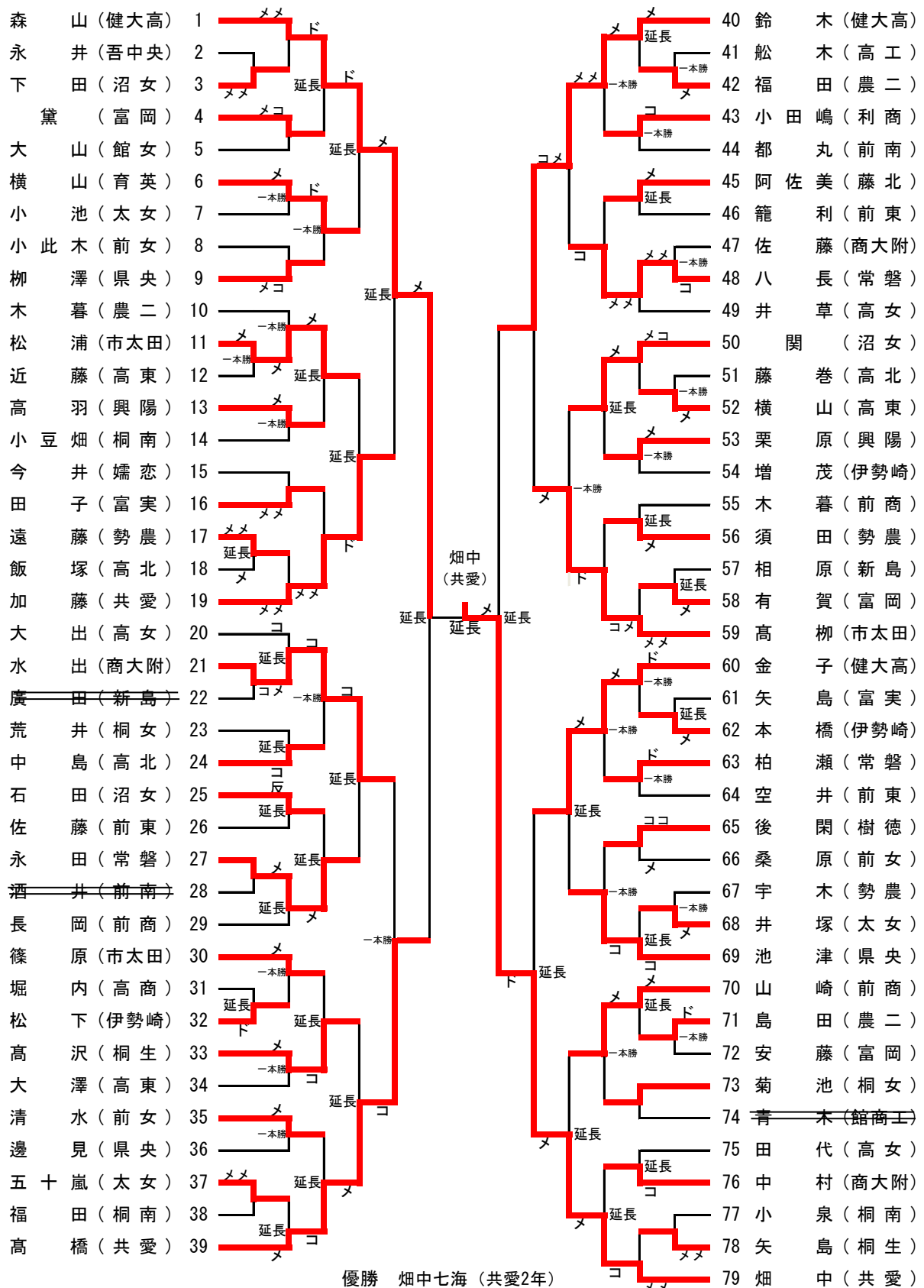
3位 明和県央高等学校

男子団体

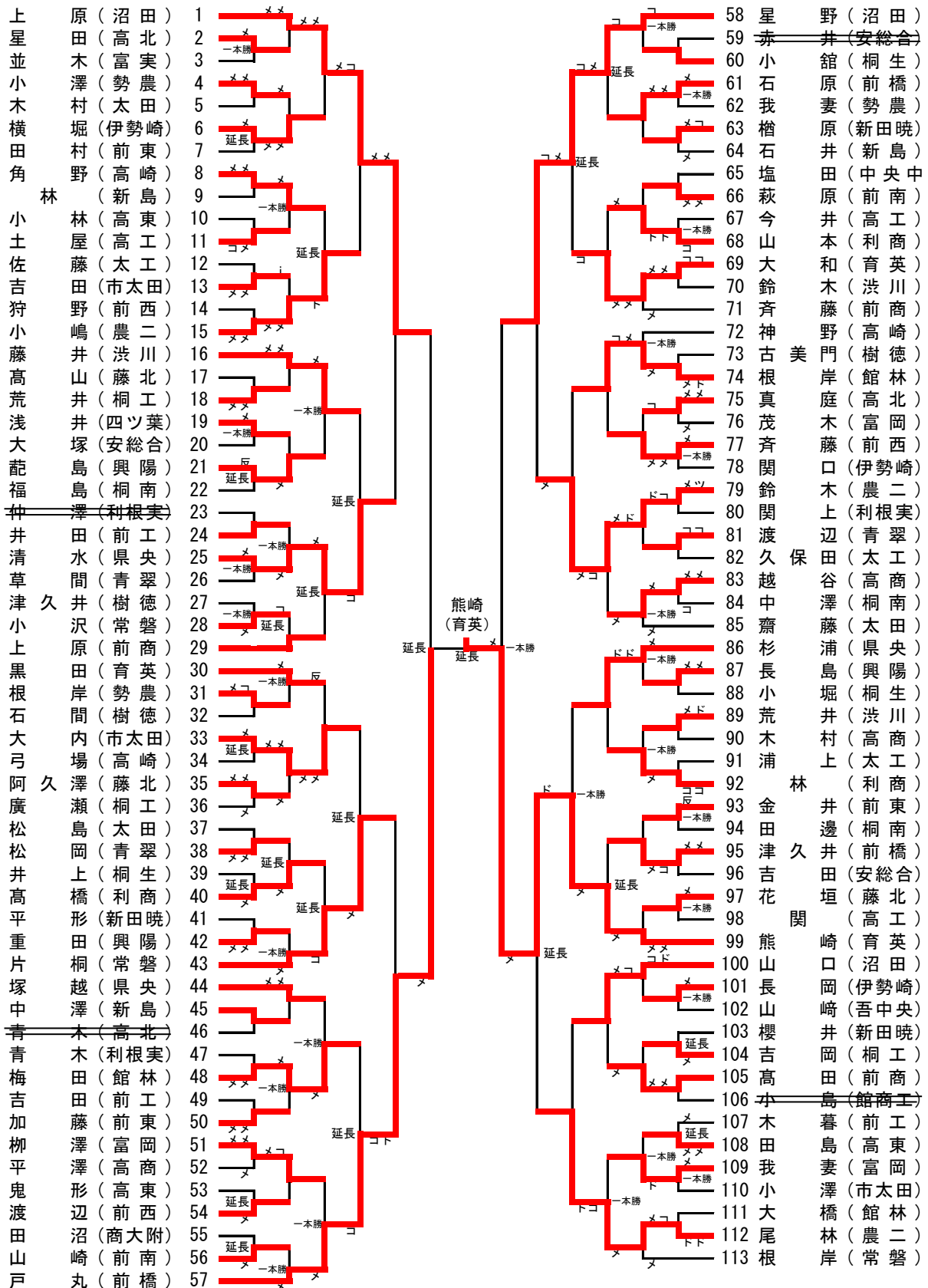


優勝 群馬県立沼田高等学校  
 2位 東京農業大学第二高等学校  
 3位 群馬県立前橋高等学校  
 3位 前橋育英高等学校

女子個人

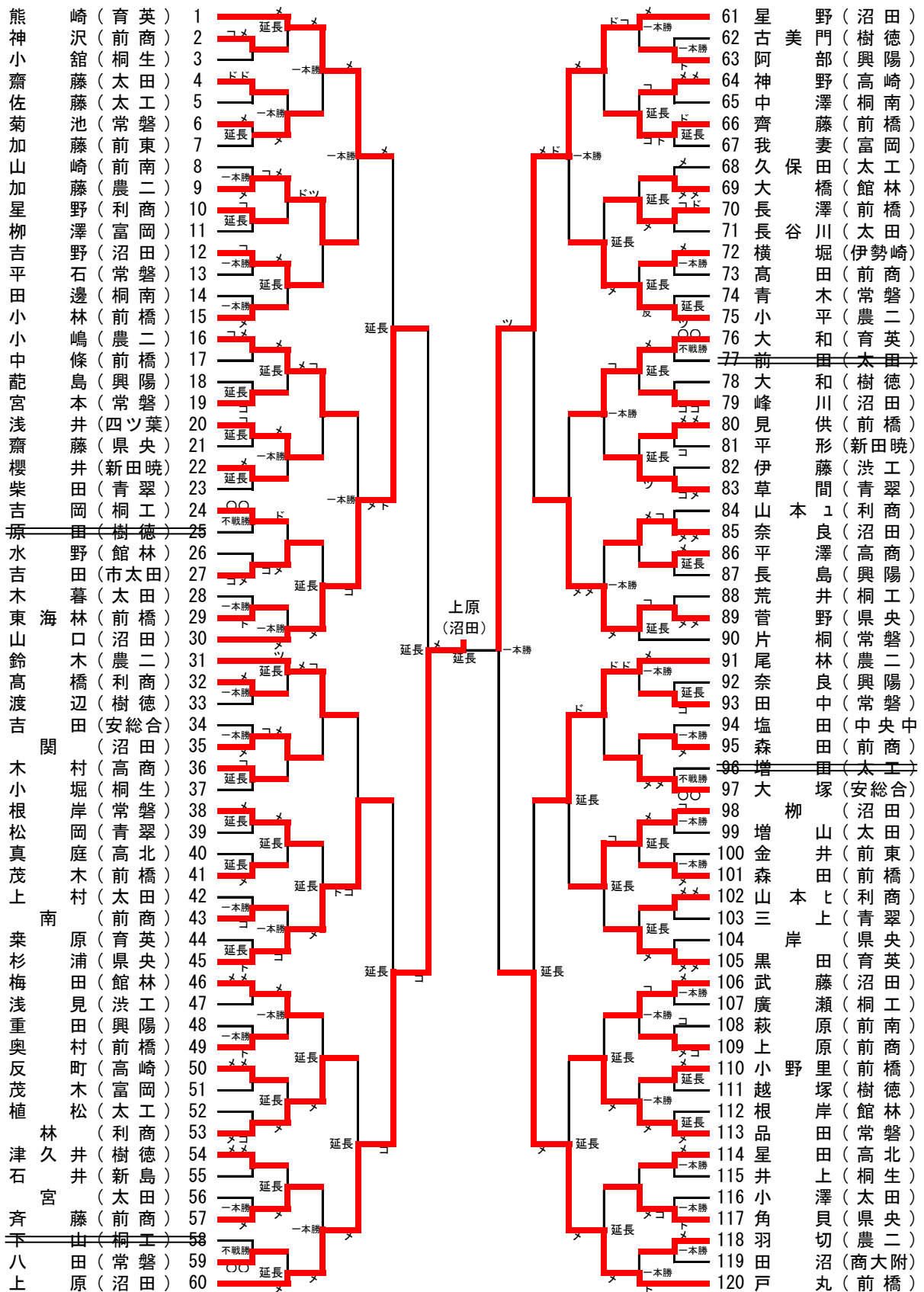


男子個人



優勝	熊崎晃誠 (育英2年)
2位	戸丸武尊 (前橋2年)
3位	星野楓芽 (沼田2年)
3位	上原鉄平 (沼田2年)

2年生男子個人



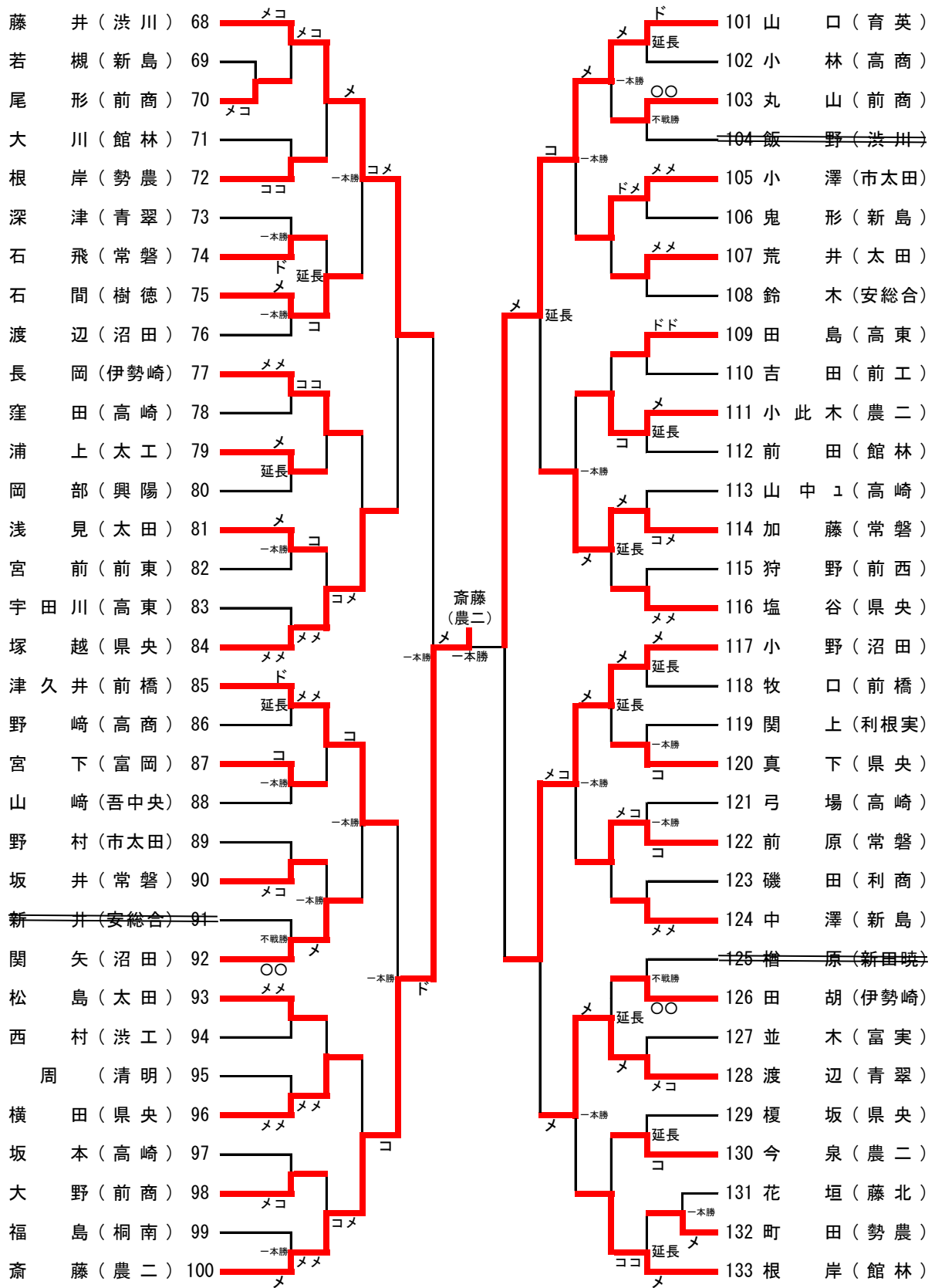
- 優勝 上原 鉄平 (沼田)  
 2位 星野 楓芽 (沼田)  
 3位 山口 誠太 (沼田)  
 3位 戸丸 武尊 (前橋)



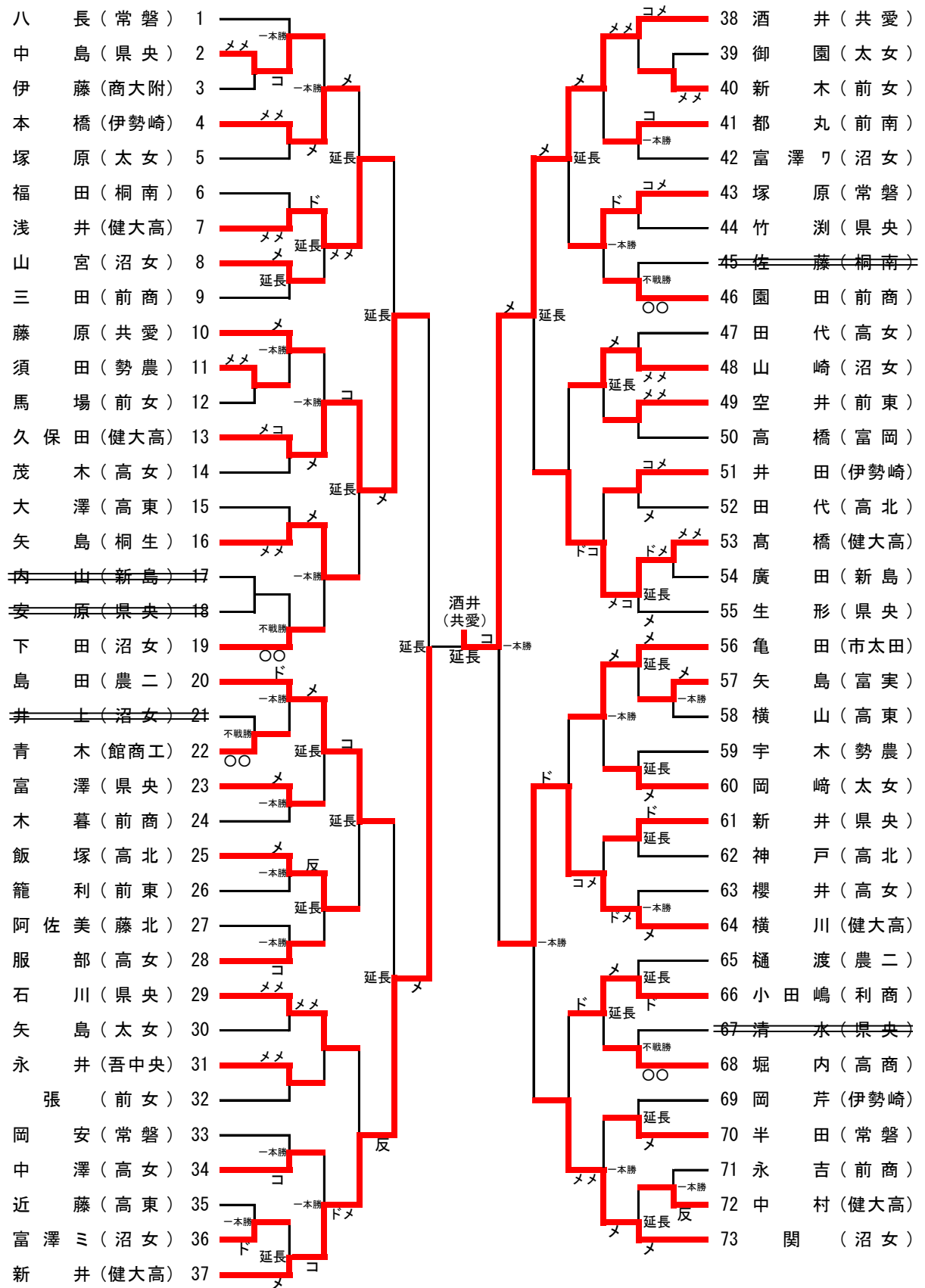




1年生男子個人 (2)

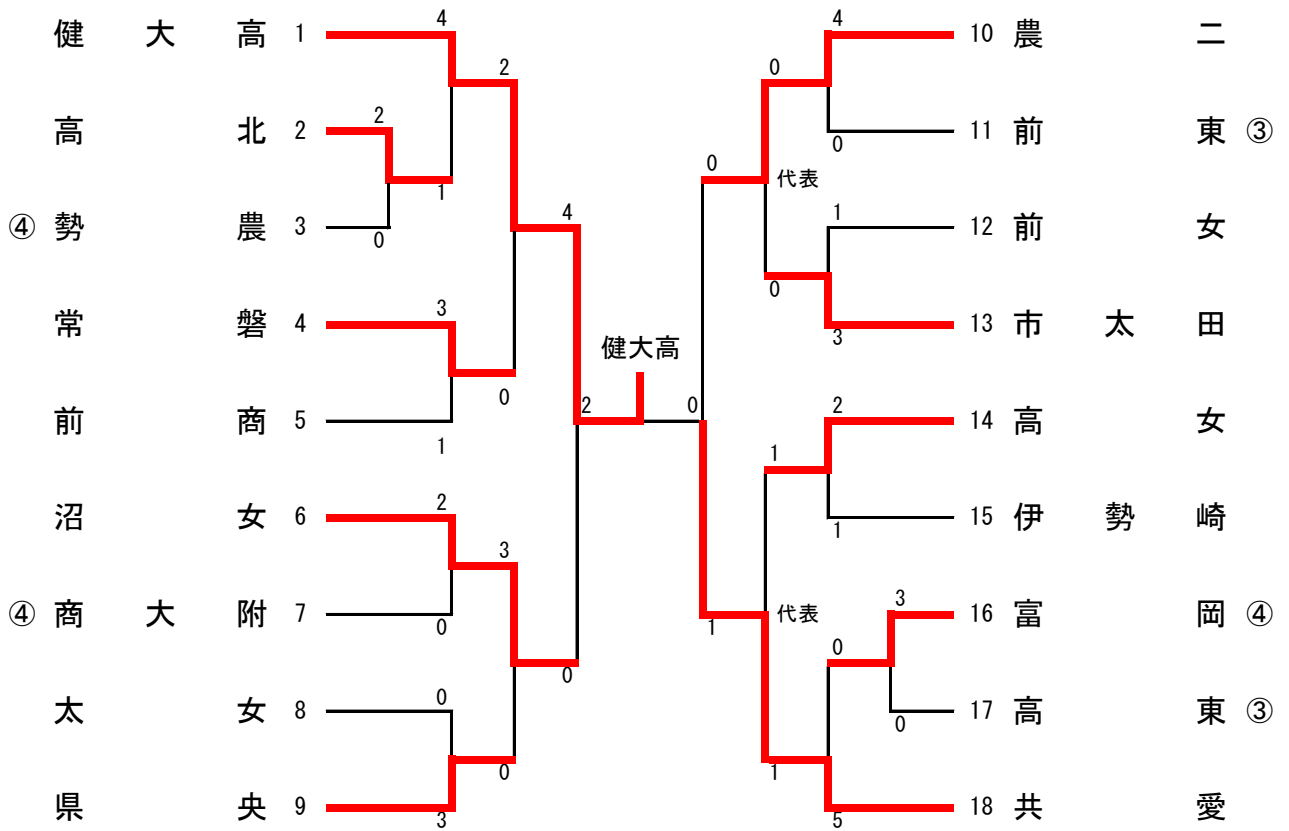


1年生女子個人



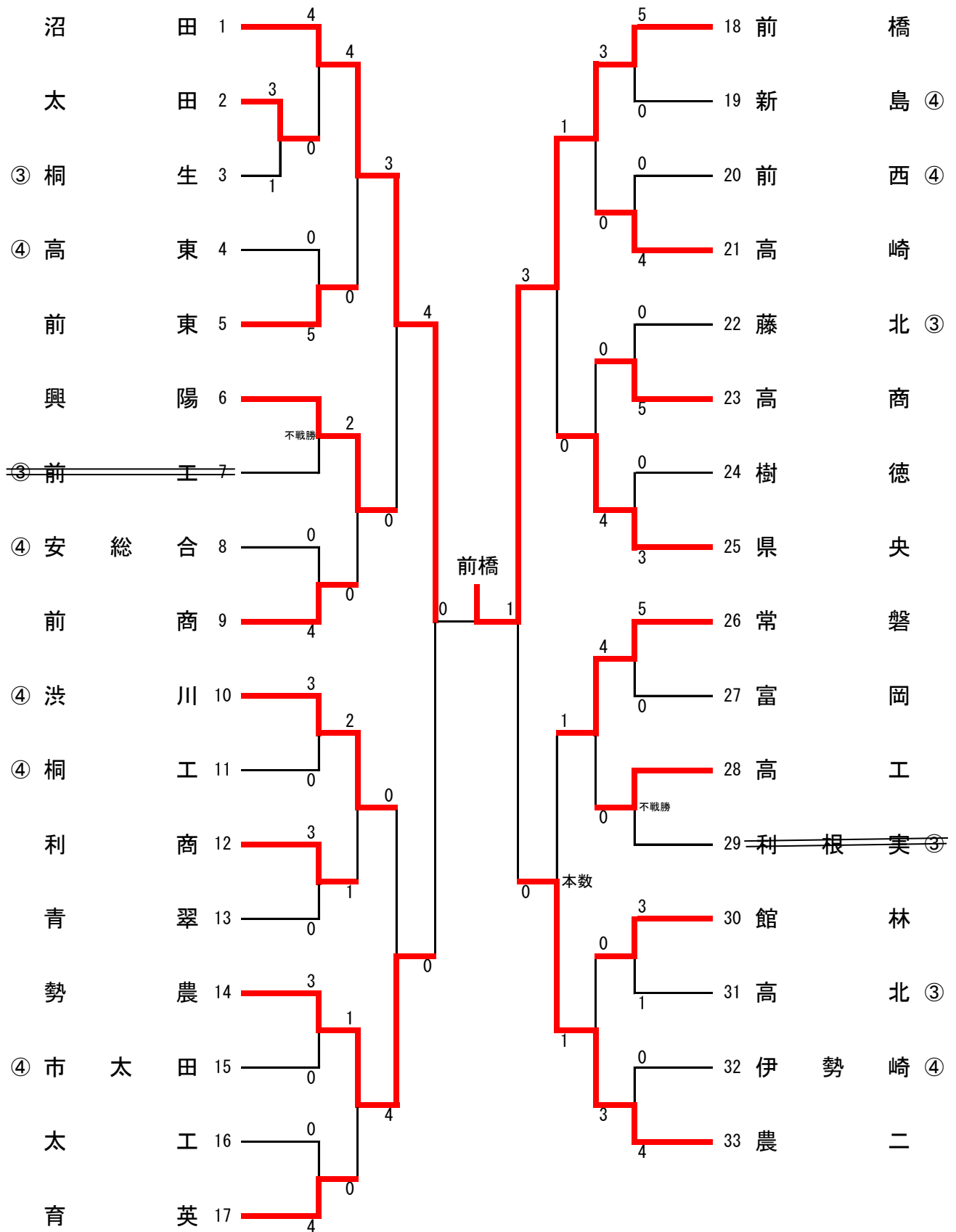
- 優勝 酒井 姫奈 (共愛)
- 2位 新井 菜摘 (健大高)
- 3位 横川 さくら (健大高)
- 3位 久保田 望音 (健大高)

女子団体



- 優勝 高崎健康福祉大学高崎高等学校
- 
- 2位 共愛学園高等学校
- 
- 3位 群馬県立沼田女子高等学校
- 
- 3位 東京農業大学第二高等学校
-

男子団体



優勝 群馬県立前橋高等学校

2位 群馬県立沼田高等学校

3位 東京農業大学第二高等学校

3位 群馬県立勢多農林高等学校

# 関東大会

令和元年6月7～9日

東京武道館

## <男子団体>

学校名	甲府工業	沼田	習志野	順位
甲府工業 (山梨)		$\frac{3}{3}$	$\frac{3}{1}$	2
沼田 (群馬)	$\frac{3}{2}$		$\frac{3}{2}$	2
習志野 (千葉)	$\frac{5}{3}$	$\frac{2}{2}$		1

予選リーグ敗退

学校名	杉並学院	富士河口湖	前橋育英	順位
杉並学院 (東京)		$\frac{4}{4}$	$\frac{1}{1}$	2
富士河口湖 (山梨)	$\frac{0}{0}$		$\frac{1}{1}$	3
前橋育英 (群馬)	$\frac{3}{2}$	$\frac{4}{4}$		1

【決勝トーナメント】

1回戦 △前橋育英 0-1 ○横浜(神奈川)

学校名	前橋	我孫子	甲府商	順位
前橋 (群馬)		$\frac{1}{1}$	$\frac{2}{1}$	2
我孫子 (千葉)	$\frac{2}{2}$		$\frac{3}{3}$	1
甲府商 (山梨)	$\frac{1}{0}$	$\frac{0}{0}$		3

予選リーグ敗退

学校名	東京農大二	日本航空	郁文館	順位
東京農大二 (群馬)		$\frac{3}{2}$	$\frac{4}{3}$	1
日本航空 (山梨)	$\frac{4}{2}$		$\frac{2}{1}$	2
郁文館 (東京)	$\frac{1}{0}$	$\frac{4}{3}$		3

【決勝トーナメント】

1回戦 △東京農大二 1-4 ○東海大相模(神奈川)

優勝:東海大浦安(千葉)	2位:埼玉栄(埼玉)
3位:横浜(神奈川)	3位:土浦日大(茨城)

## <男子個人>

金子 真大(前橋)

1回戦 △ -延メ ○ 清水(栃木:佐野日大)

林 俊樹(沼田)

1回戦 ○ココー △ 奥田(東京:国士館)

2回戦 △ -延メ ○ 渡辺(千葉:習志野)

杵淵 真也(県央)

1回戦 △ -メ ○ 新谷(茨城:水戸葵陵)

上原 鉄平(沼田)

1回戦 ○ 延メー △ 門川(山梨:日本航空)

2回戦 △ ドード延ト ○ 田村(神奈川:桐蔭学園)

優勝:新谷(茨城:水戸葵陵)	2位:清水(栃木:佐野日大)
3位:片田(千葉:東海大浦安)	3位:渡辺(千葉:習志野)

# 関東大会

令和元年6月7～9日

東京武道館

## <女子団体>

学校名	共愛学園	小山	君津	順位
共愛学園 (群馬)		$\frac{3}{2}$	$\frac{2}{2}$	1
小山 (栃木)	$\frac{2}{1}$		$\frac{5}{4}$	2
君津 (千葉)	$\frac{0}{0}$	$\frac{1}{0}$		4

### 【決勝トーナメント】

1回戦 △共愛 1-2 ○学館浦安(千葉)

学校名	深川	弥栄	健大高崎	順位
深川 (東京)		$\frac{5}{3}$	$\frac{1}{1}$	2
弥栄 (神奈川)	$\frac{2}{1}$		$\frac{4}{3}$	1
健大高崎 (群馬)	$\frac{2}{1}$	$\frac{2}{1}$		3

予選リーグ敗退

学校名	昌平	市立太田	国士館	順位
昌平 (埼玉)		$\frac{2}{2}$	$\frac{2}{1}$	2
市立太田 (群馬)	$\frac{1}{1}$		$\frac{2}{1}$	3
国士館 (東京)	$\frac{4}{2}$	$\frac{3}{2}$		1

予選リーグ敗退

学校名	文大杉並	矢板中央	高崎女子	順位
文大杉並 (東京)		$\frac{1}{1}$	$\frac{1}{1}$	3
矢板中央 (栃木)	$\frac{2}{2}$		$\frac{1}{1}$	1
高崎女子 (群馬)	$\frac{3}{3}$	$\frac{0}{0}$		2

予選リーグ敗退

優勝: 守谷(茨城)	2位: 淑徳巣鴨(東京)
3位: 市立船橋(千葉)	3位: 翔凜(千葉)

## <女子個人>

海老子川美李依(健大高)

1回戦 △ -メ ○ 齊藤(山梨:日本航空)

須永 爽(共愛)

1回戦 ○ 延コー △ 濱野(埼玉:淑徳与野)

2回戦 △ -延メ ○ 齋藤(東京:淑徳巣鴨)

辰口 萌子(健大高)

1回戦 ○ 延ドー △ 多田(神奈川:桐蔭学園)

2回戦 △ -延コ ○ 平子(山梨:甲府商)

小林 沙那(共愛)

1回戦 △ -延反 ○ 柿元(茨城:守谷)

優勝: 柿元(茨城:守谷)	2位: 佐々木(千葉:市立船橋)
3位: 吉田(茨城:茗溪学園)	3位: 筒井(東京:淑徳巣鴨)



# 全国高校総体

令和元年8月3～6日

熊本県立総合体育館

## <男子団体>

学校名	奈良大附属	前橋育英	八頭	順位
奈良大附属 (奈良)		$\frac{5}{3}$	$\frac{8}{5}$	1
前橋育英 (群馬)	$\frac{1}{0}$		$\frac{0}{0}$	3
八頭 (鳥取)	$\frac{1}{0}$	$\frac{1}{1}$		2

予選リーグ敗退

## <女子団体>

学校名	東海大仰星	富岡東	共愛学園	順位
東海大仰星 (大阪)		$\frac{3}{2}$	$\frac{3}{2}$	1
富岡東 (徳島)	$\frac{0}{0}$		$\frac{1}{1}$	3
共愛学園 (群馬)	$\frac{2}{1}$	$\frac{2}{2}$		2

予選リーグ敗退

優勝:九州学院(熊本)      2位:水戸葵陵(茨城)  
3位:東洋大姫路(兵庫)      3位:明豊(大分)

優勝:中村学園女子(福岡)      2位:東奥義塾(青森)  
3位:五泉(新潟)      3位:広島皆実(広島)

## <男子個人>

戸丸 武尊(前橋)

1回戦 △    ー延メ ○ 境(岐阜:高山西)

上原 鉄平(沼田)

1回戦 シード

2回戦 △    ー延ド ○ 石川(北海道:東海大札幌)

## <女子個人>

海老子川美李依(健大高)

1回戦 シード

2回戦 △    ーコメ ○ 栗山(大分:大分国際情報)

小林 沙那(共愛)

1回戦 ○ 延ドー    △ 望月(奈良:郡山)

2回戦 △    ー延メ ○ 古川(佐賀:三養基)

優勝:池田(福岡:福大大濠)      2位:小川(佐賀:敬徳)  
3位:齋藤(長崎:島原)      3位:阿比留(東京:明大中野)

優勝:柿元(茨城:守谷)      2位:川合(静岡:東海大翔洋)  
3位:山本(岡山:西大寺)      3位:古川(佐賀:三養基)

# 全国選抜大会

令和2年3月27・28日

春日井市総合体育館

<男子団体>

<女子団体>

## 新型コロナウイルス感染拡大防止のため中止

優勝	2位
3位	3位

優勝	2位
3位	3位

# 国民体育大会

## 【関東ブロック】

令和元年8月25日

八日市場ドーム

### <少年男子>

都県名	埼玉県	群馬県	山梨県	栃木県	順位
埼玉県	△	○ $\frac{4}{3}$	○ $\frac{7}{4}$	△ $\frac{4}{2}$	2
群馬県	△ $\frac{3}{2}$	△	○ $\frac{5}{3}$	△ $\frac{6}{1}$	3
山梨県	△ $\frac{2}{1}$	△ $\frac{3}{2}$	△	△ $\frac{2}{2}$	4
栃木県	○ $\frac{6}{3}$	○ $\frac{8}{4}$	○ $\frac{3}{3}$	△	1

監督	真藤 克裕	(沼田)
コーチ	北野 寛平	(農二)
大将	上原 鉄平	(沼田2年)
副将	清水 大輔	(育英3年)
中堅	林 俊樹	(沼田3年)
次鋒	根岸 朋希	(常磐2年)
先鋒	アスカリレザ	(農二3年)

(決勝)

栃木県○ 4-0 △神奈川県

(3位決定戦)

千葉県○ 3-2 △埼玉県

### <少年女子>

都県名	群馬県	神奈川県	山梨県	順位
群馬県	△	○ $\frac{4}{4}$	△ $\frac{2}{2}$	1
神奈川県	△ $\frac{1}{1}$	△	○ $\frac{7}{4}$	2
山梨県	○ $\frac{3}{3}$	△ $\frac{4}{1}$	△	3

監督	栗原 仁	(県央)
コーチ	宇野 哲人	(共愛)
大将	須永 爽	(共愛3年)
副将	辰口 萌子	(健大高3年)
中堅	藤生万里愛	(共愛3年)
次鋒	海老子川美李依	(健大高3年)
先鋒	小林 沙那	(共愛3年)

(決勝)

千葉県○ 4-1 △群馬県

(3位決定戦)

東京都○ 3-2 △神奈川県

(少年男子)対戦結果

チーム名	先鋒	次鋒	中堅	副将	大将	取得本数 勝者数	勝敗
群馬県	アスカリ	根岸	林	清水	上原	3	×
				メ	コメ	2	
埼玉県	メ	メ	コ		コ	4	○
	岡	堀尾	井上	中山	宇田川	3	

チーム名	先鋒	次鋒	中堅	副将	大将	取得本数 勝者数	勝敗
群馬県	アスカリ	根岸	林	清水	上原	6	×
	メ	メ	メ	メメ	メ	1	
栃木県	ドメ	ココ	ココ		メメ	8	○
	大平	手塚	清水	原田龍	原田光	4	

チーム名	先鋒	次鋒	中堅	副将	大将	取得本数 勝者数	勝敗
群馬県	アスカリ	根岸	林	清水	上原	5	○
		メメ	コ	メ	コ	3	
山梨県	コ			ココ		3	×
	門川	弓削	川口	前嶋	櫻井	2	

(少年女子)対戦結果

チーム名	先鋒	次鋒	中堅	副将	大将	取得本数 勝者数	勝敗
群馬県	小林	海老子川	藤生	辰口	須永	4	○
	メ	メ	メ	メ		4	
神奈川県					ド	1	×
	北原	尼岡	澤田	伊藤	勝目	1	

チーム名	先鋒	次鋒	中堅	副将	大将	取得本数 勝者数	勝敗
群馬県	小林	海老子川	藤生	辰口	須永	2	×
		コ		メ		2	
山梨県	メ		コ		ド	3	○
	齋藤	山本	平子	田中	矢ヶ崎	3	

(決勝戦)

チーム名	先鋒	次鋒	中堅	副将	大将	取得本数 勝者数	勝敗
群馬県	小林	海老子川	藤生	辰口	須永	2	×
		コメ				1	
千葉県	メメ	メ	メ	コ	メ	6	○
	川上	佐々木	中田	所	佐々木	4	

(本国体)

チーム名	先鋒	次鋒	中堅	副将	大将	取得本数 勝者数	勝敗
青森県	本間	丸山	杉本	森永	齋藤	5	○
	ド	コ	メ	ドメ		4	
群馬県						0	×
	小林	海老子川	藤生	辰口	須永	0	

## 令和元年度 県内大会成績一覧(男子)

### 団体戦

	県総体	インターハイ予選	県高校選手権	新人戦
優勝	沼田	育英	沼田	前橋
2位	育英	沼田	農二	沼田
3位	前橋 農二	前商 農二	前橋 育英	農二 勢農
5位	高崎 県央 常磐 渋川	渋川 県央 常磐 高崎	渋川 県央 前商 常磐	県央 興陽 常磐 渋川

### 個人戦

	県総体	インターハイ予選	県高校選手権
優勝	上原鉄平(沼田2年)	上原鉄平(沼田2年)	熊崎晃誠(育英2年)
2位	林 俊樹(沼田3年)	戸丸武尊(前橋2年)	戸丸武尊(前橋2年)
3位	杵淵真也(県央3年) 金子真大(前橋3年)	佐藤誠紀(農二3年) 金子真大(前橋3年)	星野楓芽(沼田2年) 上原鉄平(沼田2年)
5位	根岸朋希(常磐2年) 亀田晴紀(常磐3年) 熊崎晃誠(育英2年) 荒谷瑠登(常磐3年)	三上 諒(前橋3年) 黒井龍誠(常磐3年) 杵淵真也(県央3年) 荒谷瑠登(常磐3年)	尾林亮佑(農二2年) 片桐颯太(常磐2年) 鈴木隆真(農二2年) 清水彰斗(県央1年)

	学年別(1年)	学年別(2年)
優勝	小沢武蔵(常磐)	上原鉄平(沼田)
2位	斎藤彩汰(農二)	星野楓芽(沼田)
3位	櫻澤 真(沼田) 山口遥羽(育英)	山口誠太(沼田) 戸丸武尊(前橋)
5位	荒井 翼(渋川) 藤井颯人(渋川) 石原拓武(前橋) 小野貴路(沼田)	杉浦啓示(県央) 菅野 怜(県央) 熊崎晃誠(育英) 尾林亮佑(農二)

## 令和元年度 県内大会成績一覧(女子)

### 団体戦

	県総体	インターハイ予選	県高校選手権	新人戦
優勝	共愛	共愛	健大高	健大高
2位	健大高	健大高	共愛	共愛
3位	市太田 高女	高女 市太田	農二 県央	沼女 農二
5位	常磐 前商 沼女 県央	沼女 県央 前商 農二	前商 沼女 高女 市太田	常磐 高女 県央 市太田

### 個人戦

	県総体	インターハイ予選	県高校選手権
優勝	須永 爽(共愛3年)	海老子川美李依(健大高3年)	畑中七海(共愛2年)
2位	辰口萌子(健大高3年)	小林沙那(共愛3年)	森山香凜(健大高2年)
3位	海老子川美李依(健大高3年) 小林沙那(共愛3年)	須永 爽(共愛3年) 辰口萌子(健大高3年)	鈴木愛梨(健大高2年) 高橋 耀(共愛2年)
5位	小山咲里香(常磐3年) 藤生万里愛(共愛3年) 中村美悠(健大高3年) 加川優海(常磐3年)	新井麻理奈(沼女3年) 畑中七海(共愛2年) 田越葉月(市太田3年) 藤生万里愛(共愛3年)	金子未羽(健大高2年) 加藤亜実(共愛2年) 高柳 光(市太田2年) 水出萌絵(商大附2年)

	学年別(1年)	学年別(2年)
優勝	酒井姫奈(共愛)	石井梨乃(健大高)
2位	新井菜摘(健大高)	鈴木愛梨(健大高)
3位	横川さくら(健大高) 久保田望音(健大高)	森山香凜(健大高) 金子未羽(健大高)
5位	高橋葵衣(健大高) 島田莉緒(農二) 関 安奈(沼女) 浅井千夏(健大高)	高橋 耀(共愛) 川上莉奈(共愛) 加藤亜実(共愛) 小林珠夕(健大高)

## 令和元年度 県剣道連盟十傑表彰受賞者

(男子) 3名

清水 大輔 (育英3年)

林 俊樹 (沼田3年)

アスカリ レザ (農二3年)

(女子) 6名

須永 爽 (共愛3年)

藤生万里愛 (共愛3年)

小林 沙那 (共愛3年)

辰口 萌子 (健大高3年)

海老子川美李依 (健大高3年)

中村 美悠 (健大高3年)