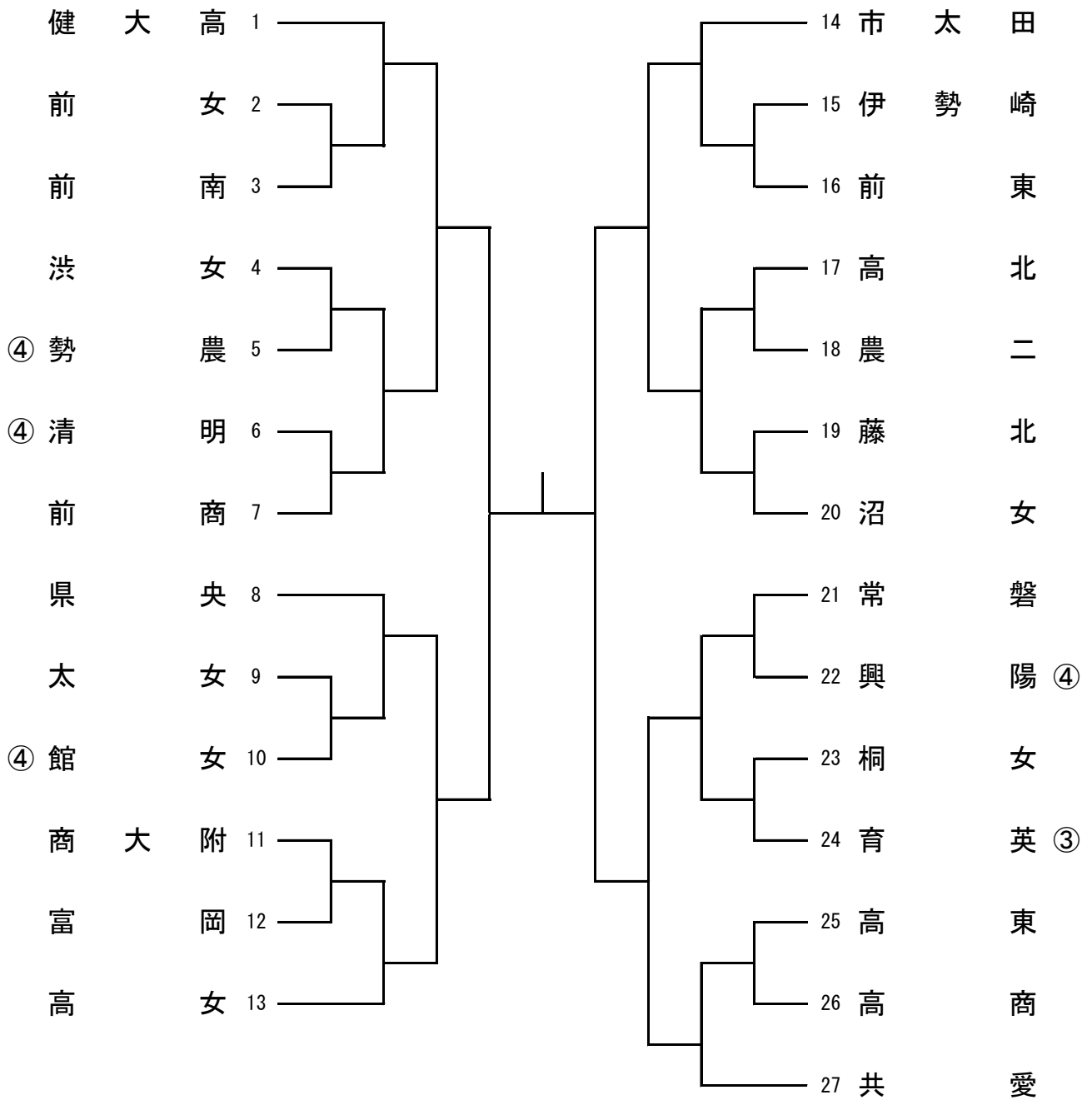


(16) 剣道

令和元年度第54回群馬県高等学校総合体育大会剣道競技会
兼令和元年度第66回関東高等学校剣道大会群馬県予選会

1. 期日及び会場 令和元年5月10日(金)・11日(土)・12日(日)
ALSOK ぐんま武道館
〒371-0047 前橋市関根町800 TEL 027-234-1200
2. 競技種目 男女、団体・個人戦
3. 競技日程 5月10日(金) 男女個人戦ベスト16まで決定する。
11日(土) 男女団体戦ベスト8まで決定し男女個人戦ベスト4まで決定する。
12日(日) 男女個人戦決勝まで行い、男女団体戦決勝まで行う。
※開場8時30分、審判監督会議8時45分、開会9時30分とする。
競技は女子から行う。
4. 競技規定 全日本剣道連盟の「剣道試合・審判規則、審判細則」及び
「全国高等学校体育連盟剣道専門部申し合わせ事項」による。
5. 競技方法 (1)男女団体戦・個人戦ともトーナメント方式で行う。
(2)団体戦の試合時間は男女とも4分引き分けとし、準々決勝より延長戦を2分1
回とし勝敗の決しない時は引き分けとする。但し、チームの勝敗がついた場合
は延長戦は行わない。代表者戦は4分1本勝負、勝敗の決しない時は勝敗の決
するまで時間を区切らず延長戦を行う
(3)個人戦の試合時間は男女とも4分、勝敗の決しない時は勝敗の決するまで時間
を区切らず延長戦を行う。
(4)得点は、総体、総合表彰規定による。
6. 引率・監督 (1)引率責任者は、団体の場合は校長の認める当該校の職員とする。個人の場合
は校長の認める学校の職員とする。(但し、公立学校にあっては教員とする。)
また、校長から委嘱された「部活動指導員」(学校教育法施行規則第78条の2に
示された者)も可とする。但し、「部活動指導員」に引率を委嘱する校長は、県高
体連会長に事前に届け出ること。
(2)監督は校長が認める指導者(総会時に届出があった者)とし、それが外部指導者の
場合は傷害・賠償責任保険(スポーツ安全保険等)に必ず加入することを条件とす
る。
7. 参加資格 (1)選手は、学校教育法第1条に規定する高等学校(中等教育学校後期課程を含む)
に在籍する生徒であること。
(2)本連盟剣道専門部に登録を完了した者。
(3)年齢は平成12年4月2日以降に生まれた者とする。但し、同一学年での出場は
1回限りとする。
(4)チームの編成は、全日制課程、定時制課程、通信制課程の生徒による混成は認め
ない。
(5)転校後6ヶ月未満のものは参加を認めない。但し、一家転住の場合は、特例とし
て参加を認める。
(6)参加選手は、あらかじめ健康診断を受け、当該校長の承認を必要とする。
8. 出場制限 男女団体ともに1チーム選手5名、補欠2名、監督1名の計8名(選手3名編成まで
出場可能)とし、個人戦は男女とも登録完了の3年生は全員出場を認め、1・2年生
の出場は3年生参加校は1名、3年生不参加校は2名まで参加できる。
*1年生大会男子上位16名、女子上位8名は別枠で出場可能
9. 組合せ会議 4月23日(火)、10時より、県立前橋高等学校に於いて行う。
※団体戦抽選は、14時開始予定
10. 表彰 男女団体優勝校には優勝楯(持回り)を授与し、男女団体・個人ベスト4に表彰
状を授与する。
11. 申込み方法 別添申込書の一部を各高等学校でとりまとめて、参加校すべて4月22日(月)
午後2時までに下記まで申し込みすること。
〒371-0805 前橋市南町4-35-1
県立前橋商業高校内 群馬県高等学校体育連盟事務局
12. 関東大会出場権 本大会の男女、団体上位4チーム・個人上位4名は、6月8日(土)～9日(日)
に東京都東京武道館で行われる関東大会に出場できる。

女子団体



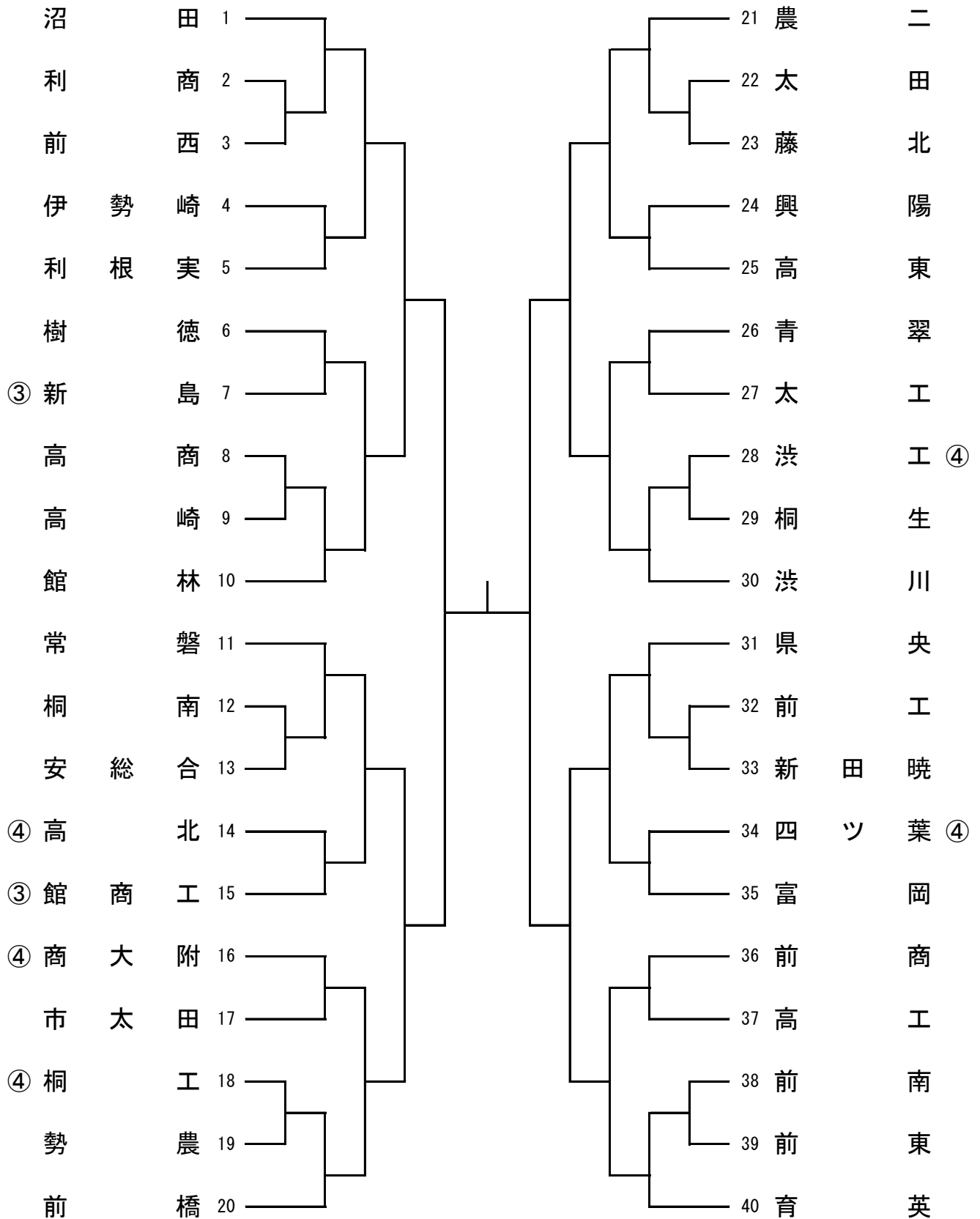
優勝

2位

3位

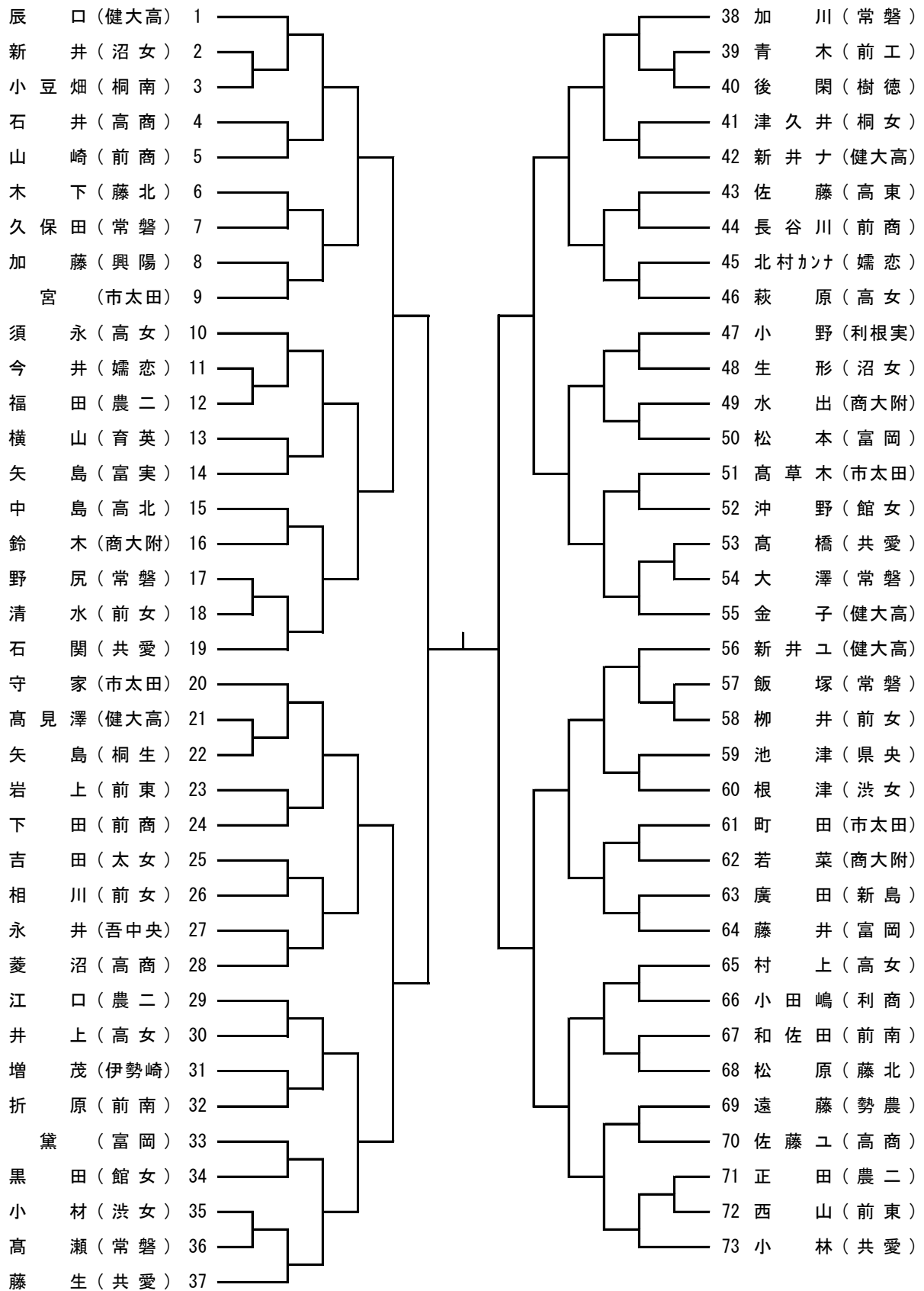
3位

男子団体



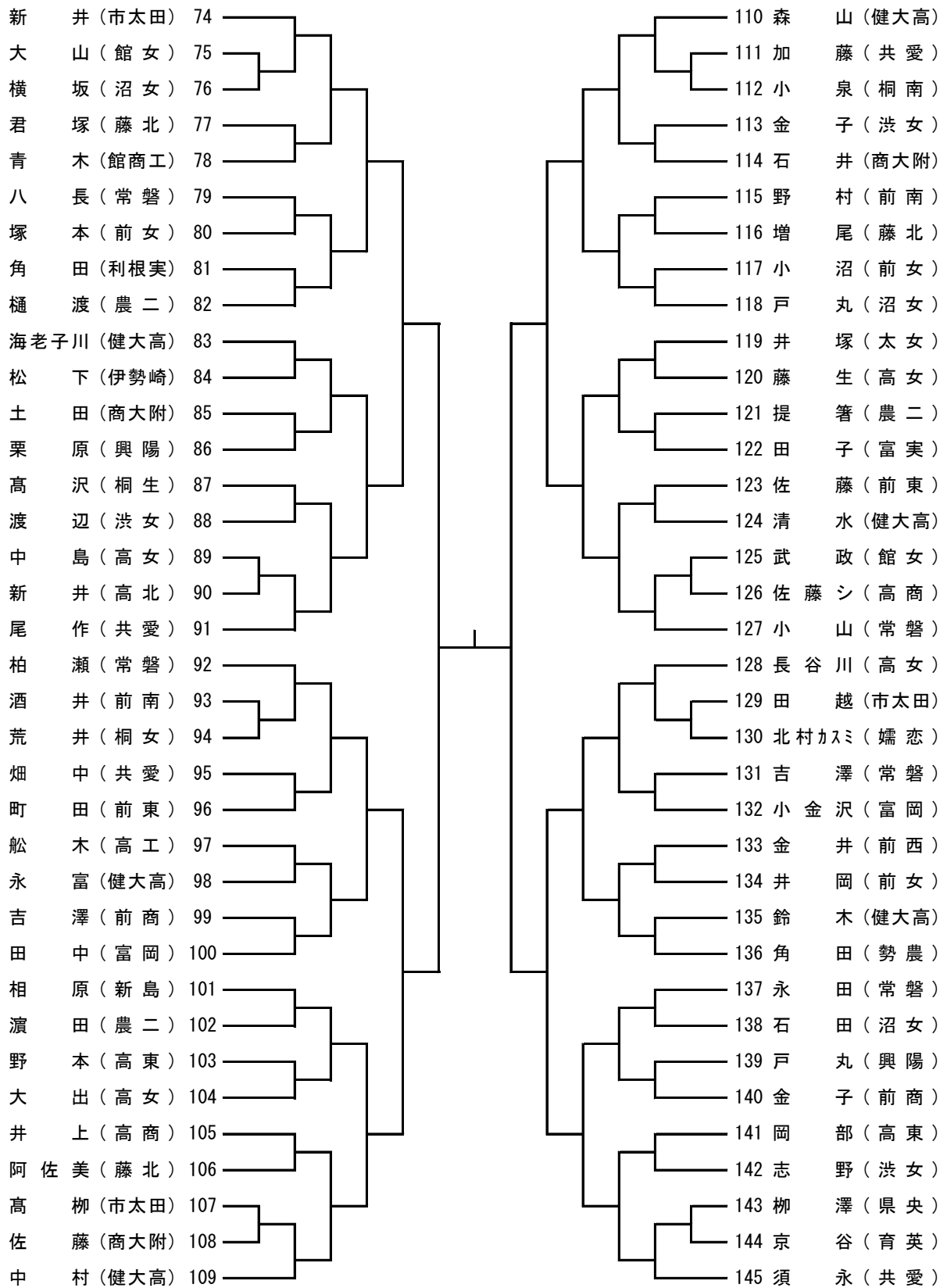
優勝
2位
3位
3位

女子個人 (1)

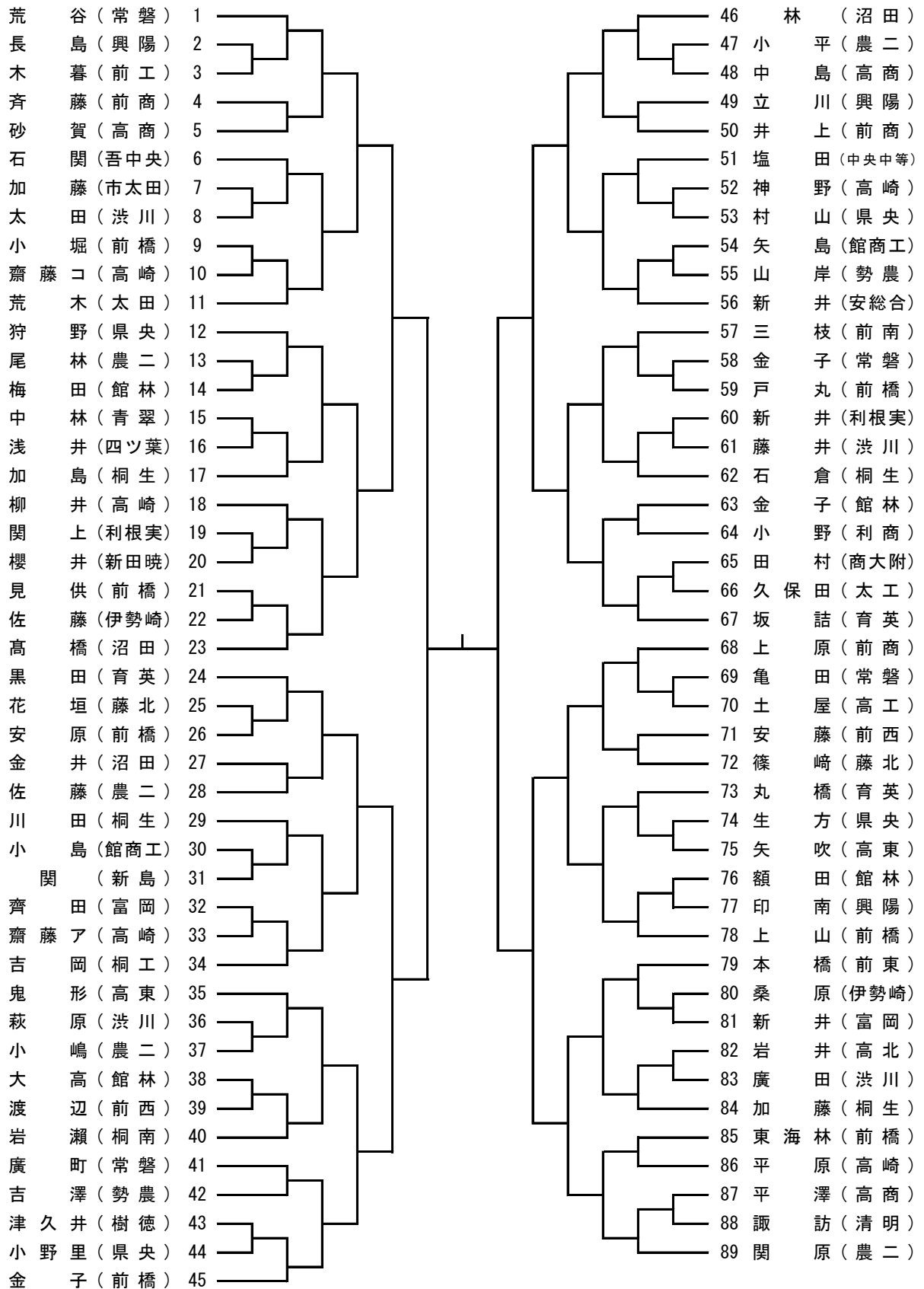


優勝
2位
3位
3位

女子個人 (2)

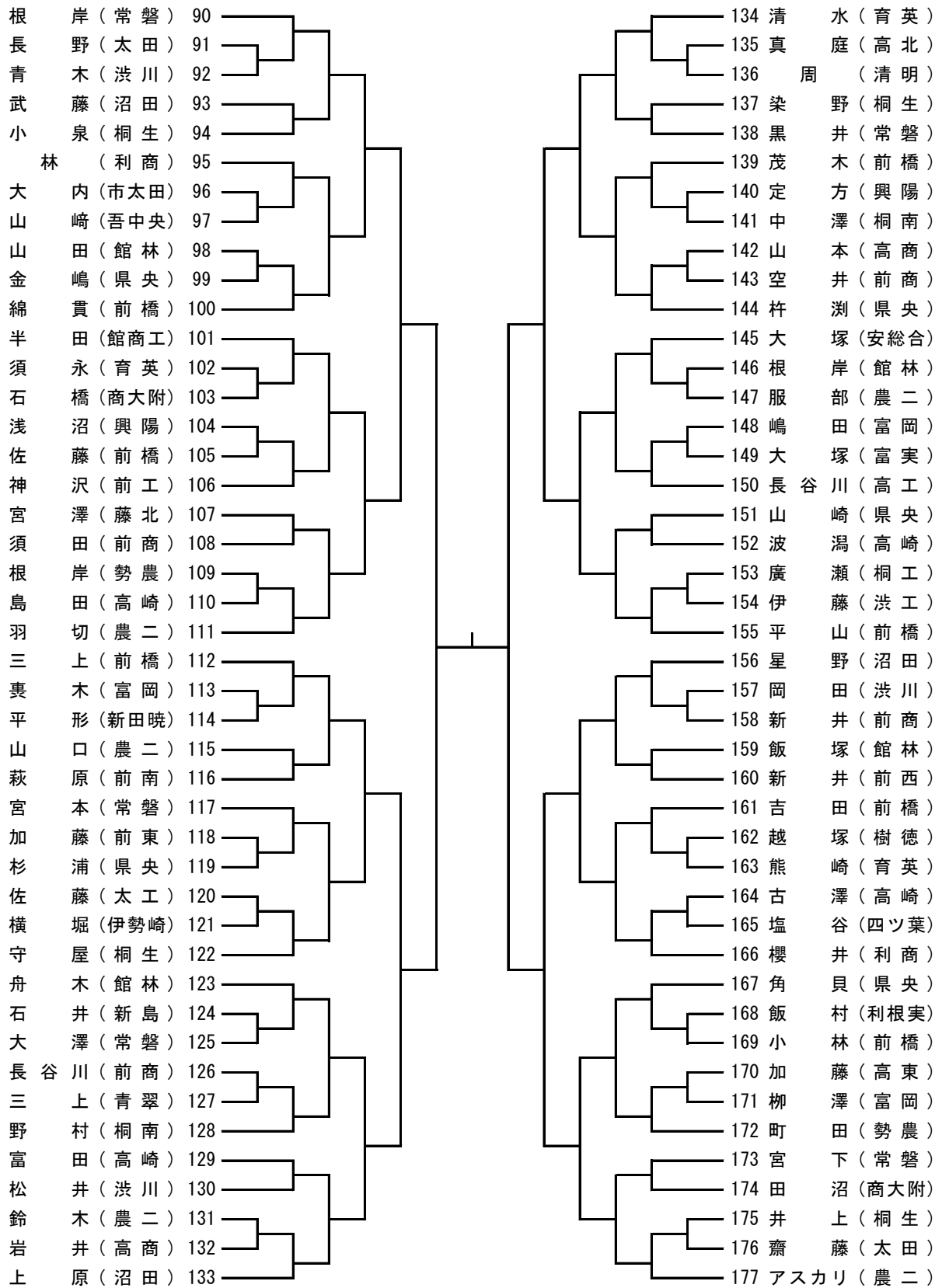


男子個人 (1)



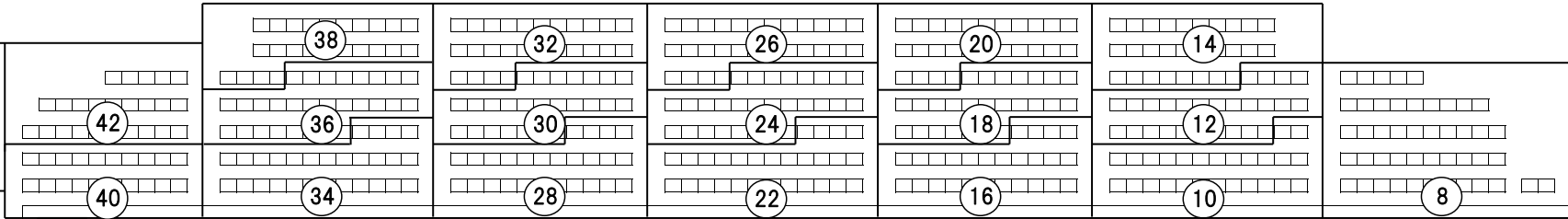
優勝
2位
3位
3位

男子個人 (2)





西入口



県高校総体 5月10日(金)・11日(土)

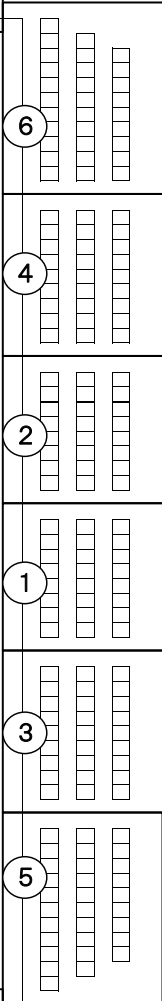
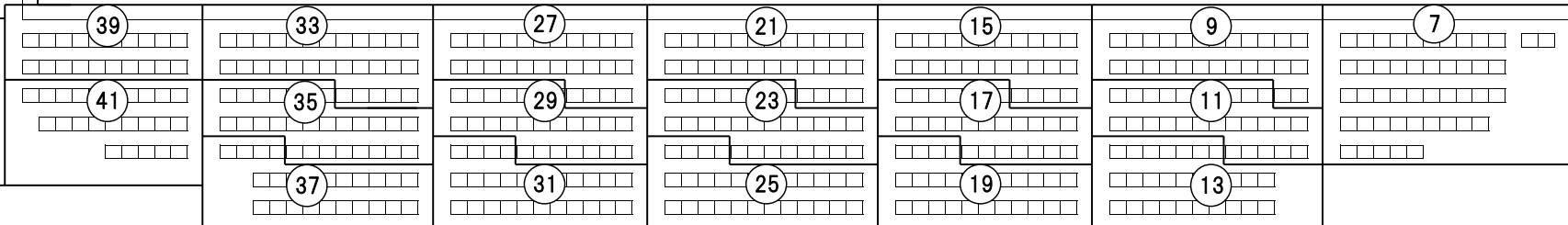
15	14	13	12	11	10	9	8	7	6	5	4	3	2	1	No.
26	27	27	27	27	26	26	46	46	30	30	27	27	24	24	席数
沼田	伊勢崎	前工	桐工	市太田	前橋	渋川	常磐	県央	前商	高北	商大附	沼女	勢農	太工	校名
30	29	28	27	26	25	24	23	22	21	20	19	18	17	16	No.
25	25	26	26	28	28	28	28	28	28	26	26	25	25	26	席数
育英	前西	樹徳	前女	桐生	館女	前東	富岡	農二	高東	四ツ葉	前南	高崎	館林	利商	校名
46	45	44	43	42	41	40	39	38	37	36	35	34	33	32	No.
26	26	26	26	24	24	20	20	24	24	28	27	28	29	26	席数
桐南	高女	高商	興陽	利根実	太女	渋女	桐女	健大高	太田	共愛	新島	青翠	高工	館商工	校名

一般 168

本部

<注意>

- * 竹刀の計量を行う(競技開始前女子優先)
- * 開会式は、9時30分より行う。
- * 開場30分前に2階西入口にて抽選番号(上記No.)が書かれた整理券を配布し、8時30分より抽選番号順で入場となります。(選手もこの時同時に入場となります。)なお、個人戦のみの参加校及び座席希望のなかった学校の入場は一番最後になります。
- * 3日目の座席は、勝ち残っている学校を優先し、希望する学校に対して再度抽選をします。敗退された学校は申し訳ありませんが、座席を譲っていただくこととなりますのでご了承ください。抽選方法は初日の監督会議でご説明します。
- * 必要のない席は譲り合ってください。試合順序などを考慮して学校間で話し合い変更していただいても結構です。
- * 自由席は原則として一般の方、個人戦のみの参加校及び座席希望のなかった学校の保護者、部員の席です。それ以外はなるべく指定席をご利用ください。
- * 座席番号7・8番については、部員登録数の多い学校を優先して抽選しました。
- * 2階の通路や休憩室等にシートやテーブル等を置いての場所取りや応援は禁止します。
- * ゴミの持ち帰りを厳守してください。



大型バス・マイクロバス駐車案内

バスはイベント西駐車場で
東向きに駐車してください

