

群馬県高体連剣道専門部

試合記録

(平成29年度)

【県内大会】

・平成29年度	県総体	(団体戦)	No. 1・2
		(男子個人戦)	No. 3・4
		(女子個人戦)	No. 5
・ "	インターハイ予選	(団体戦)	No. 6・7
		(男子個人戦)	No. 8・9
		(女子個人戦)	No. 10
・ "	県選手権	(団体戦)	No. 11・12
		(男子個人戦)	No.13・14
		(女子個人戦)	No.15・16
・ "	学年別大会	(1年男子個人戦)	No.17・18
		(1年女子個人戦)	No.19
		(2年男子個人戦)	No.20・21
		(2年女子個人戦)	No.22
・ "	新人戦	(団体戦)	No.23・24

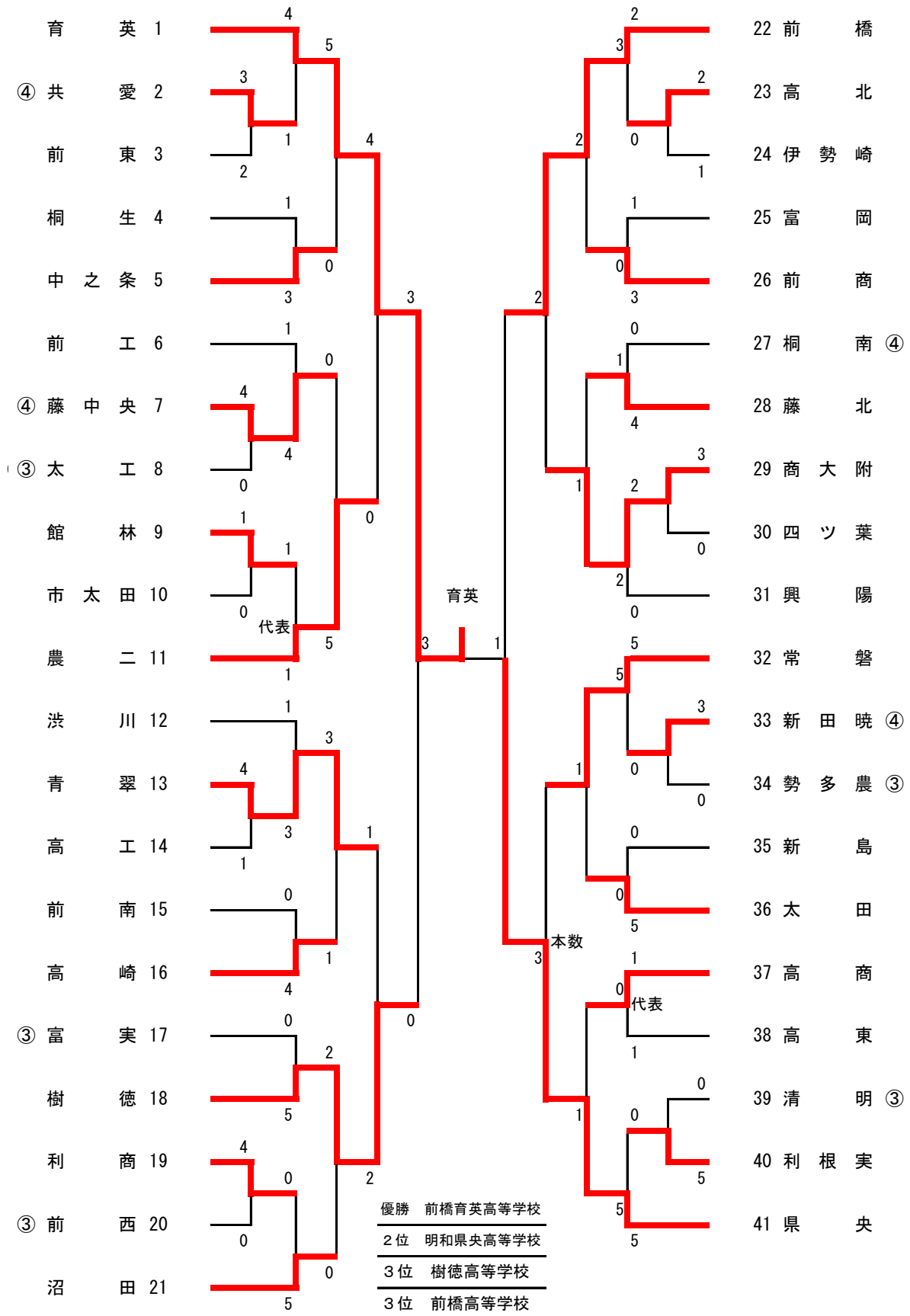
【県外大会】

・平成29年度	関東大会	(男子団体・個人戦)	No.25
		(女子団体・個人戦)	No.26
・ "	インターハイ	(団体・個人戦)	No.27
・ "	全国選抜大会	(団体戦)	No.28
・ "	国民体育大会	(関東ブロック) リーグ戦表	No.29
		男子対戦結果	No.30
		女子対戦結果	No.31

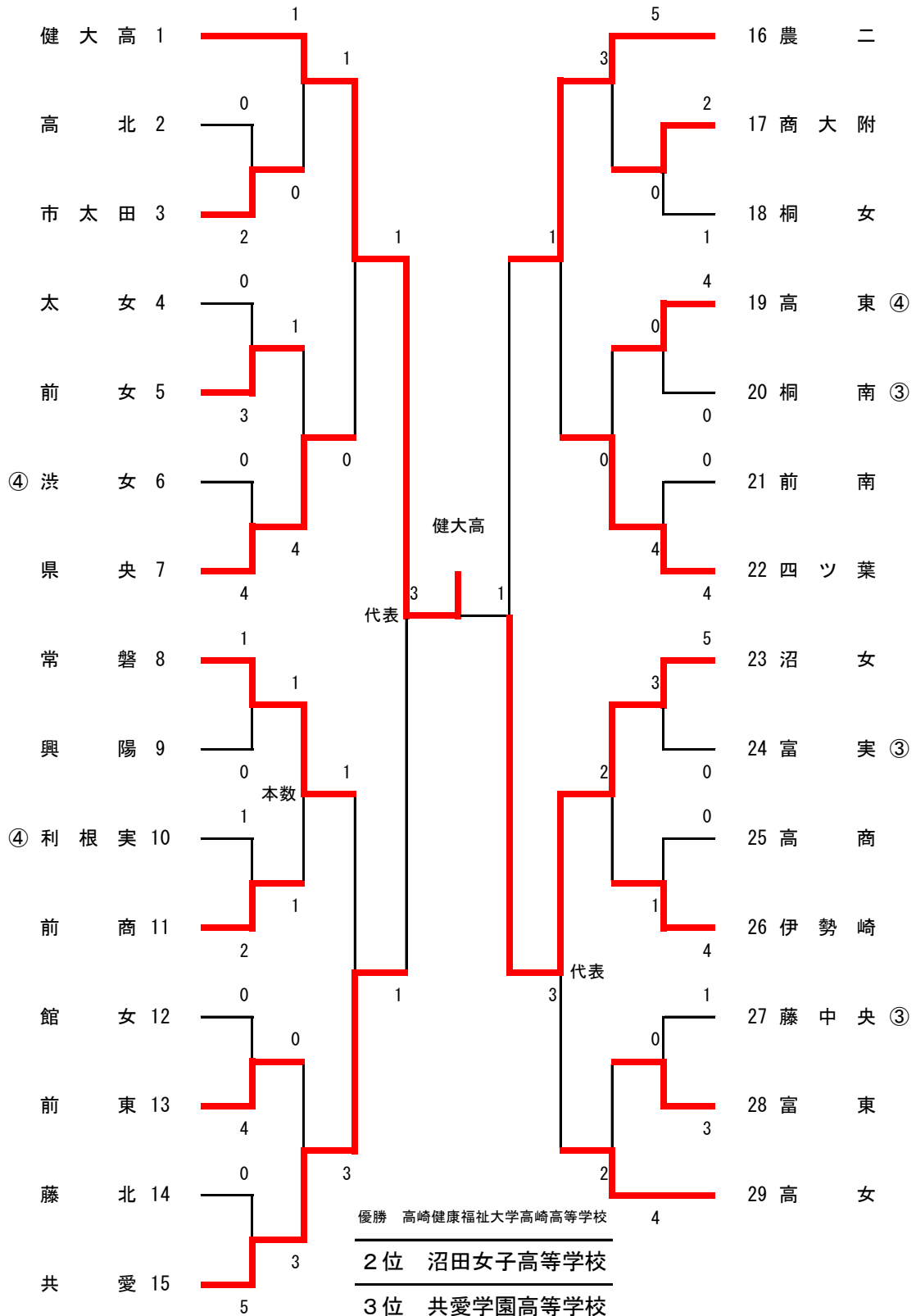
【その他】

・県内大会成績一覧(男子)	No.32
・県内大会成績一覧(女子)	No.33
・県剣道連盟十傑表彰受賞者	No.34

男子団体



女子団体



優勝 高崎健康福祉大学高崎高等学校

2位 沼田女子高等学校

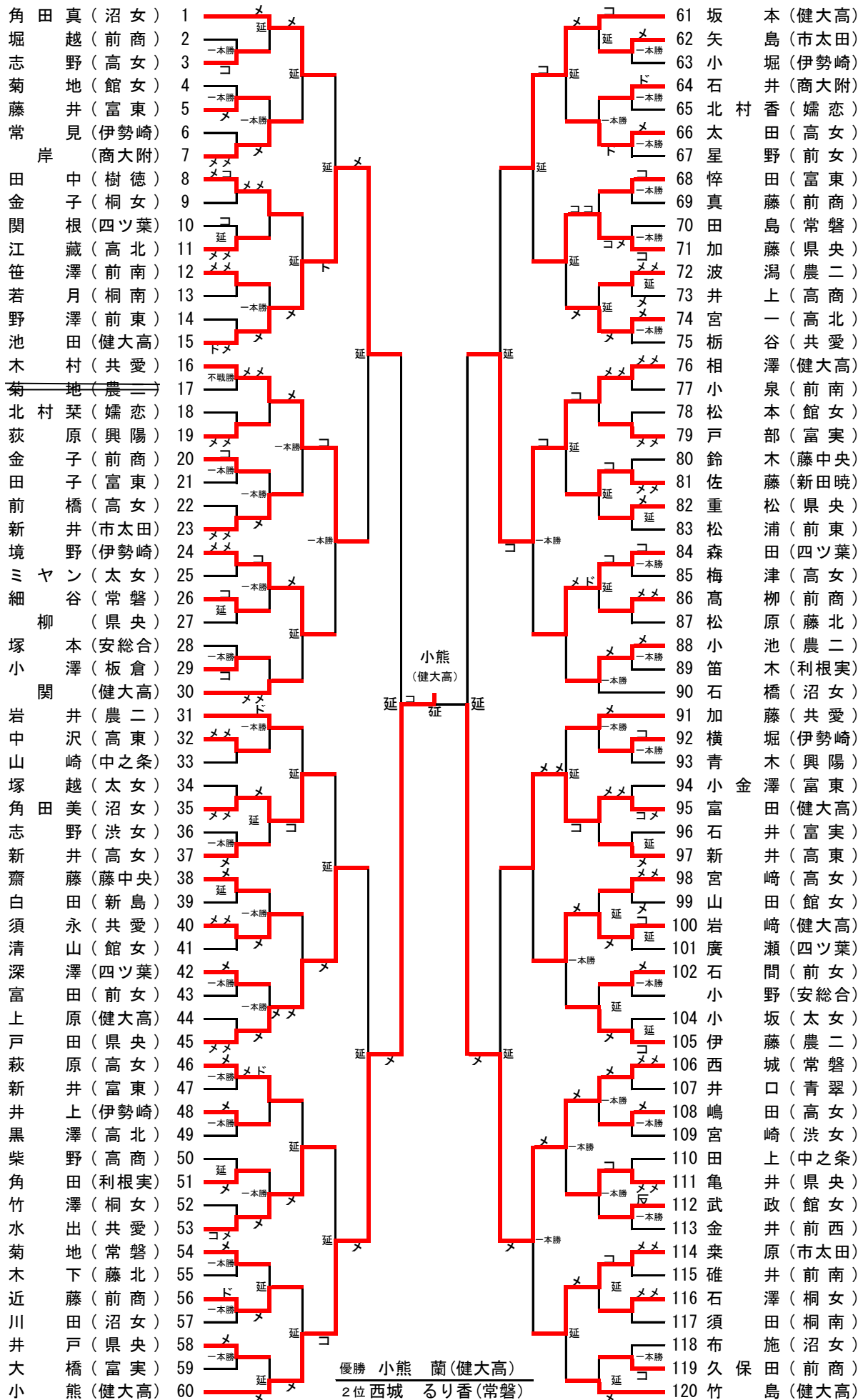
3位 共愛学園高等学校

3位 東京農業大学第二高等学校

男子個人 (2)

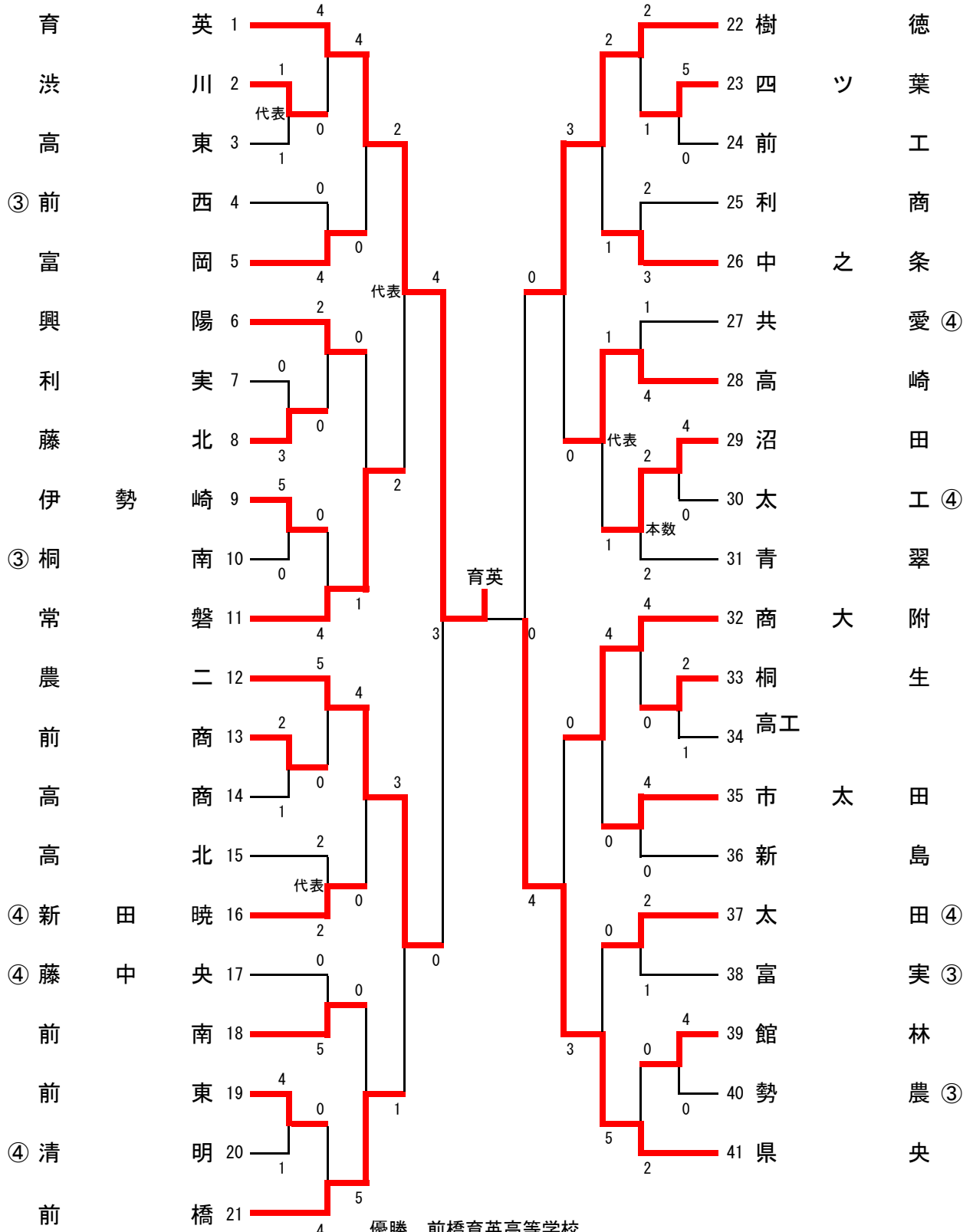
長島 (県央)	115	ド	メ	メ	172	星野 (農二)
藤井 (共愛)	116	一本勝	メ	反	173	高橋 (太田)
岡田 (青翠)	117	メ	メ	コ	174	黛 (高北)
今 (高北)	118	一本勝	メ	コ	175	安江 (商大附)
佐藤 (高崎)	119	一本勝	延長	メ	176	堀口 (孺恋)
佐藤 (前橋)	120	一本勝	延長	メ	177	網中 (前橋)
横川 (前商)	121	一本勝	延長	メ	178	井上 (市太田)
柿本 (前工)	122	一本勝	延長	メ	179	清水 (樹徳)
菊池 (館林)	123	メ	メ	メ	180	石井 (常磐)
岡村 (桐工)	124	一本勝	メ	ド	181	関川 (青翠)
平井 (藤工)	125	一本勝	メ	一本勝	182	岸 (富岡)
山口 (商大附)	126	メ	メ	延長	183	原田 (高商)
小沢 (常磐)	127	一本勝	メ	一本勝	184	浅井 (四ツ葉)
小山岸 (勢農)	128	一本勝	メ	ト	185	竹内 (県央)
杉山 (清明)	129	一本勝	延長	メ	186	阿久津 (高工)
井出 (富岡)	130	一本勝	延長	延長	187	関根 (高崎)
山下 (興陽)	131	一本勝	延長	延長	188	新井 (興陽)
棚橋 (高崎)	132	一本勝	延長	メ	189	平井 (県央)
福田 (県央)	133	一本勝	延長	延長	190	浅井 (前商)
青木泰 (新田暁)	134	一本勝	延長	一本勝	191	目暮 (中央中等)
高橋 (渋川)	135	一本勝	延長	不戦勝	192	津久井 (育英)
林沼 (沼田)	136	一本勝	延長	メ	193	太田 (渋川)
坂本 (常磐)	137	一本勝	延長	メ	194	小倉 (安総合)
高木 (樹徳)	138	一本勝	延長	一本勝	195	木村 (前工)
石井 (前橋)	139	一本勝	延長	一本勝	196	村田 (共愛)
近藤 (桐生)	140	一本勝	延長	一本勝	197	大島 (前橋)
武井 (高東)	141	一本勝	延長	延長	198	樺澤 (新島)
柳澤 (四ツ葉)	142	一本勝	延長	延長	199	高橋康 (館林)
竹内 (育英)	143	一本勝	延長	延長	200	根津 (前橋)
新井 (市太田)	144	一本勝	延長	延長	201	丸茂 (高崎)
大澤 (桐生)	145	一本勝	延長	延長	202	染野 (桐生)
湯浅 (高工)	146	一本勝	延長	延長	203	木村 (渋川)
栗原 (板倉)	147	一本勝	延長	延長	204	千山 (前南)
飯塚 (青翠)	148	一本勝	延長	延長	205	山村 (商大附)
熊谷 (前橋)	149	一本勝	延長	延長	206	針生 (前商)
児玉 (太工)	150	一本勝	延長	延長	207	岸 (高工)
金田 (利根実)	151	一本勝	延長	延長	208	桐生 (富岡)
岡部 (館林)	152	一本勝	延長	延長	209	滝本 (県央)
大川 (前東)	153	一本勝	延長	延長	210	松田 (利商)
飯田 (県央)	154	一本勝	延長	延長	211	小野 (利根実)
安藤 (前西)	155	一本勝	延長	延長	212	高橋勇 (館林)
植松 (吉井)	156	一本勝	延長	延長	213	井野 (高北)
宮川 (藤北)	157	一本勝	延長	延長	214	大島 (前東)
角田 (前橋)	158	一本勝	延長	延長	215	内崎 (常磐)
飯野 (富岡)	159	一本勝	延長	延長	216	浅香 (新田暁)
宮崎 (農二)	160	一本勝	延長	延長	217	倉林 (高東)
川村 (常磐)	161	一本勝	延長	延長	218	中田 (藤中央)
金井 (渋川)	162	一本勝	延長	延長	219	金子 (沼田)
竹島 (商大附)	163	一本勝	延長	延長	220	立井 (前橋)
柿田 (高崎)	164	一本勝	延長	延長	221	渡辺 (高崎)
小倉 (館林)	165	一本勝	延長	延長	222	横畑 (藤北)
上山 (桐南)	166	一本勝	延長	延長	223	栗原 (太田)
中島 (高商)	167	一本勝	延長	延長	224	福島 (県央)
一場 (中之条)	168	一本勝	延長	延長	225	岡田 (富実)
杉山 (太田)	169	一本勝	延長	延長	226	野崎 (伊勢崎)
齋藤 (沼田)	170	一本勝	延長	延長	227	加藤 (市太田)
前原 (育英)	171	一本勝	延長	延長	228	田中 (育英)

女子個人



優勝 小熊 蘭 (健大高)
2位 西城 るり香 (常磐)
3位 池田 あやの (健大高)
3位 相澤 由佳 (健大高)

男子団体



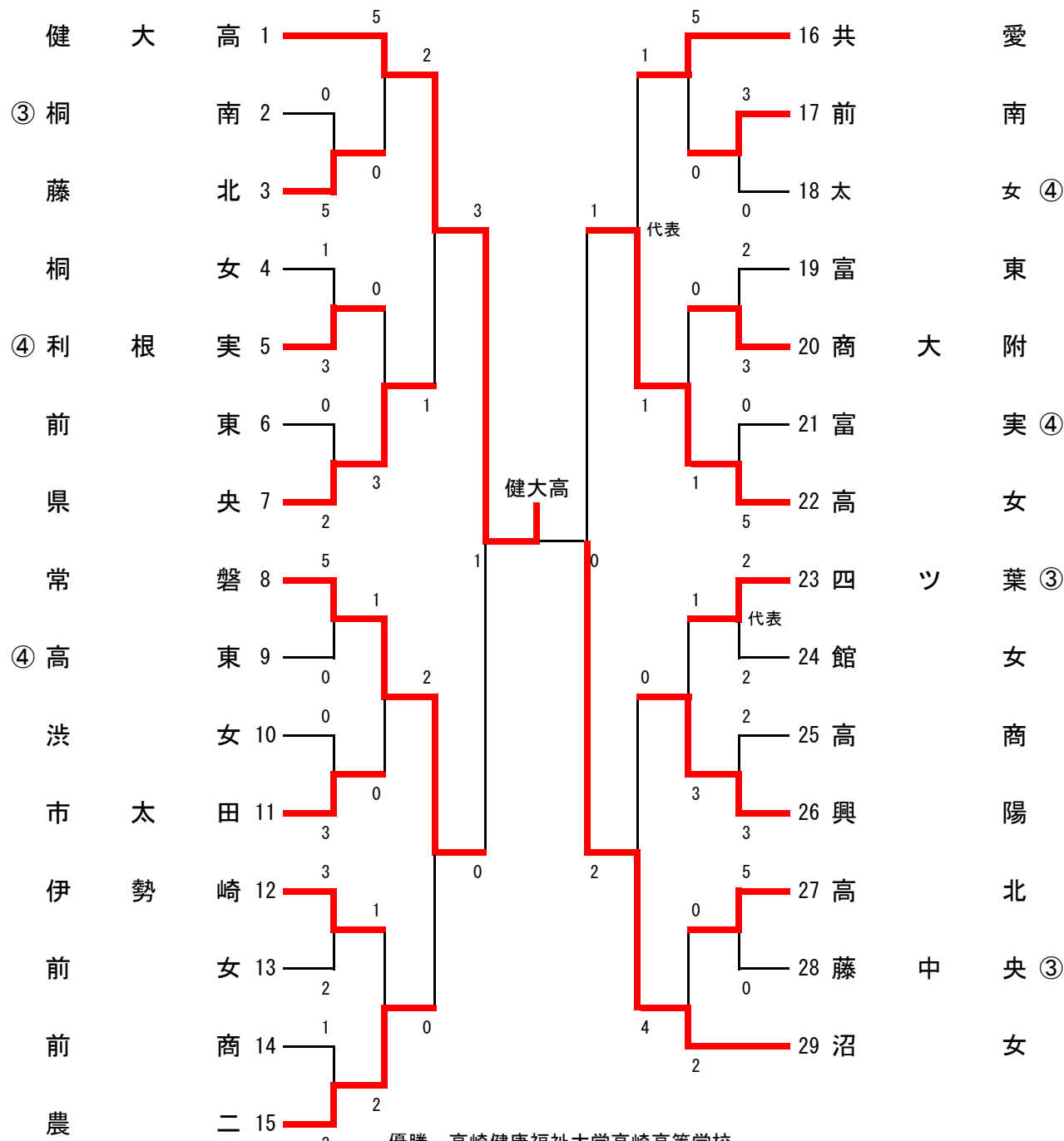
- 優勝 前橋育英高等学校

- 2位 明和県央高等学校

- 3位 東京農業大学第二高等学校

- 3位 樹徳高等学校

女子団体



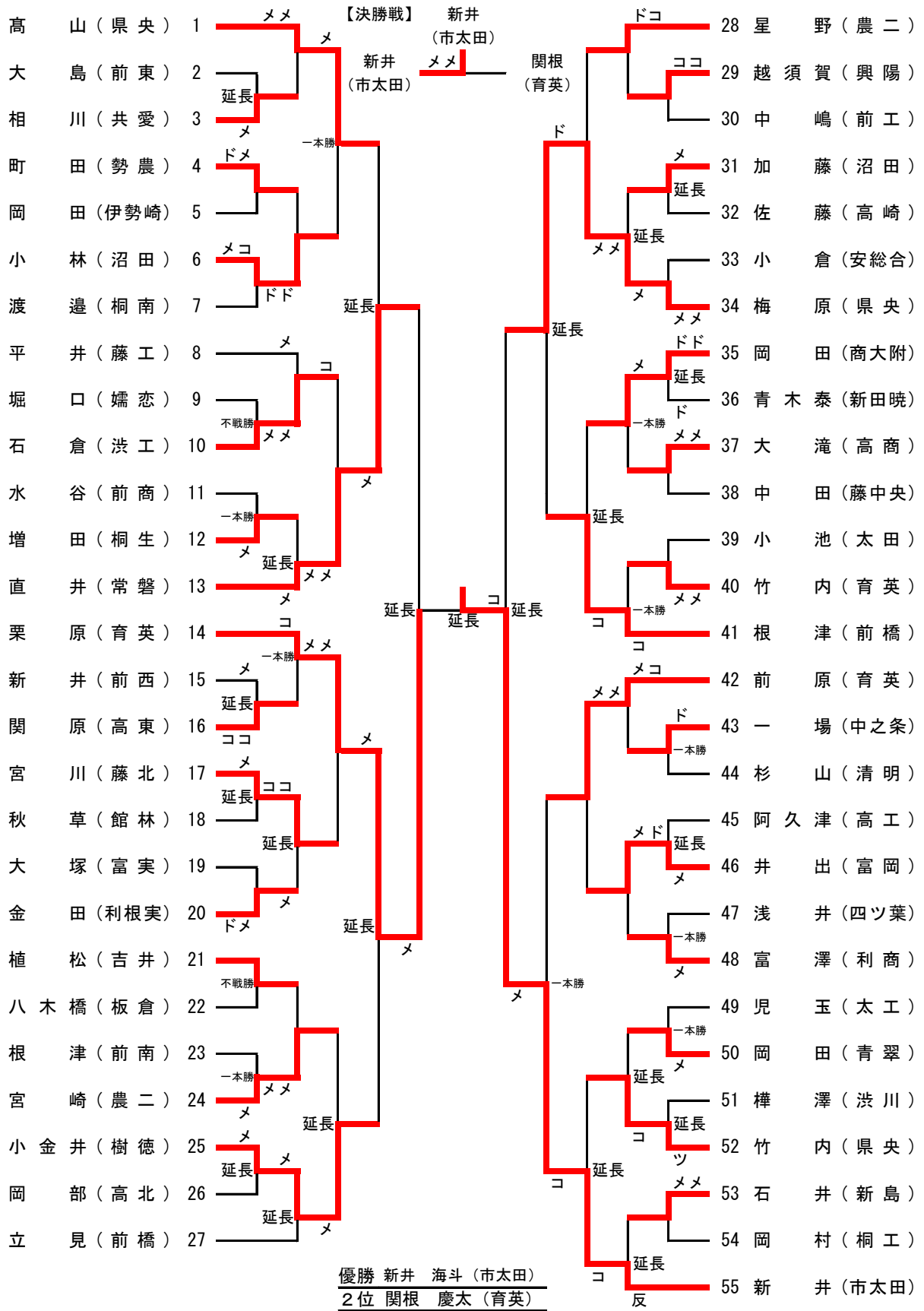
- 優勝 高崎健康福祉大学高崎高等学校

- 2位 沼田女子高等学校

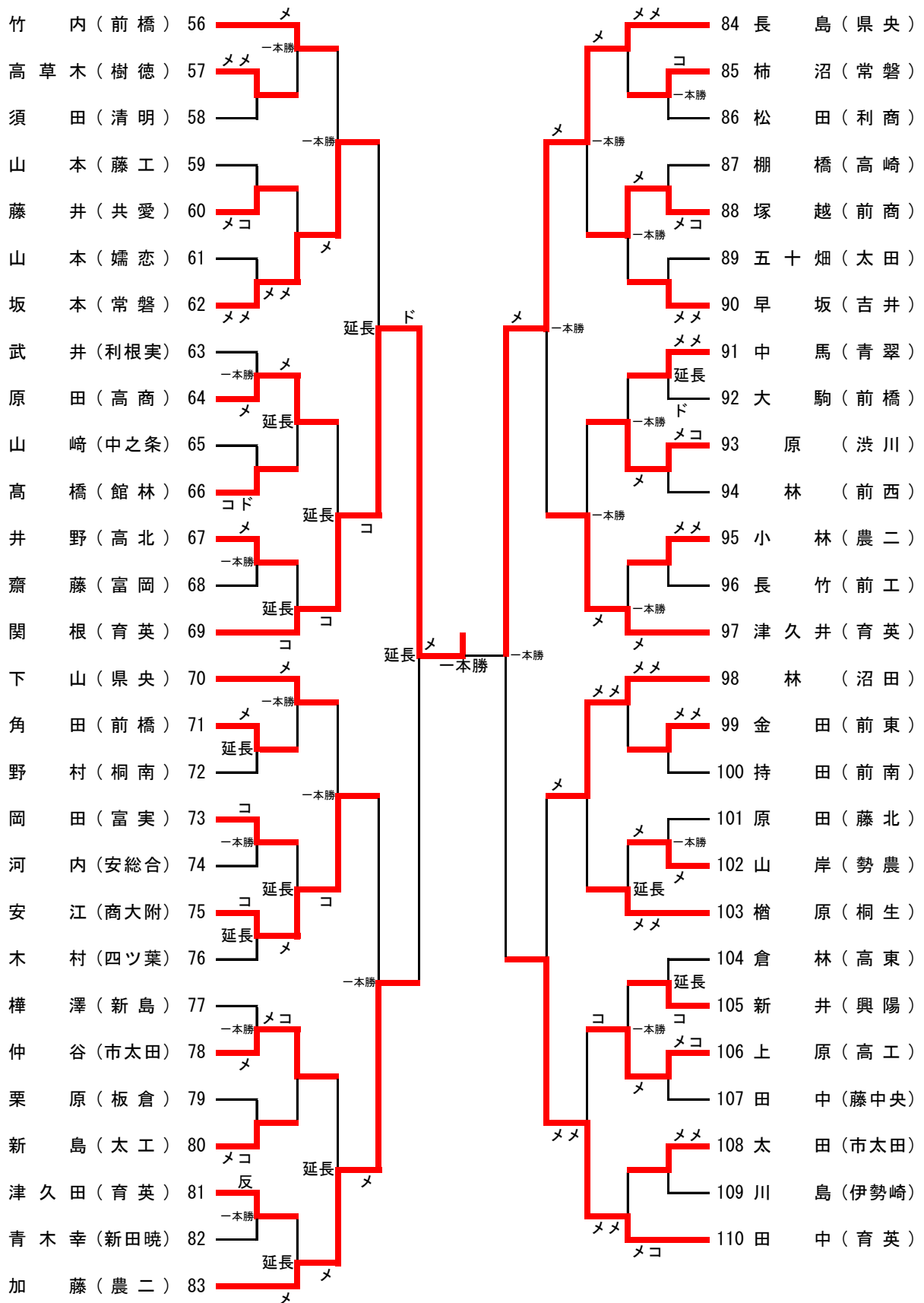
- 3位 常磐高等学校

- 3位 群馬県立高崎女子高等学校

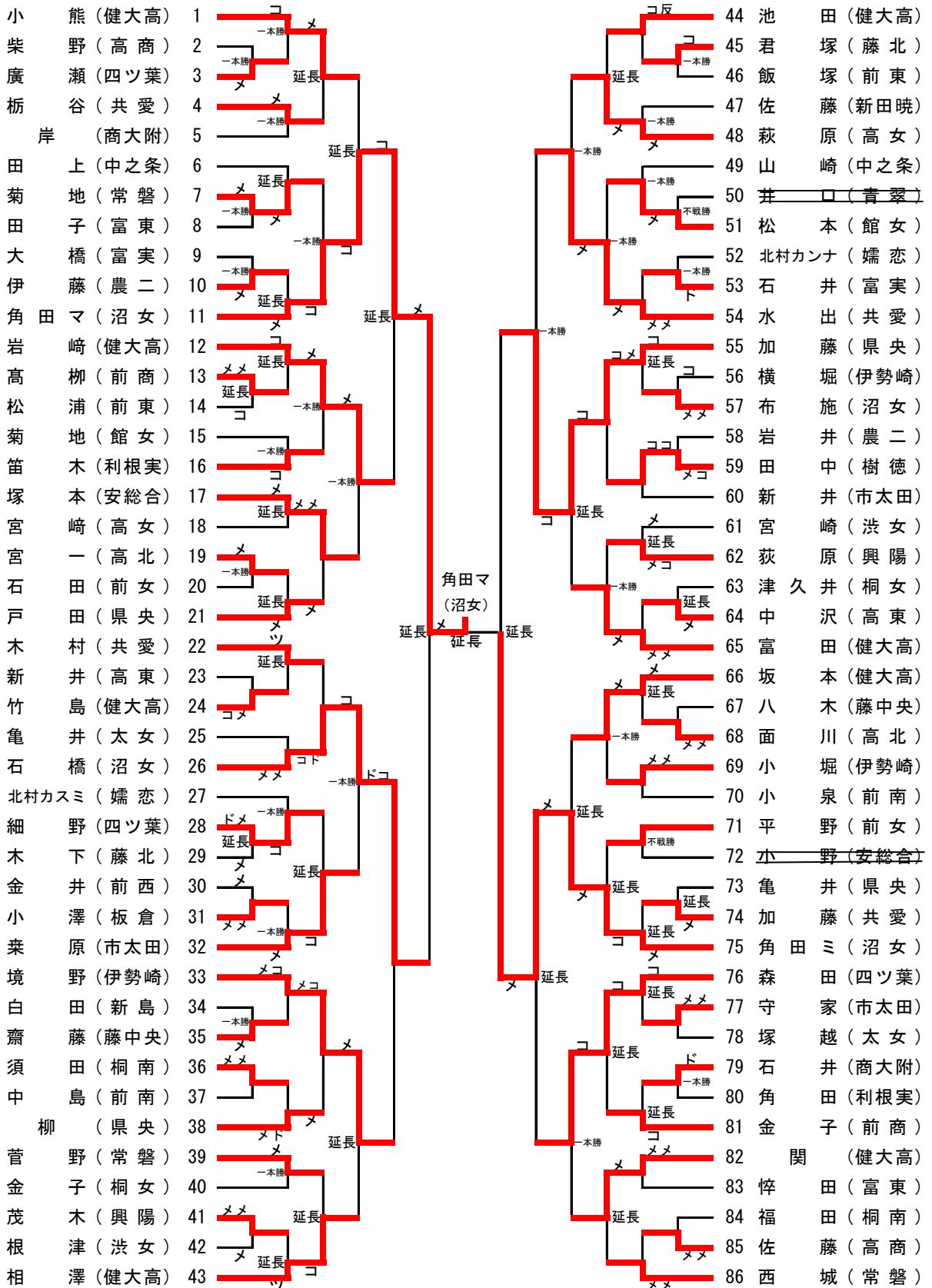
男子個人 (1)



男子個人 (2)

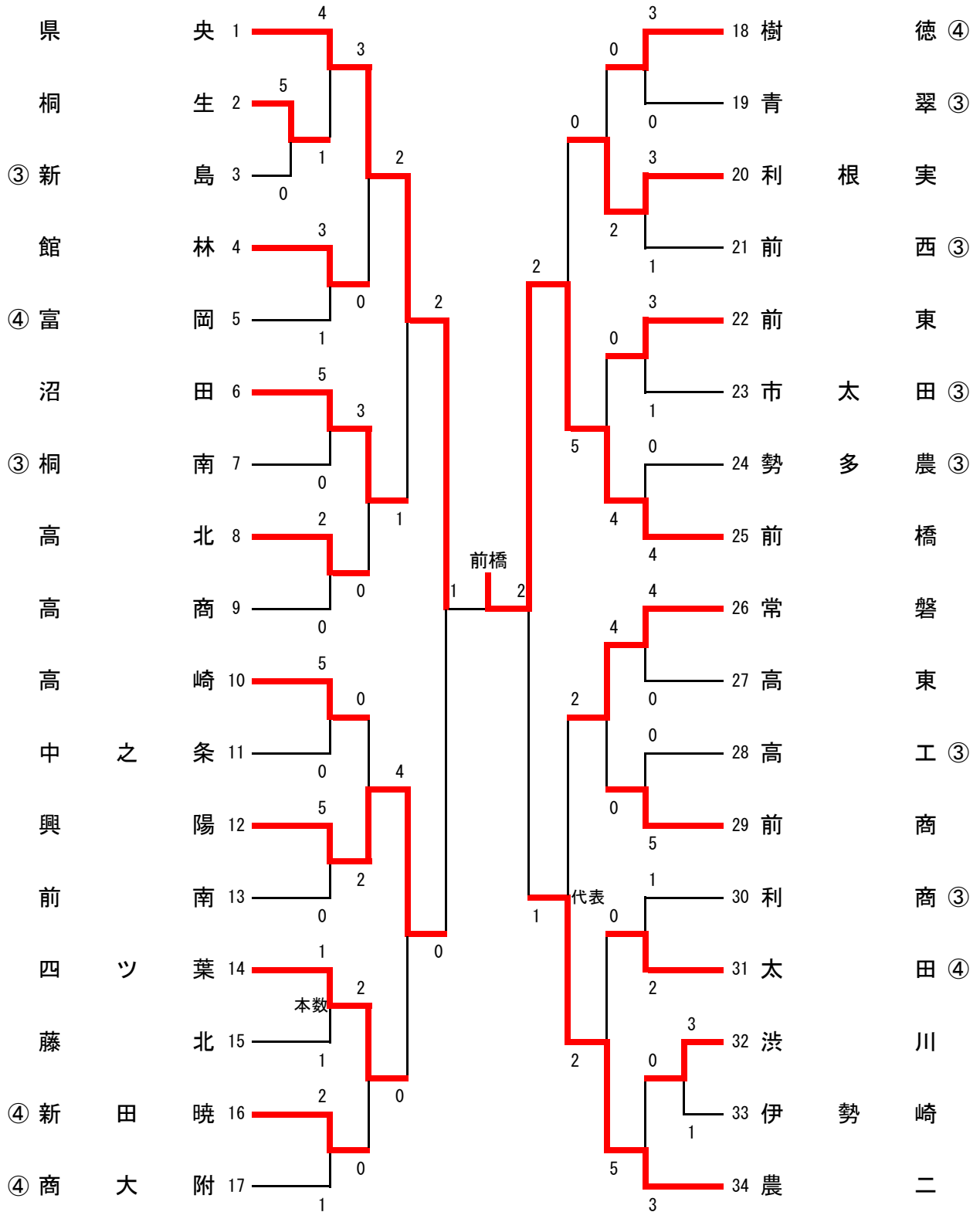


女子個人



- 優勝 角田 真優 (沼女)
- 2位 角田 美優 (沼女)
- 3位 石橋 穂美 (沼女)
- 3位 加藤 明日香 (県央)

男子団体



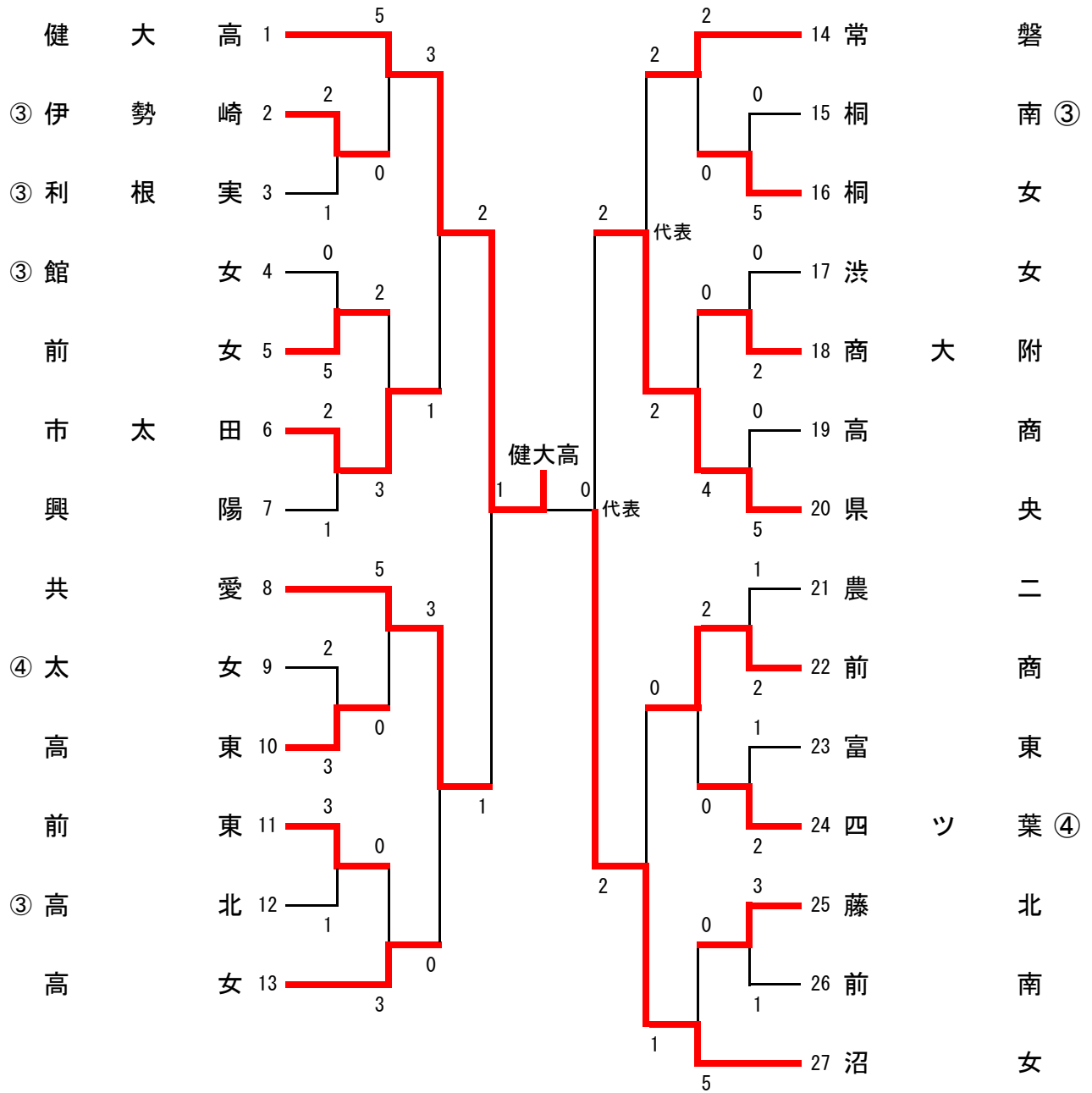
優勝 群馬県立前橋高等学校

2位 明和県央高等学校

3位 東京農業大学第二高等学校

3位 群馬県立伊勢崎興陽高等学校

女子団体



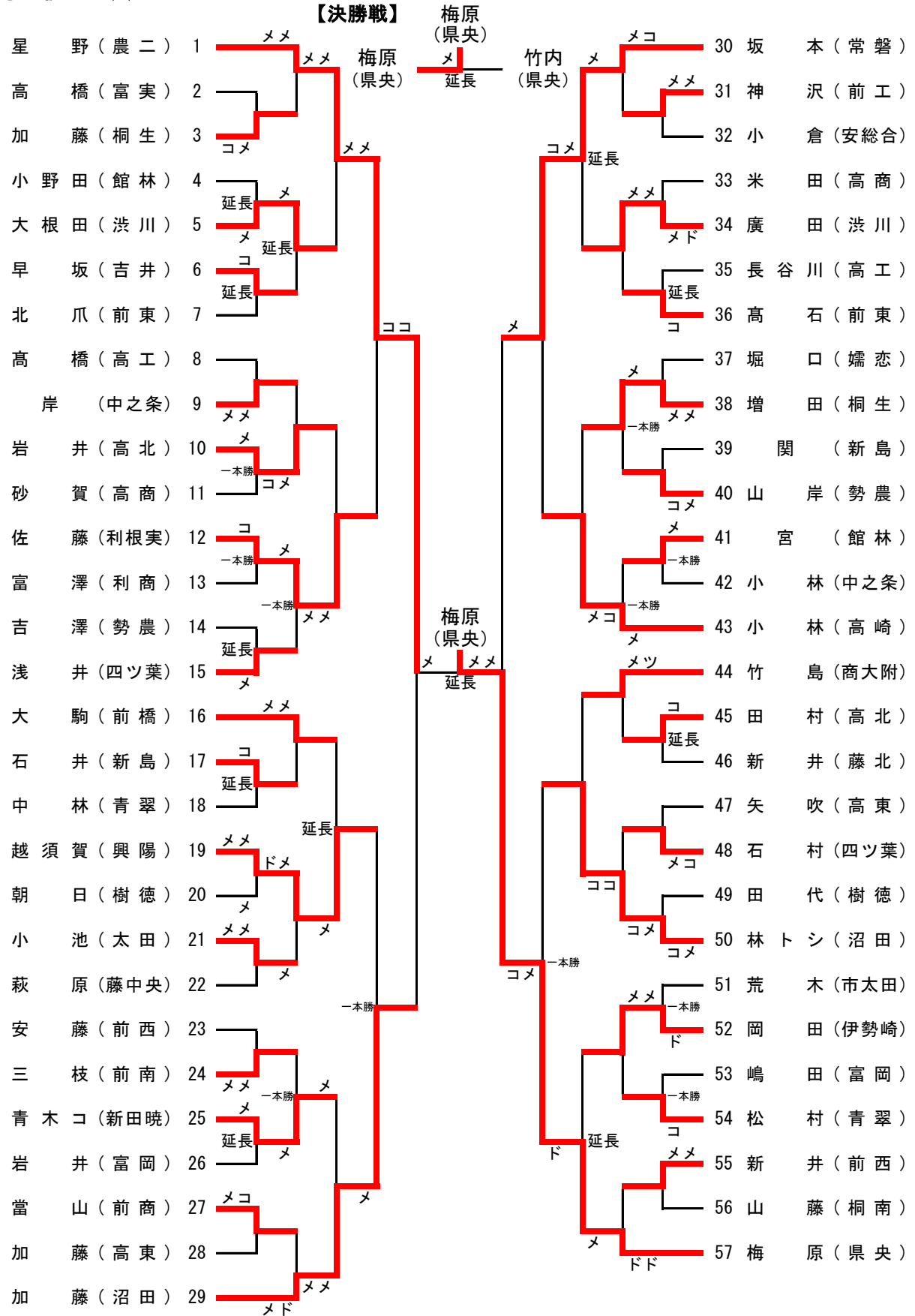
- 優勝 高崎健康福祉大学高崎高等学校

- 2位 沼田女子高等学校

- 3位 共愛学園高等学校

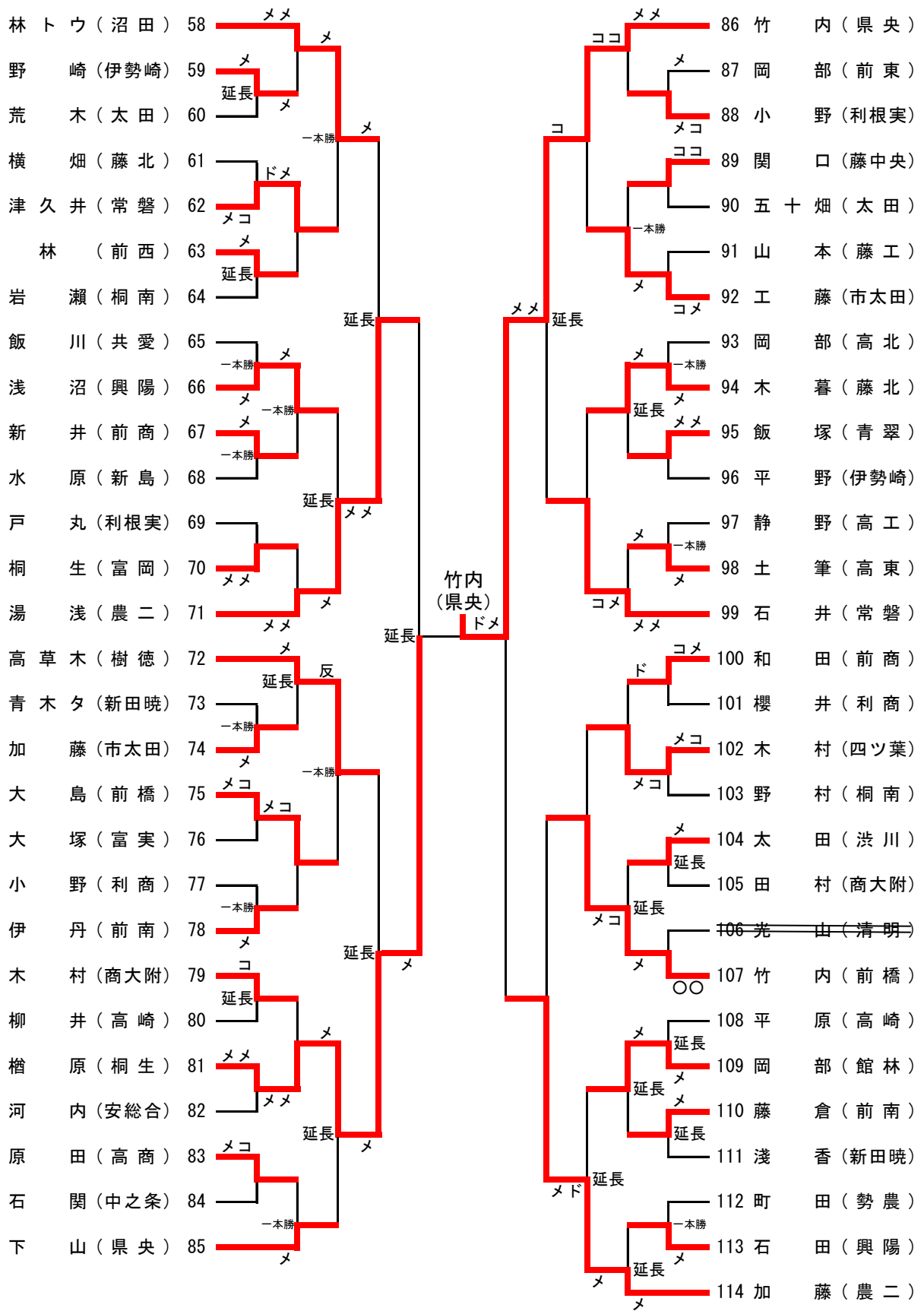
- 3位 明和県央高等学校

男子個人 (1)

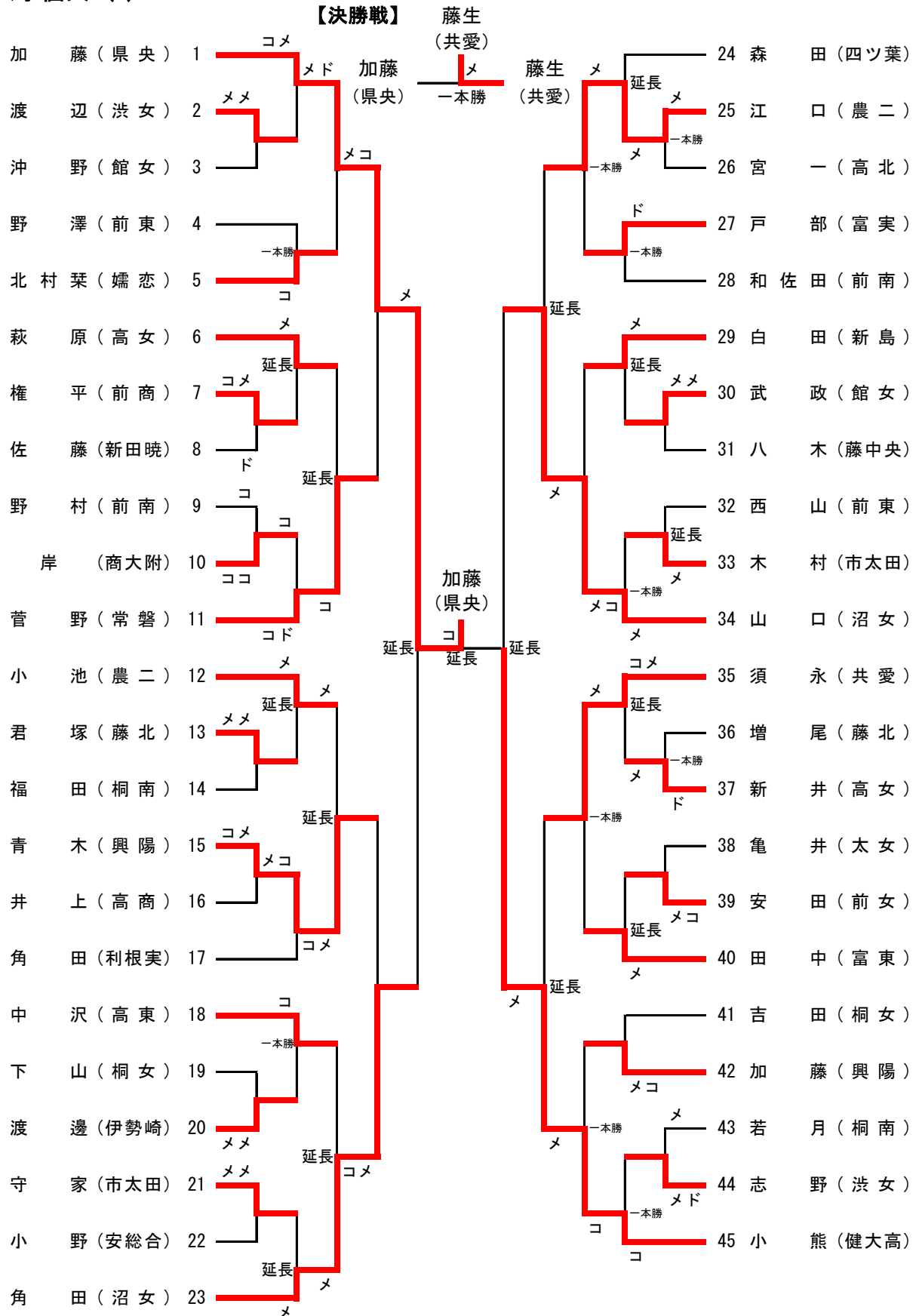


- 優勝 梅原 大輝 (県央)
2位 竹内 快 (県央)
3位 星野 秀明 (農二)
3位 檜原 翔 (桐生)

男子個人 (2)

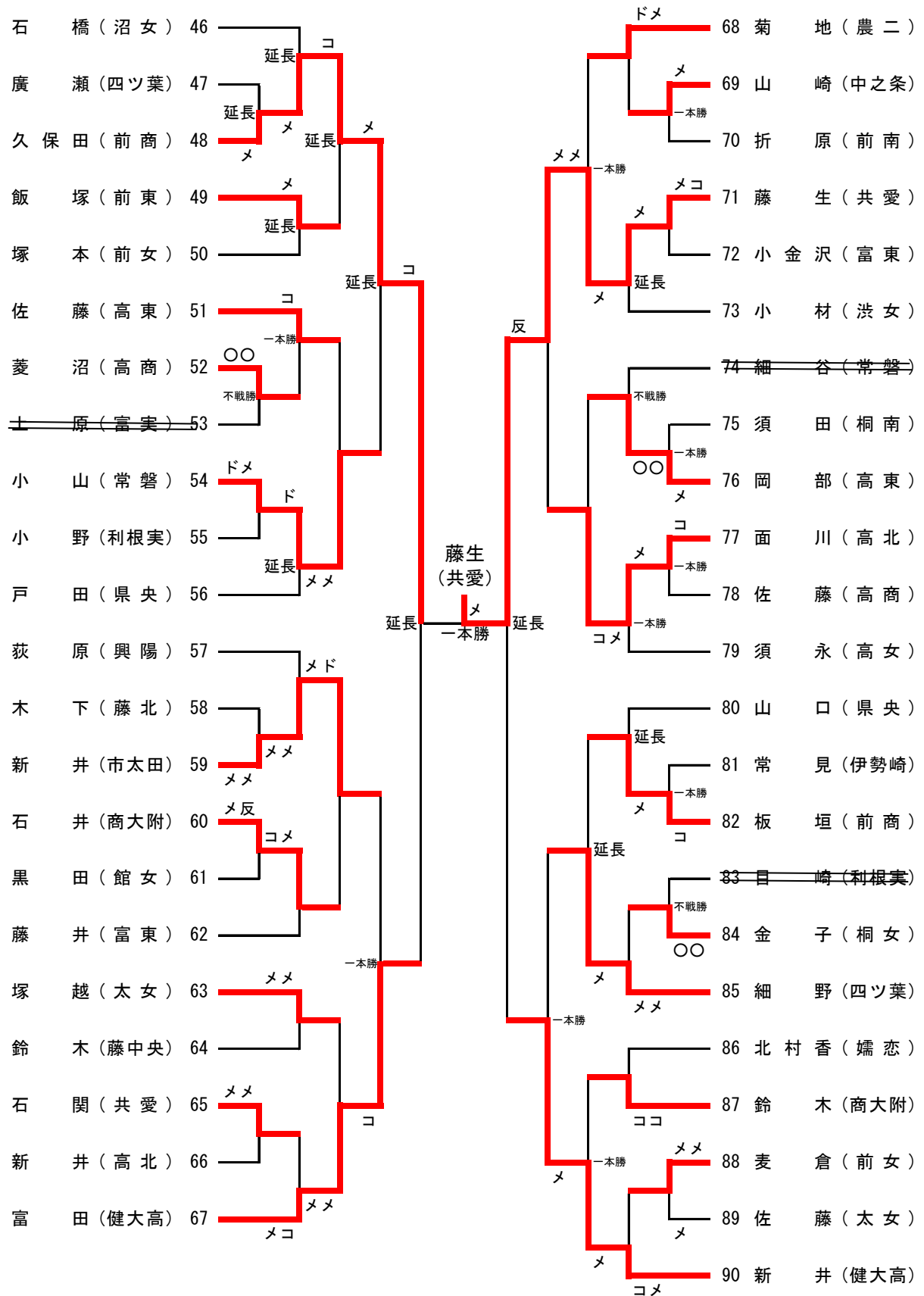


女子個人 (1)

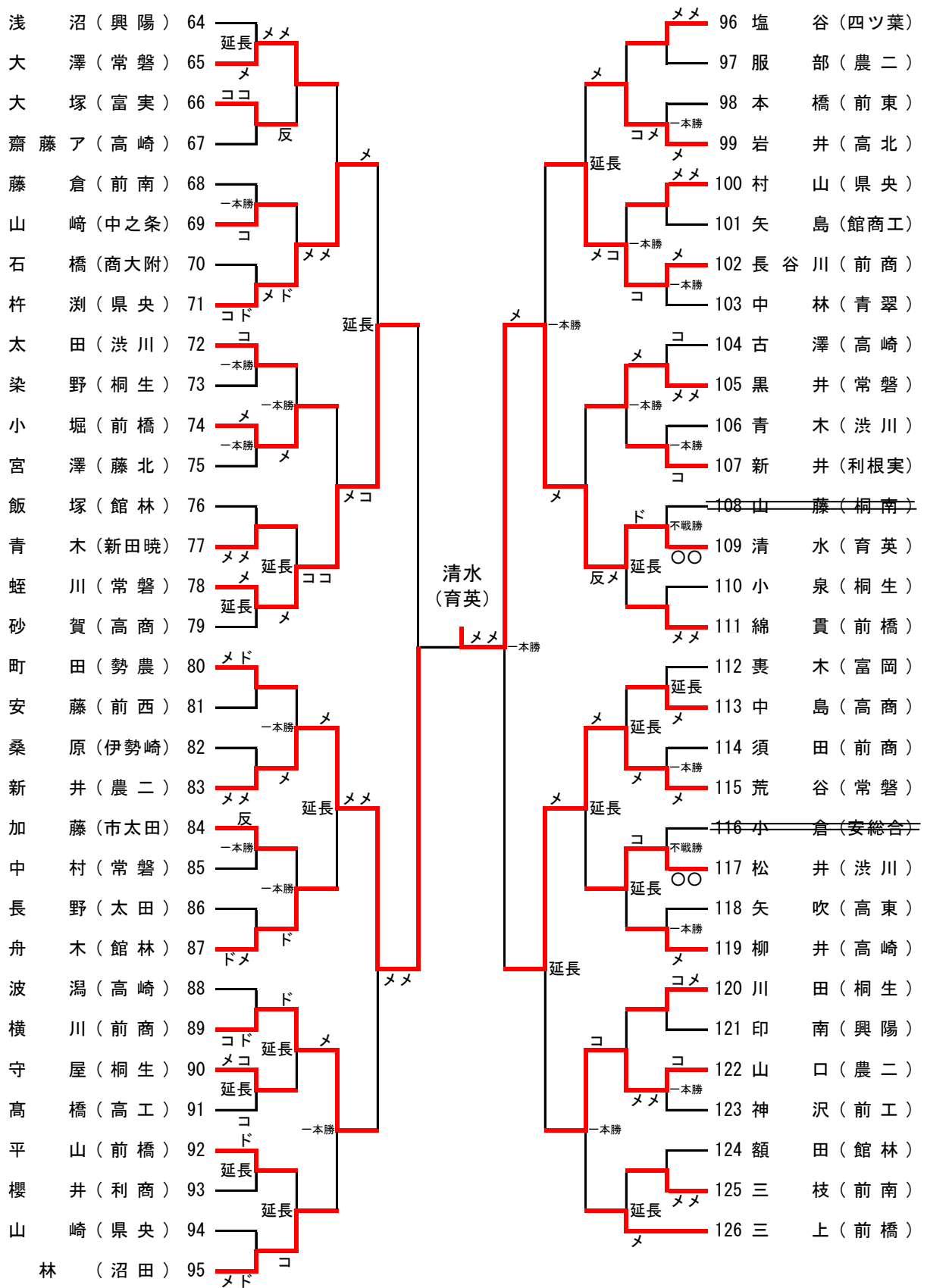


- 優勝 藤生 万里愛 (共愛)
- 2位 加藤 明日香 (県央)
- 3位 久保田 花音 (前商)
- 3位 小熊 蘭 (健大高)

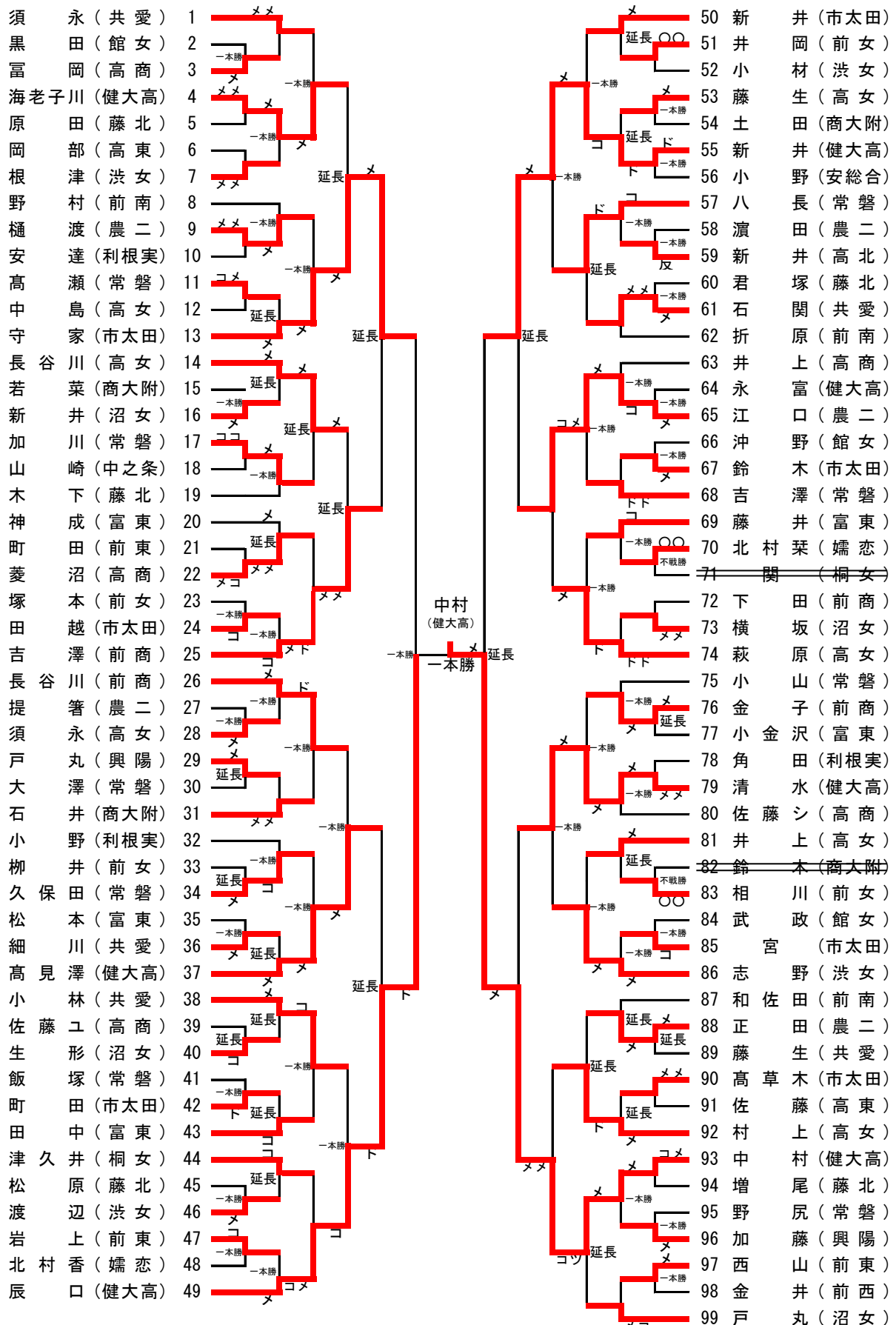
女子個人 (2)



1年生男子個人 (2)

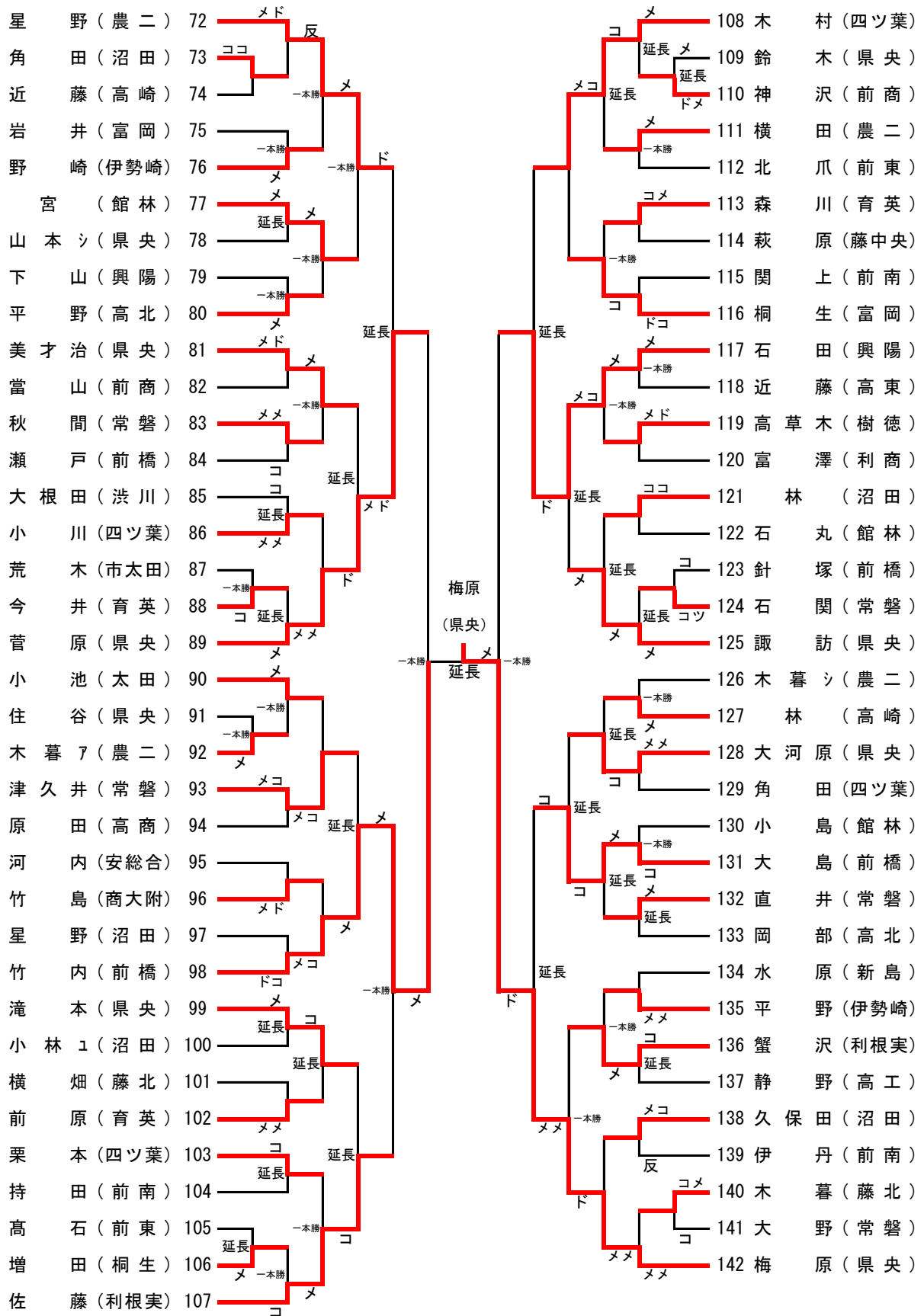


1年生女子個人【訂正版】

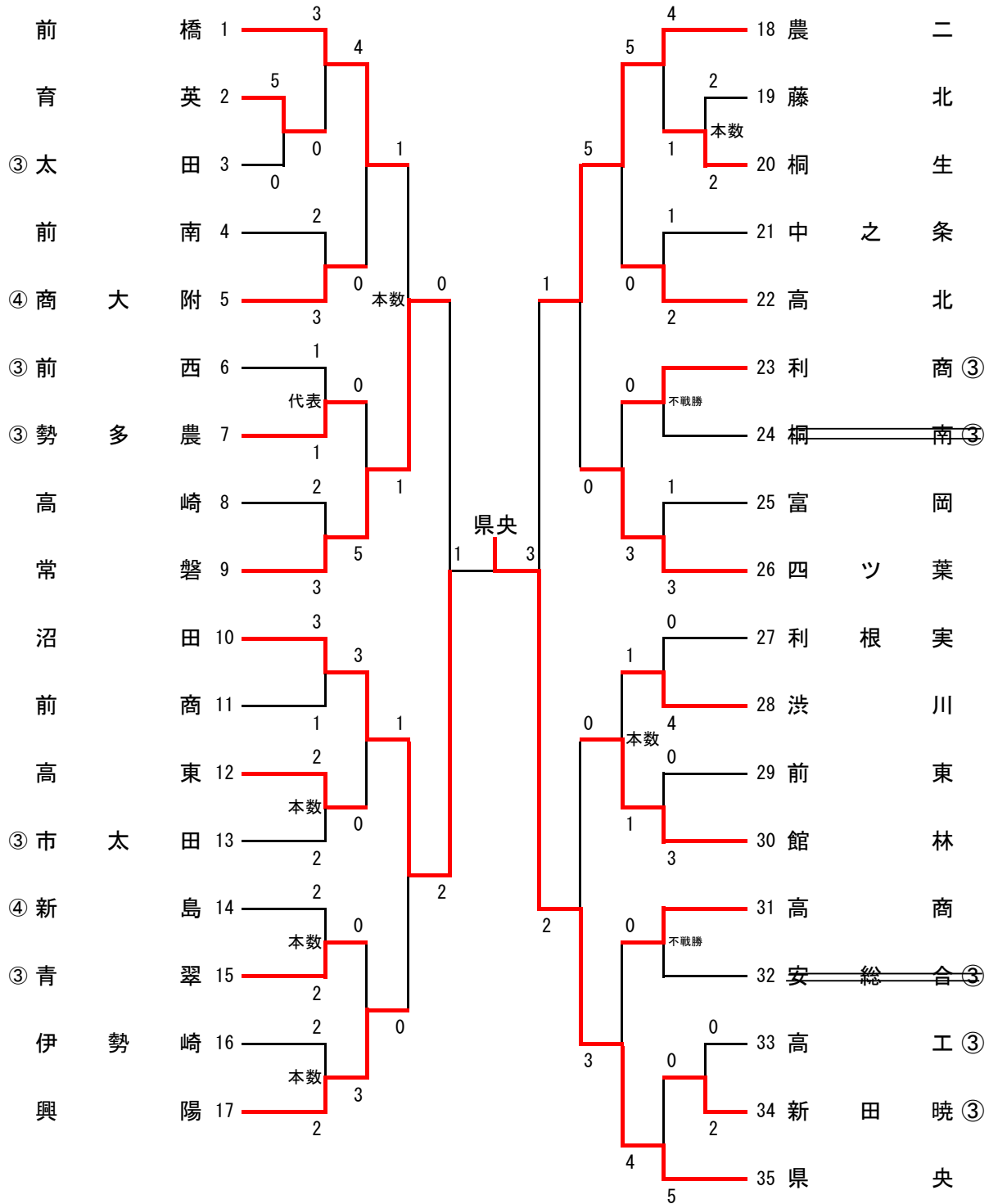


- 優勝 中村 美悠 (健大高)
 2位 辰口 萌子 (健大高)
 3位 新井 結依菜 (健大高)
 3位 守家 優佳 (市太田)

2年生男子個人 (2)

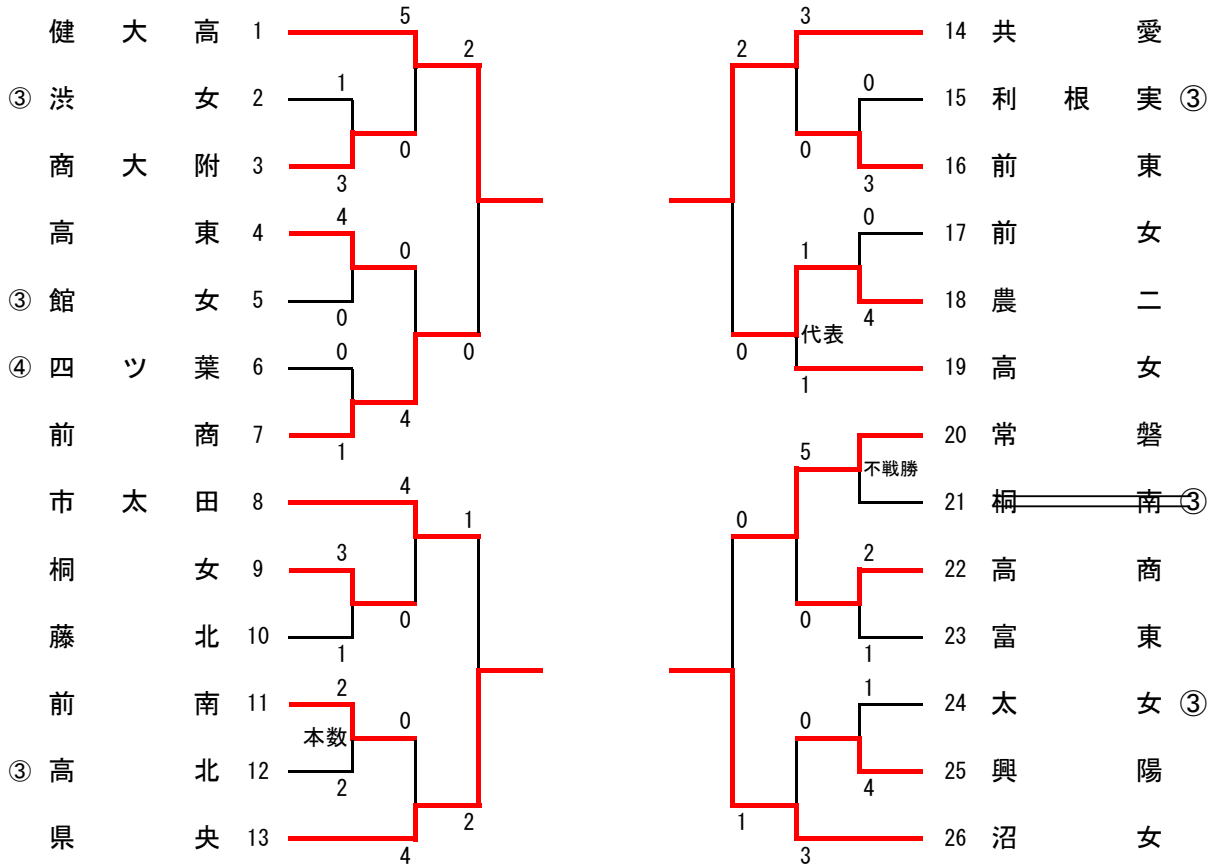


男子団体



優勝	明和県央高等学校
2位	沼田高等学校
3位	東京農業大学第二高等学校
3位	常磐高等学校

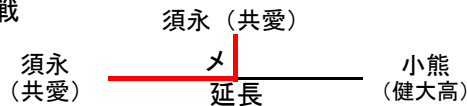
女子団体



決勝リーグ

	①県央	②沼女	③共愛	④健大高	勝点	勝者数	取得本数	順位
①県央		$\frac{2}{1}$	$\frac{2}{0}$	$\frac{0}{0}$	0	1	4	4
②沼女	$\frac{2}{2}$		$\frac{0}{0}$	$\frac{0}{0}$	1	2	2	3
③共愛	$\frac{3}{1}$	$\frac{1}{1}$		$\frac{1}{0}$	2.5	2	5	1
④健大高	$\frac{2}{1}$	$\frac{2}{1}$	$\frac{1}{0}$		2.5	2	5	1

代表決定戦



優勝	共愛学園高等学校
2位	高崎健康福祉大学高崎高等学校
3位	沼田女子高等学校
4位	明和県央高等学校

関東大会

平成29年6月9～11日

ひたちなか市総合運動公園 総合体育館

<男子団体>

学校名	郁文館	明和県央	甲府商	順位
郁文館 (東京)		$\frac{1}{1}$	$\frac{1}{0}$	3
明和県央 (群馬)	$\frac{2}{2}$		$\frac{1}{1}$	2
甲府商 (山梨)	$\frac{6}{5}$	$\frac{1}{1}$		1

予選リーグ敗退

学校名	甲府南	日大高	樹徳	順位
甲府南 (山梨)		$\frac{1}{1}$	$\frac{3}{2}$	3
日大高 (神奈川)	$\frac{6}{4}$		$\frac{4}{2}$	1
樹徳 (群馬)	$\frac{3}{2}$	$\frac{2}{2}$		2

予選リーグ敗退

学校名	都立富士	前橋育英	甲府工業	順位
都立富士 (東京)		$\frac{2}{1}$	$\frac{5}{3}$	2
前橋育英 (群馬)	$\frac{5}{4}$		$\frac{5}{4}$	1
甲府工業 (山梨)	$\frac{2}{1}$	$\frac{0}{0}$		3

【決勝トーナメント】

1回戦 ○前橋育英 2-1 △桐蔭学園(神奈川)

準々決勝 △前橋育英 2(4)-2(4)代 ○佐野日大(栃木)

学校名	前橋	日本航空	足立学園	順位
前橋 (群馬)		$\frac{1}{1}$	$\frac{4}{2}$	2
日本航空 (山梨)	$\frac{2}{1}$		$\frac{7}{4}$	1
足立学園 (東京)	$\frac{1}{1}$	$\frac{0}{0}$		3

予選リーグ敗退

優勝 水戸葵陵(茨城)	2位 日本航空(山梨)
3位 東海大浦安(千葉)	3位 佐野日大(栃木)

<男子個人>

高山 聡大(県央)

1回戦 △ -延メ ○ 守屋(山梨:甲府南)

竹内 杏輔(前橋)

1回戦 △ -メメ ○ 伊藤(神奈川:横浜)

新井 海斗(市太田)

1回戦 ○ 延ドー △ 高橋(埼玉:川越)

2回戦 △ -メ ○ 渡辺(茨城:土浦湖北)

田中 雅浩(育英)

1回戦 ○ メー △ 服部(東京:本郷)

2回戦 ○ メコー △ 土方(千葉:成田)

準々決勝 ○ 延メー △ 安田(茨城:土浦湖北)

準決勝 ○ コメー △ 吉倉(山梨:日本航空)

決勝 △ -延反 ○ 寒川(茨城:水戸葵陵)

優勝 寒川(茨城:水戸葵陵)	2位 田中(群馬:前橋育英)
3位 守屋(山梨:甲府南)	3位 吉倉(山梨:日本航空)

関東大会

平成29年6月9～11日

ひたちなか市総合運動公園 総合体育館

<女子団体>

学校名	川崎橘	東京農大二	八王子実践	順位
川崎橘 (神奈川)		$\frac{1}{1}$	$\frac{2}{1}$	3
東京農大二 (群馬)	$\frac{4}{4}$		$\frac{1}{1}$	2
八王子実践 (東京)	$\frac{4}{3}$	$\frac{2}{2}$		1

予選リーグ敗退

学校名	日本航空	健大高崎	東海大菅生	順位
日本航空 (群馬)		$\frac{1}{0}$	$\frac{2}{1}$	3
健大高崎 (群馬)	$\frac{5}{2}$		$\frac{3}{2}$	2
東海大菅生 (東京)	$\frac{8}{4}$	$\frac{3}{2}$		1

予選リーグ敗退

学校名	希望ヶ丘	深川	沼田女子	順位
希望ヶ丘 (神奈川)		$\frac{2}{1}$	$\frac{0}{0}$	3
深川 (東京)	$\frac{2}{1}$		$\frac{1}{0}$	2
沼田女子 (群馬)	$\frac{2}{1}$	$\frac{2}{1}$		1

【決勝トーナメント】

1回戦 △沼田女子 0-4 ○守谷(茨城)

学校名	淑徳巣鴨	木更津総合	共愛学園	順位
淑徳巣鴨 (東京)		$\frac{7}{4}$	$\frac{1}{0}$	2
木更津総合 (千葉)	$\frac{2}{1}$		$\frac{3}{2}$	3
共愛学園 (群馬)	$\frac{4}{3}$	$\frac{3}{2}$		1

【決勝トーナメント】

1回戦 △共愛学園 0-3 ○桐蔭学園(神奈川)

優勝 安房(千葉)	2位 東海大菅生(東京)
3位 守谷(茨城)	3位 本庄第一(埼玉)

<女子個人>

小熊 蘭(健大高)

1回戦 ○延コー △安達(埼玉:淑徳与野)

2回戦 △一延コ ○相場(千葉:安房)

池田あやの(健大高)

1回戦 △一メメ ○住友(山梨:日本航空)

相澤 由佳(健大高)

1回戦 △一延メ ○生沼(栃木:小山)

西城るり香(常磐)

1回戦 △一延コ ○新納(千葉:安房)

優勝 柿元(茨城:守谷)	2位 相場(千葉:安房)
3位 池谷(東京:文大杉並)	3位 高野(茨城:守谷)

全国高校総体

平成28年8月9～11日

カメイアリーナ

<男子団体>

学校名	前橋育英	高千穂	大社	順位
前橋育英 (群馬)		$\frac{0}{0}$	$\frac{3}{3}$	2
高千穂 (宮崎)	$\frac{4}{4}$		$\frac{2}{1}$	1
大社 (島根)	$\frac{1}{1}$	$\frac{1}{1}$		3

予選リーグ敗退

<女子団体>

学校名	健大高崎	白河	高松商業	順位
健大高崎 (群馬)		$\frac{1}{1}$	$\frac{3}{2}$	1
白河 (福島)	$\frac{1}{1}$		$\frac{1}{1}$	2
高松商業 (香川)	$\frac{2}{2}$	$\frac{1}{1}$		3

【決勝トーナメント】

1回戦 △健大高崎 1-3 ○磐田西(静岡)

優勝:高千穂(宮崎) 2位:島原(長崎)
3位:佐野日大(栃木) 3位:本庄第一(埼玉)

優勝:中村学園女子(福岡) 2位:守谷(茨城)
3位:和歌山東(和歌山) 3位:帝京第五(愛媛)

<男子個人>

新井 海斗(市太田)

1回戦 シード

2回戦 △ ード ○原本(山口:豊浦)

関根 慶太(育英)

1回戦 △ ー延コ ○菅谷(和歌山:桐蔭)

<女子個人>

角田 真優(沼女)

1回戦 ○ シード

2回戦 △ ー延コ ○堤腰(福井:敦賀)

角田 美優(沼女)

1回戦 △ ー延メ ○室屋(愛知:岡崎城西)

優勝 岩切(熊本:九州学院) 2位 大平(栃木:佐野日大)
3位 藤本(岡山:玉島) 3位 長尾(熊本:九州学院)

優勝 妹尾(福岡:中村学園女子) 2位 安田(愛媛:帝京第五)
3位 橋本(京都:日吉ヶ丘) 3位 井手(東京:国士館)

全国選抜大会

平成30年3月27・28日

春日井市総合体育館

<男子団体>

明和県央

1回戦 △ 1(1)–3(4) ○ 東海大星翔(熊本)

<女子団体>

共愛学園

1回戦 ○ 1(2)–0(0) △ 高松商業(香川)

2回戦 △ 0(0)–3(3) ○ 学館浦安(千葉)

健大高崎

1回戦 △ 0(0)–0(0)代 ○ 富岡東(徳島)

優勝 九州学院(熊本)	2位 島原(長崎)
3位 敬徳(佐賀)	3位 奈良大附属(奈良)

優勝 中村学園女子(福岡)	2位 守谷(茨城)
3位 樟南(鹿児島)	3位 左沢(山形)

国民体育大会

【関東ブロック】

平成29年8月19日
ALSOKぐんま武道館

<少年男子>

都県名	群馬県	神奈川県	山梨県	東京都	順位
群馬県	△	△ 4 — 2	△ 3 — 2	△ 2 — 1	4
神奈川県	○ 5 — 3	△	△ 2 — 2	△ 3 — 2	3
山梨県	○ 5 — 3	○ 4 — 3	△	△ 2 — 2	2
東京都	○ 5 — 4	○ 5 — 3	○ 4 — 3	△	1

総監督	鈴木 仁史	(健大高)
監督	高橋 忠嗣	(育英)
コーチ	真藤 克裕	(沼田)
大将	長島 昌人	(県央3年)
副将	田中 雅浩	(育英3年)
中堅	前原 湊人	(育英2年)
次鋒	津久田 諒也	(育英3年)
先鋒	関根 慶太	(育英3年)

(決勝)

東京都△ 1-4 ○茨城県

(3位決定戦)

栃木県△ 2-3 ○山梨県

<少年女子>

都県名	群馬県	山梨県	千葉県	埼玉県	順位
群馬県	△	○ 6 — 4	○ 5 — 3	△ 2 — 2	2
山梨県	△ 2 — 1	△	△ 0 — 0	△ 2 — 0	4
千葉県	△ 3 — 2	○ 8 — 5	△	△ 2 — 2	3
埼玉県	○ 4 — 3	○ 8 — 5	○ 3 — 3	△	1

総監督	鈴木 仁史	(健大高)
監督	栗原 仁	(県央)
コーチ	宇野 哲人	(共愛)
大将	小熊 蘭	(健大高3年)
副将	角田 真優	(沼女3年)
中堅	新井結依菜	(健大高1年)
次鋒	竹島 乃々	(健大高3年)
先鋒	坂本 由依	(健大高3年)

(決勝)

埼玉県△ 1-4 ○東京都

(3位決定戦)

群馬県△ 0-3 ○茨城県

(少年男子)対戦結果

チーム名	先鋒	次鋒	中堅	副将	大将	取得本数 勝者数	勝敗
群馬県	関根	津久田	前原	田中	長島	$\frac{4}{2}$	×
		ツ	ド	コメ			
神奈川県	コ		メメ		メメ	$\frac{5}{3}$	○
	北村	馬場	田邊	宗	森山		

チーム名	先鋒	次鋒	中堅	副将	大将	取得本数 勝者数	勝敗
群馬県	関根	津久田	前原	田中	長島	$\frac{3}{2}$	×
				メ	メメ		
山梨県	メ	ド	コメ		メ	$\frac{5}{3}$	○
	平子	吉倉	守屋	比留川	河合		

チーム名	先鋒	次鋒	中堅	副将	大将	取得本数 勝者数	勝敗
群馬県	関根	津久田	前原	田中	長島	$\frac{2}{1}$	×
					メメ		
東京都	メ	メメ	メ	メ		$\frac{5}{4}$	○
	曾我部	吉田	石井	丸田	松澤		

(少年女子)対戦結果

チーム名	先鋒	次鋒	中堅	副将	大将	取得本数 勝者数	勝敗
群馬県	坂本	竹島	新井	角田	小熊	$\frac{6}{4}$	○
	メ	メ	メコ	メ	メ		
山梨県					ドメ	$\frac{2}{1}$	×
	駒井	小嶋	住友	加藤	矢崎		

チーム名	先鋒	次鋒	中堅	副将	大将	取得本数 勝者数	勝敗
群馬県	坂本	竹島	新井	角田	小熊	$\frac{5}{3}$	○
		メメ	ドメ		コ		
千葉県	メ	コ		メ		$\frac{3}{2}$	×
	北田	植田	永井	新納	相場		

チーム名	先鋒	次鋒	中堅	副将	大将	取得本数 勝者数	勝敗
群馬県	坂本	竹島	新井	角田	小熊	$\frac{2}{2}$	×
	メ				メ		
埼玉県		ド	メド	コ		$\frac{4}{3}$	○
	土田	河森	佐藤	竜崎	安達		

(3位決定戦)

チーム名	先鋒	次鋒	中堅	副将	大将	取得本数 勝者数	勝敗
群馬県	坂本	竹島	新井	角田	小熊	$\frac{0}{0}$	×
茨城県	ド	メ	メ			$\frac{3}{3}$	○
	野川	高野	小野澤	塚田	柿元		

平成29年度県内大会成績一覧(男子)

団体戦

	県総体	インターハイ予選	県高校選手権	新人戦
優勝	育英	育英	前橋	県央
2位	県央	県央	県央	沼田
3位	樹徳 前橋	農二 樹徳	農二 興陽	常磐 農二
5位	農二 常磐 青翠 商大附	常磐 商大附 前橋 高崎	利根実 沼田 常磐 四ッ葉	館林 興陽 四ッ葉 前橋

個人戦

	県総体	インターハイ予選	県高校選手権
優勝	高山 聡大(県央3年)	新井 海斗(市太田3年)	梅原 大輝(県央2年)
2位	田中 雅浩(育英3年)	関根 慶太(育英3年)	竹内 快(県央2年)
3位	竹内 杏輔(前橋2年) 新井 海斗(市太田3年)	栗原 夢宇(育英3年) 長島 昌人(県央3年)	星野 秀明(農二2年) 檜原 翔(桐生2年)
5位	立見 有(前橋2年) 星野 秀明(農二2年) 加藤 瑞樹(農二2年) 長島 昌人(県央3年)	梅原 大輝(県央2年) 加藤 瑞樹(農二2年) 直井 駿(常磐2年) 田中 雅浩(育英3年)	坂本 紫(常磐2年) 加藤 瑞樹(農二2年) 加藤 至恩(沼田2年) 湯浅 慶志(農二2年)

	学年別(1年)	学年別(2年)
優勝	清水 大輔(育英)	梅原 大輝(県央)
2位	関原 俊介(農二)	関川 公威(育英)
3位	新井 生織(農二) 上山 佳悟(前橋)	竹内 杏輔(前橋) 大駒宗帥喜(前橋)
5位	荒谷 瑠登(常磐) 狩野 颯汰(県央) 蛭川 浩輝(常磐) 佐々木聖夜(常磐)	石田 航介(興陽) 越須賀亮吾(興陽) 菅原 真徳(県央) 加藤 至恩(沼田)

国体選手

総監督	監督	コーチ	先鋒	次鋒	中堅	副将	大将
鈴木 仁史 (健大高)	高橋 忠嗣 (育英)	真藤 克裕 (沼田)	関根 慶太 (育英3年)	津久田諒也 (育英3年)	前原 溪人 (育英2年)	田中 雅浩 (育英3年)	長島 昌人 (県央3年)

平成29年度県内大会成績一覧(女子)

団体戦

	県総体	インターハイ予選	県高校選手権	新人戦
優勝	健大高	健大高	健大高	共愛
2位	沼女	沼女	沼女	健大高
3位	共愛	常磐	共愛	沼女
	農二	高女	県央	県央
5位	県央	県央	市太田	農二
	高女	興陽	前商	前商
	常磐	農二	高女	常磐
	四ツ葉	共愛	常磐	市太田

個人戦

	県総体	インターハイ予選	県高校選手権
優勝	小熊 蘭(健大高2年)	角田 真優(沼女3年)	藤生万里愛(共愛1年)
2位	西城るり香(常磐3年)	角田 美優(沼女2年)	加藤明日香(県央2年)
3位	池田あやの(健大高3年)	石橋 穂美(沼女2年)	久保田花音(前商2年)
	相澤 由佳(健大高2年)	加藤明日香(県央2年)	小熊 蘭(健大高2年)
5位	戸田朱夏音(県央2年)	岩崎 仁美(健大高3年)	新井結依菜(健大高1年)
	富田ひかり(健大高2年)	森田 菜央(四ツ葉2年)	角田 美優(沼女2年)
	木村ひかり(共愛3年)	境野 杏(伊勢崎3年)	富田ひかり(健大高2年)
	坂本 由依(健大高3年)	水出 美咲(共愛3年)	山口 来実(沼女2年)

	学年別(1年)	学年別(2年)
優勝	中村 美悠(健大高)	富田ひかり(健大高)
2位	辰口 萌子(健大高)	大久保美子(健大高)
3位	新井結依菜(健大高)	石橋 穂美(沼女)
	守家 優佳(市太田)	小熊 蘭(健大高)
5位	清水 英奈(健大高)	加藤明日香(県央)
	高見澤真由(健大高)	下田 千紗(共愛)
	江口 優花(農二)	相澤 由佳(健大高)
	吉澤 有美(前商)	菊地みはる(農二)

国体選手

総監督	監督	コーチ	先鋒	次鋒	中堅	副将	大将
鈴木 仁史 (健大高)	栗原 仁 (県央)	宇野 哲人 (共愛)	坂本 由依 (健大高3年)	竹島 乃々 (健大高3年)	新井結依菜 (健大高1年)	角田 真優 (沼女3年)	小熊 蘭 (健大高2年)

平成29年度 県剣道連盟十傑表彰受賞者

(男子) 6名

田中 雅浩 (育英3年)

津久田諒也 (育英3年)

関根 慶太 (育英3年)

栗原 夢宇 (育英3年)

長島 昌人 (県央3年)

高山 聡大 (県央3年)

(女子) 4名

坂本 由依 (健大高3年)

竹島 乃々 (健大高3年)

関 萌実 (健大高3年)

角田 真優 (沼女3年)