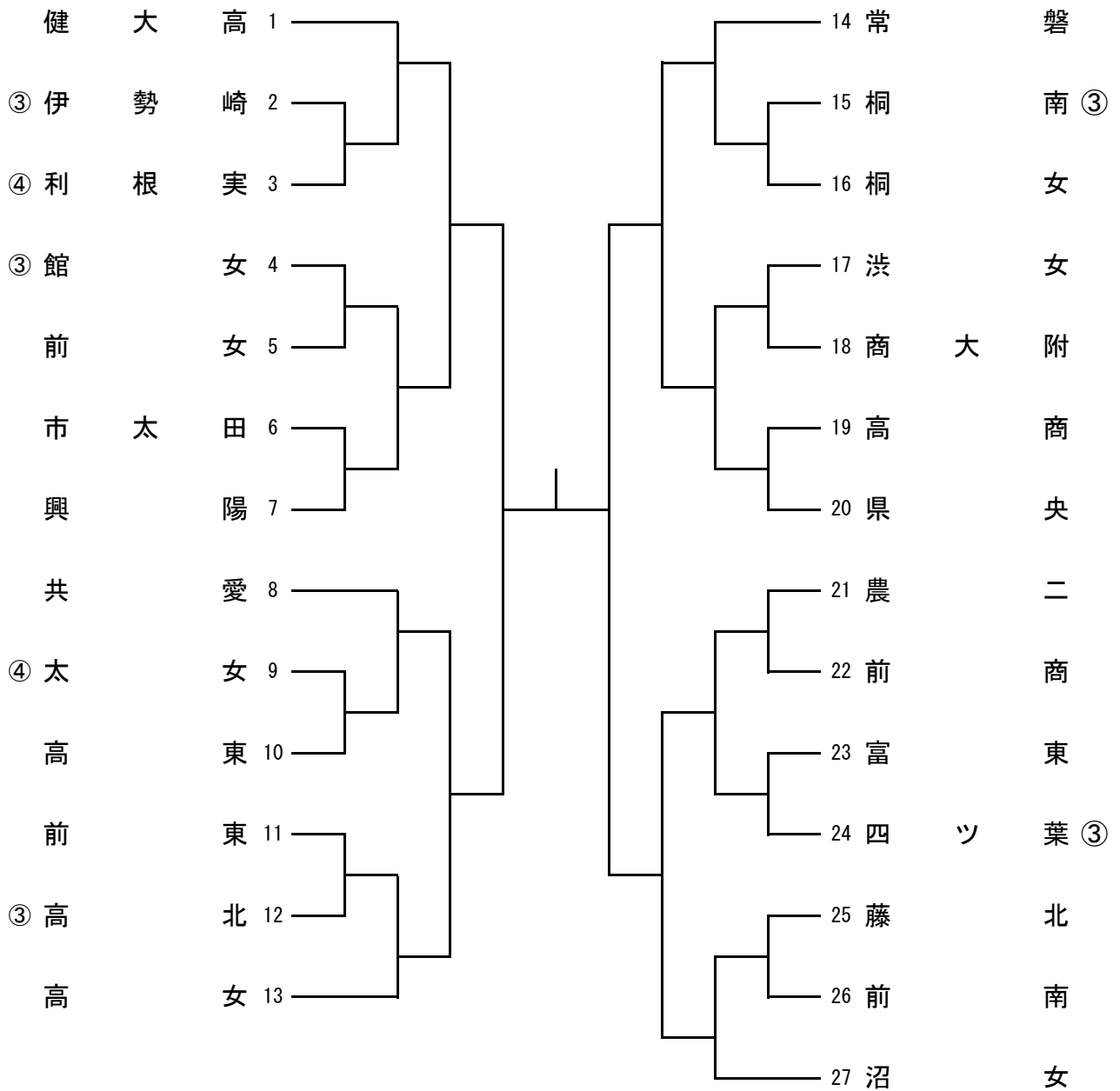


平成29年度 県下高等学校対抗剣道選手権大会

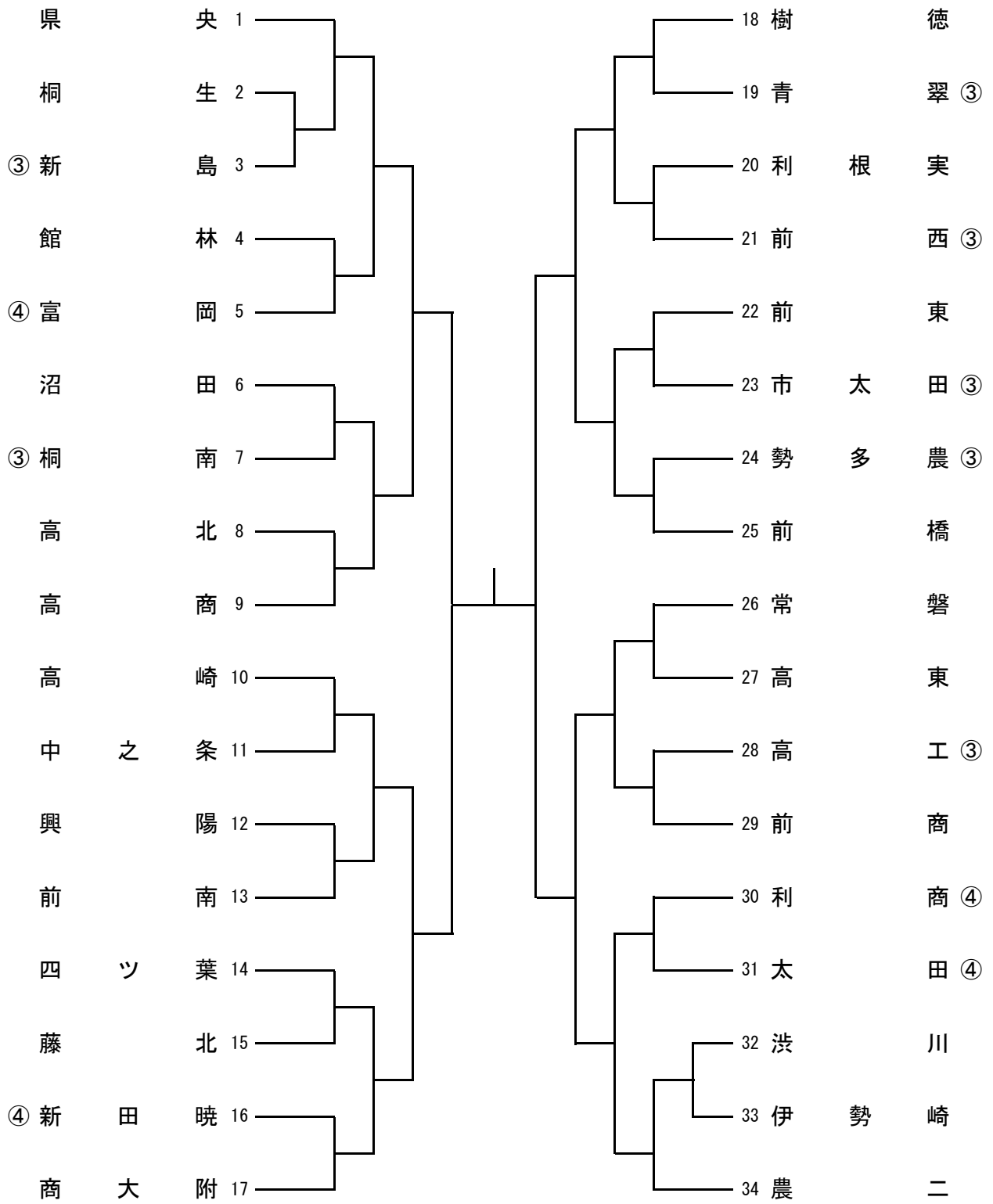
- 1 主 催 群馬県教育委員会 群馬県高等学校体育連盟
- 2 主 管 群馬県高等学校体育連盟剣道専門部
- 3 期 日 平成29年9月16日(土) 午前8時30分開場、9時30分開会
平成29年9月17日(日) 午前8時30分開場、9時30分開会
- 4 会 場 ALSOKぐんま武道館
〒371-0047 前橋市関根町800 TEL 027-234-1200
- 5 競技規定 全日本剣道連盟「剣道試合・審判規則、同細則」及び
「全国高等学校体育連盟剣道専門部申し合わせ事項」による。
- 6 競技方法 団体戦・個人戦ともトーナメントとする。
団体戦：試合時間4分、勝敗の決しない場合は準々決勝から2分1回の延長を行う。
ただし、チームの勝敗が決している場合は、延長を行わない。
代表者戦は4分1本勝負、勝敗の決しない場合は時間を区切らず延長を行う。
個人戦：試合時間4分、勝敗の決しない場合は時間を区切らず延長を行う。
- 7 引率・監督 (1) 引率責任者は、団体の場合は校長の認める当該校の職員とする。個人の場合は校長の認める学校の職員とする。(ただし、公立学校にあつては教員とする。)
(2) 監督は校長が認める指導者とし、それが外部指導者の場合は傷害・賠償責任保険(スポーツ安全保険等)に必ず加入することを条件とする。
- 8 参加資格 (1) 団体戦：平成11年4月2日以降に生まれた1、2年生。ただし、同一学年での出場は1回限りとする。
個人戦：平成10年4月2日以降に生まれた者。ただし、同一学年での出場は1回限りとする。
(2) 全・定・通の混成は認めない。
(3) 転校後6ヶ月未満の者は認めない。
(4) 選手は、校長が出場を認め、校長の認めた引率者(当該校職員)により引率されること。
(5) 団体戦・個人戦両方に出場できる。
団体戦：選手5名 補員2名 監督1名 *選手3名編成まで出場可能
個人戦：選手3名 監督1名
- 9 参加料 団体戦：1チーム 3,000円
個人戦：1名 1,000円
*会場1階フロアにて両日とも開場後徴収する。
*申込み締め切り後は、棄権の場合も参加料を徴収する。
- 10 試合順序 16日(土)
(1) 女子団体戦決勝まで (2) 男子団体戦決勝まで
17日(日)
(1) 女子個人戦決勝まで (2) 男子個人戦決勝まで
- 11 申込み 8月31日(木) 郵送必着 *不参加の場合のみ必ずFAXでご連絡ください。
〒370-3574 前橋市清野町180 群馬県立前橋西高校 金井 剛
TEL 027-251-8686 FAX 027-254-3148
- 12 連絡 ・両日とも8時45分から監督・審判会議を行います。
・駐車は係の指示に従ってください。
・両日とも竹刀の検量(1人3本以内)を会場後～10時(競技開始前は女子優先)に行います。
・競技開始前の練習会場使用は、女子優先になります。
・ゴミの持ち帰り、施設の利用方法等十分なご指導をお願いします。
・名札を必ずつけさせてください。
・オーダー表は各校で作成し、当日本部へ提出してください。
・選手変更及び交代については、所定の用紙にて決められた時間内に審判係まで提出してください。

女子団体



優勝
 2位
 3位
 3位

男子団体



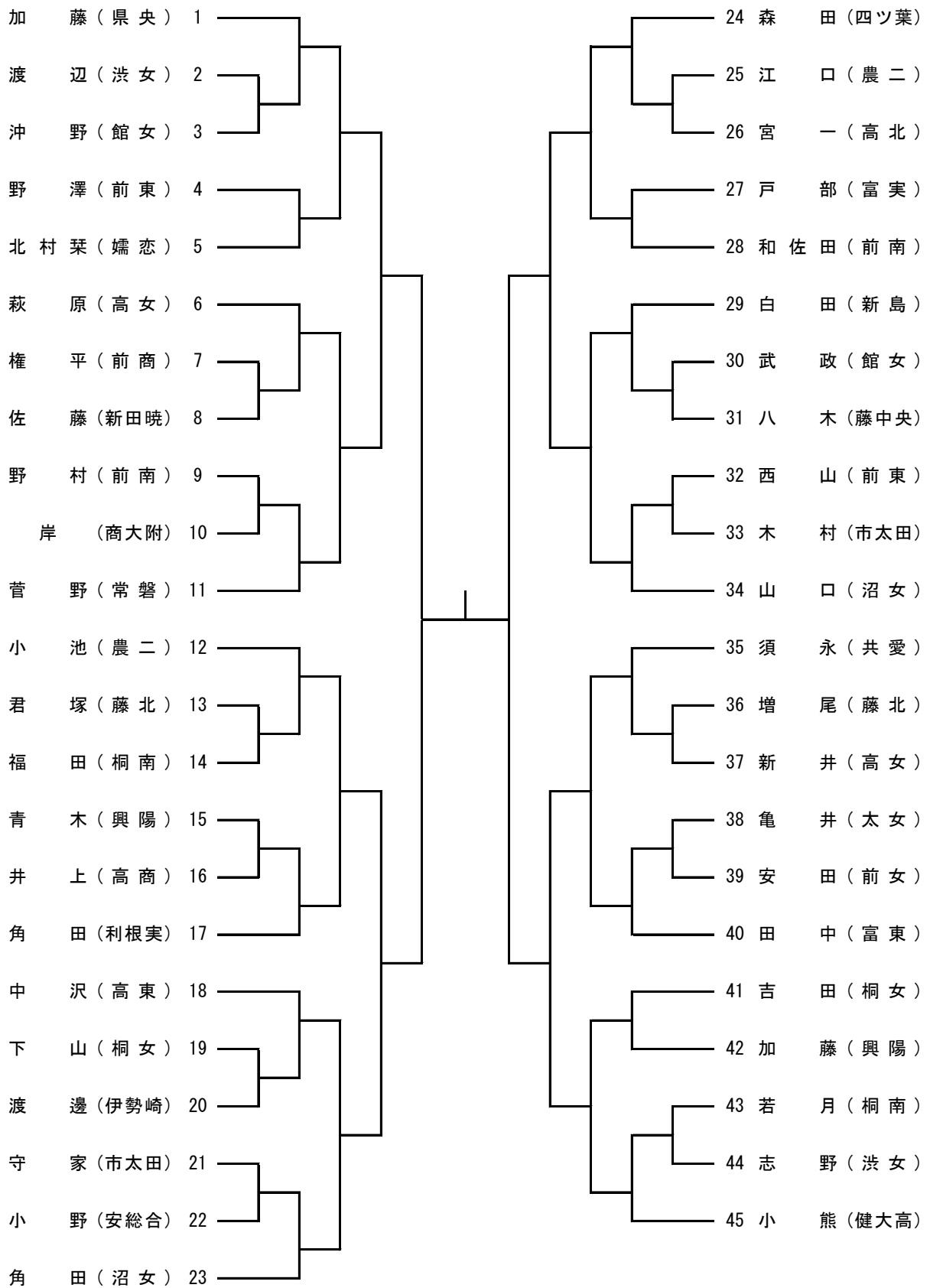
優勝

2位

3位

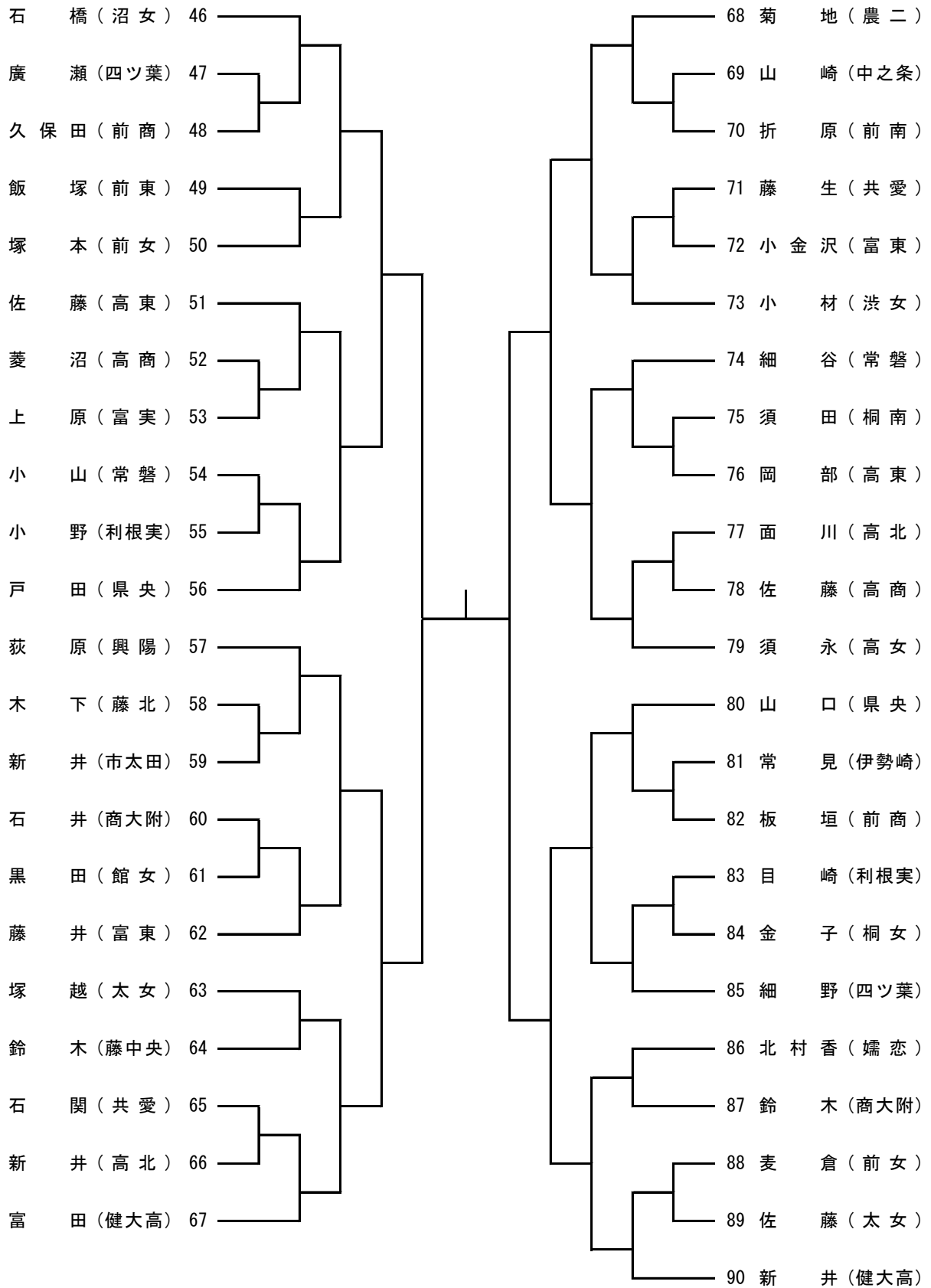
3位

女子個人 (1)

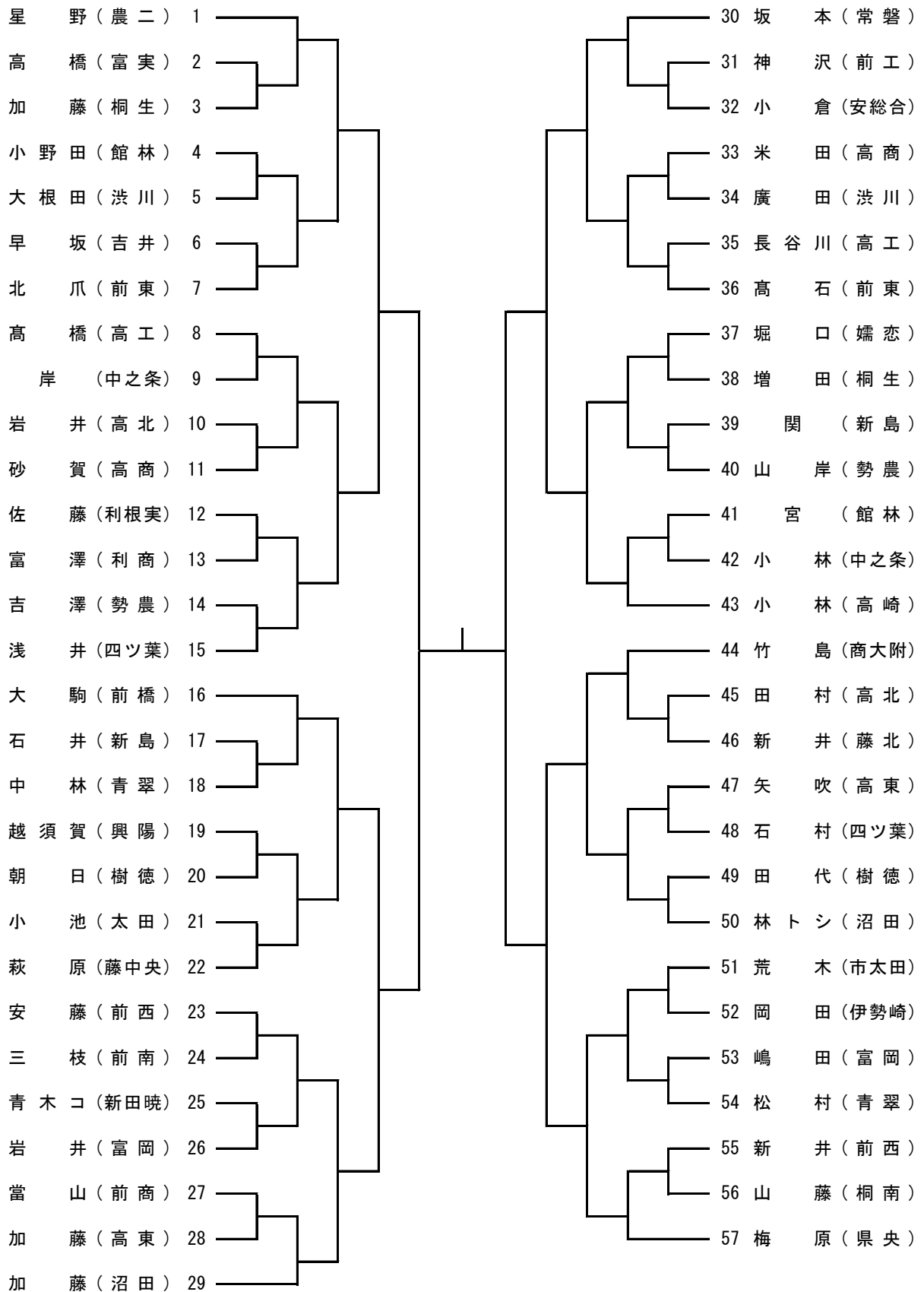


優勝
2位
3位
3位

女子個人 (2)

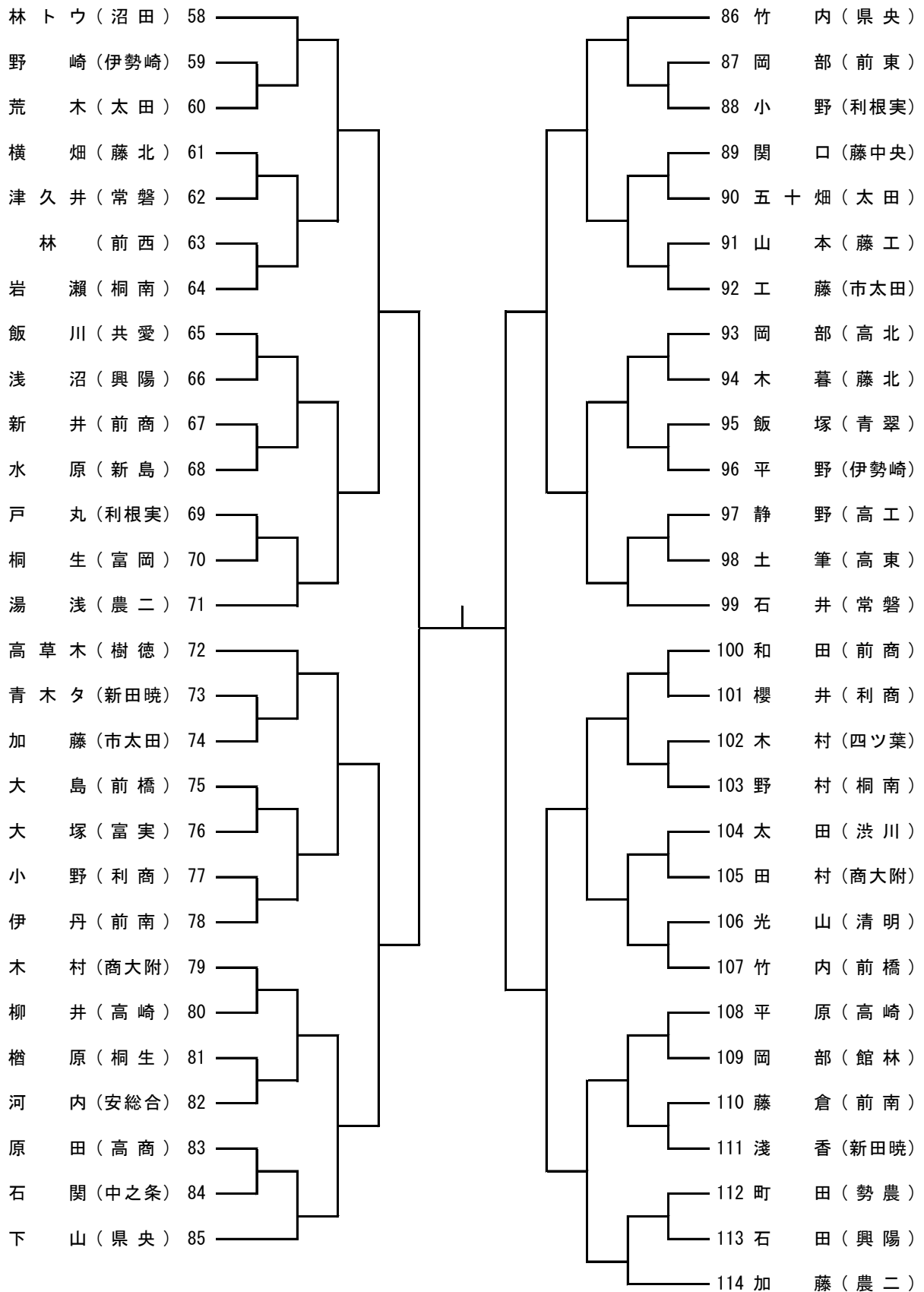


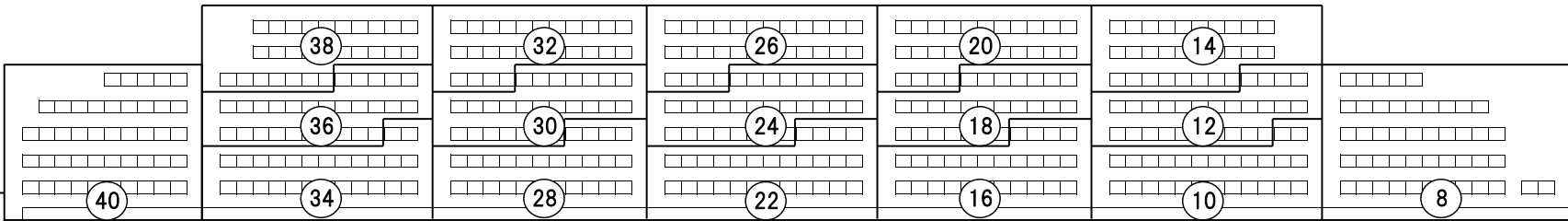
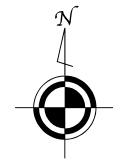
男子個人 (1)



優勝
2位
3位
3位

男子個人 (2)





学校対抗 学校別座席案内

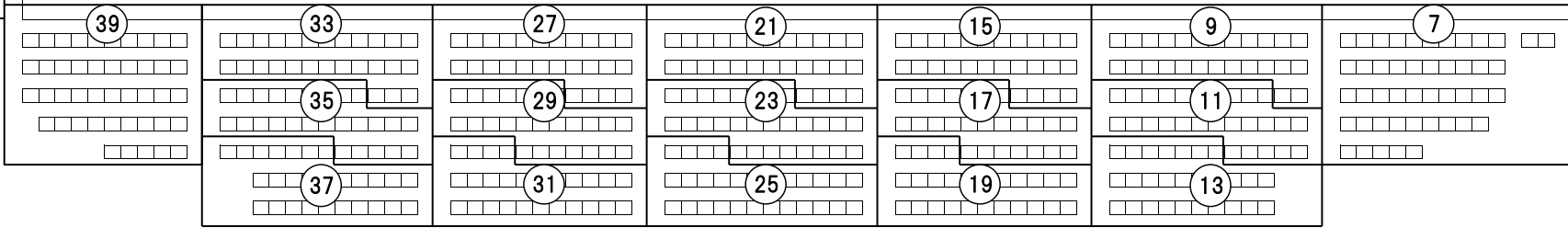
15	14	13	12	11	10	9	8	7	6	5	4	3	2	1	No.
26	27	27	27	27	26	26	46	46	30	30	27	27	24	24	席数
商大附	勢農	館林	高崎	前商	富岡	高工	県央	農二	興陽	高商	沼女	前橋	桐女	沼田	校名
30	29	28	27	26	25	24	23	22	21	20	19	18	17	16	No.
25	25	26	26	28	28	28	28	28	28	26	26	25	25	26	席数
伊勢崎	渋女	藤北	健大高	太女	前西	太田	前東	渋川	青翠	桐南	富東	前女	新田暁	樹徳	校名
			42	41	40	39	38	37	36	35	34	33	32	31	No.
			26	26	44	44	27	27	27	27	26	26	26	26	席数
			高東	高北	利実	常磐	新島	高女	利商	桐生	中之条	四ツ葉	共愛	市太田	校名

一般 220席

本部

<注意>

- *大会当日8時に2階西入口にて抽選番号(上記No.)が書かれた整理券を配布いたします。
- *8時30分に抽選番号順に入場となります。(選手もこの時同時に入場となります。)
- *必要のない席は譲り合って使用してください。
- *試合順序などを考慮して学校間で話し合い変更していただいても結構です。
- *一般席は原則として保護者、部員の使用を禁止しますが、状況により開放することがあります。
- *個人戦のみの参加校及び座席希望のなかった学校の保護者、部員は一般席になり、入場は一番最後になります。
- *座席番号7・8・39番については、部員登録数の多い学校を優先して抽選いたしました。
- *2階通路及び休憩室でのシートを敷いての場所取りは禁止します。座席での飲食は可能ですが、汚した場合には各自で責任をもって清掃してください。



西入口

一般席

42

41

6

4

2

1

3

5