

群馬県高体連剣道専門部

試合記録

(平成28年度)

【県内大会】

・平成28年度	県総体	(団体戦)	No. 1
		(男子個人戦)	No. 2~5
		(女子個人戦)	No. 6・7
・ "	インターハイ予選	(団体戦)	No. 8
		(男子個人戦)	No. 9・10
		(女子個人戦)	No. 11
・ "	県選手権	(団体戦)	No. 12
		(男子個人戦)	No.13・14
		(女子個人戦)	No.15
・ "	学年別大会	(1年男子個人戦)	No.16・17
		(1年女子個人戦)	No.18
		(2年男子個人戦)	No.19・20
		(2年女子個人戦)	No.21
・ "	新人戦	(団体戦)	No.22

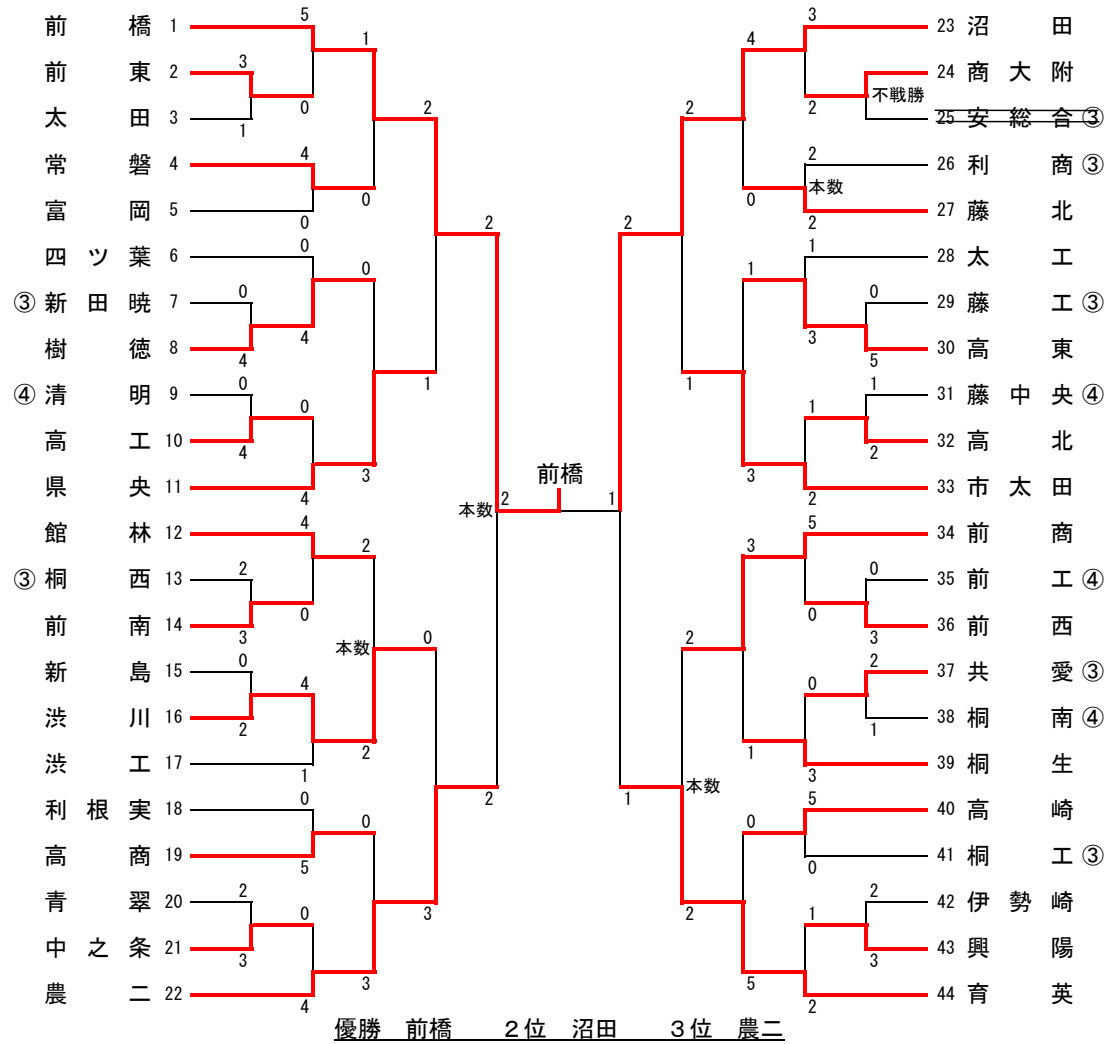
【県外大会】

・平成28年度	関東大会	(男子団体・個人戦)	No.23
		(女子団体・個人戦)	No.24
・ "	インターハイ	(団体・個人戦)	No.25
・ "	全国選抜大会	(団体戦)	No.26
・ "	国民体育大会	(関東ブロック) リーグ戦表	No.27
		男子対戦結果	No.28
		女子対戦結果	No.29

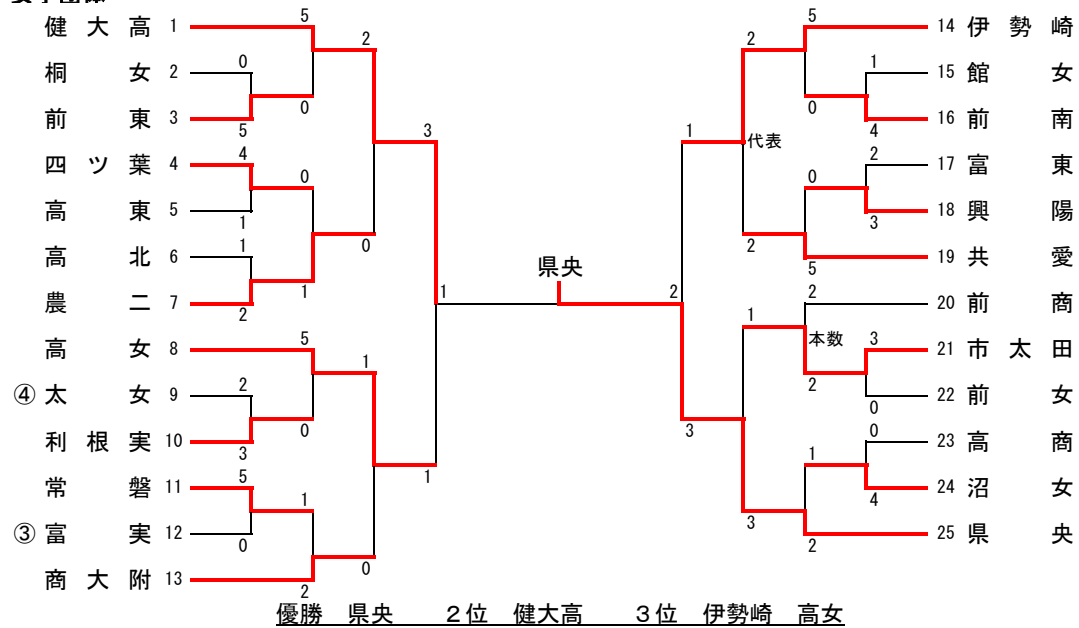
【その他】

・県内大会成績一覧(男子)	No.30
・県内大会成績一覧(女子)	No.31
・県剣道連盟十傑表彰受賞者	No.32

男子団体

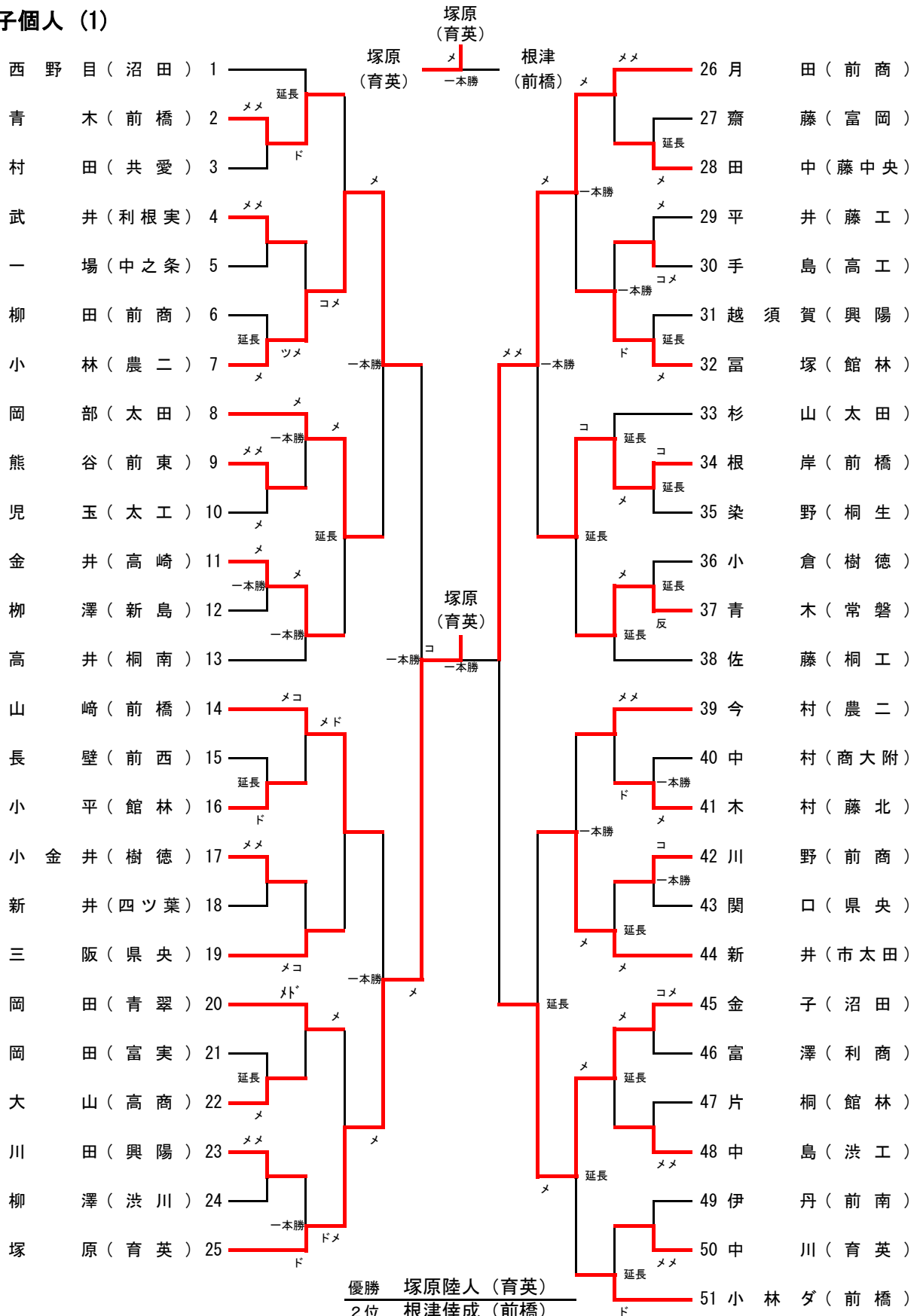


女子団体



【決勝】

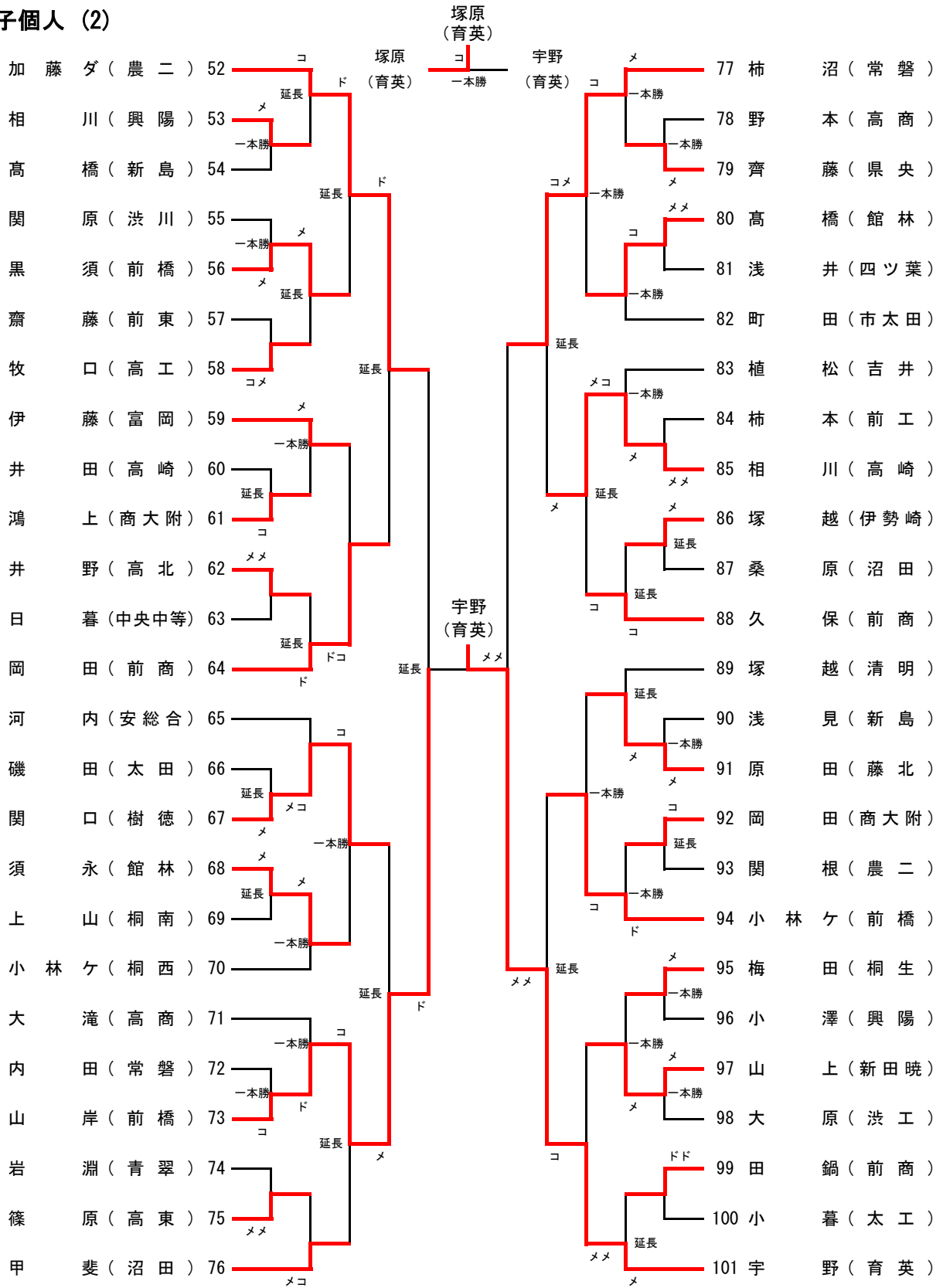
男子個人 (1)



優勝	塚原陸人 (育英)
2位	根津倭成 (前橋)
3位	宇野智雅 (育英)
3位	大和憂哉 (育英)

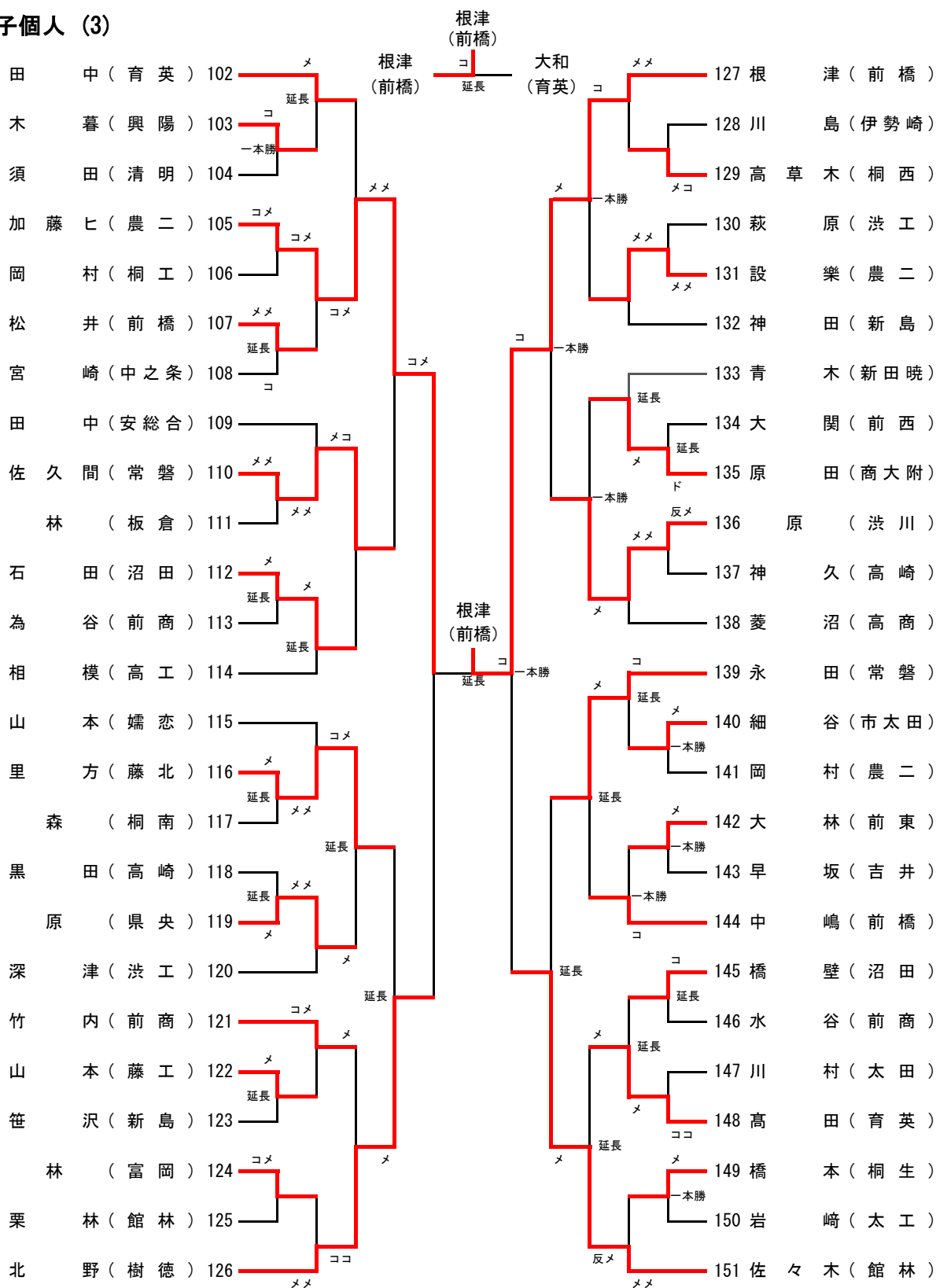
【準決勝】

男子個人 (2)

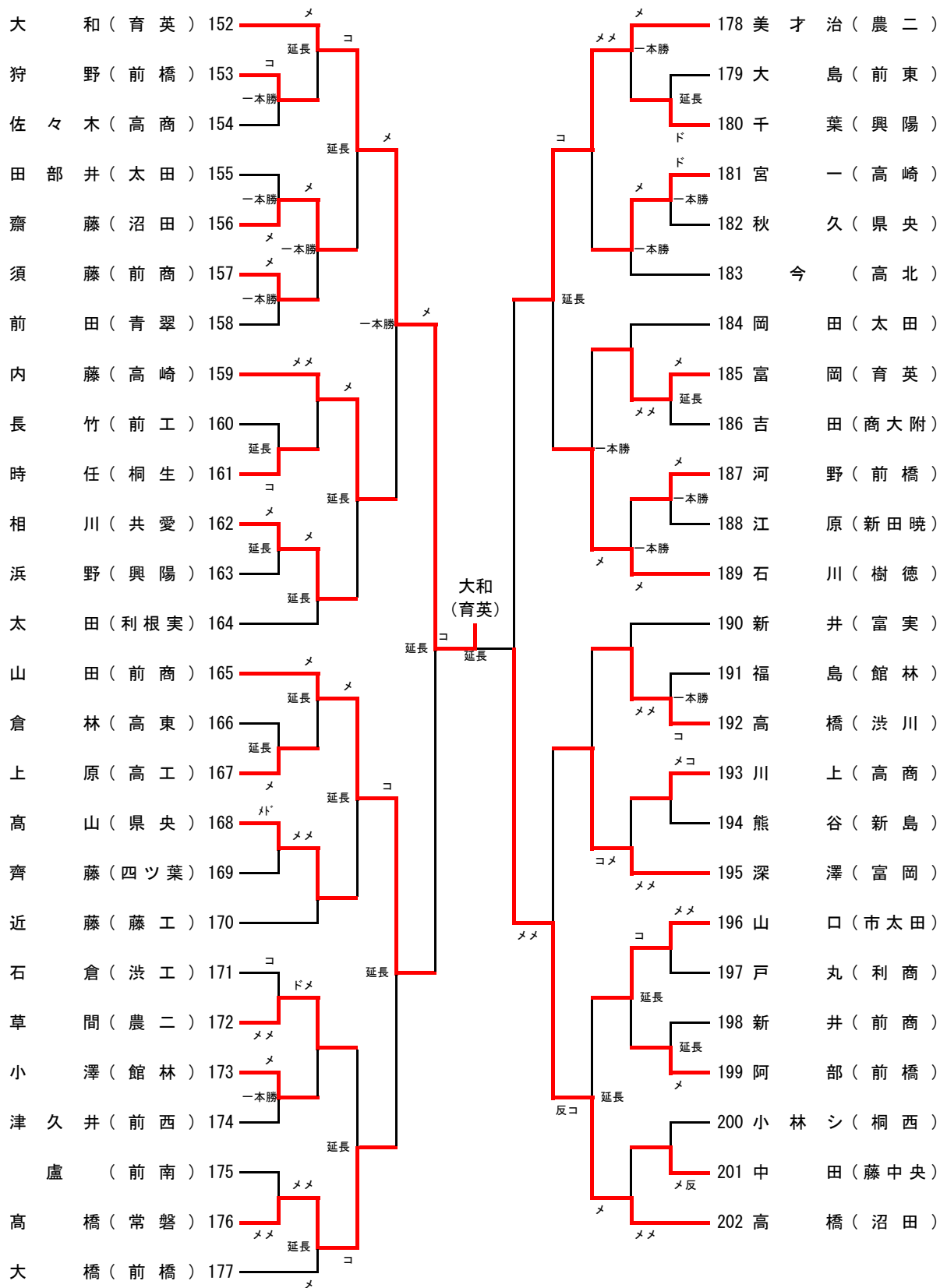


【準決勝】

男子個人 (3)

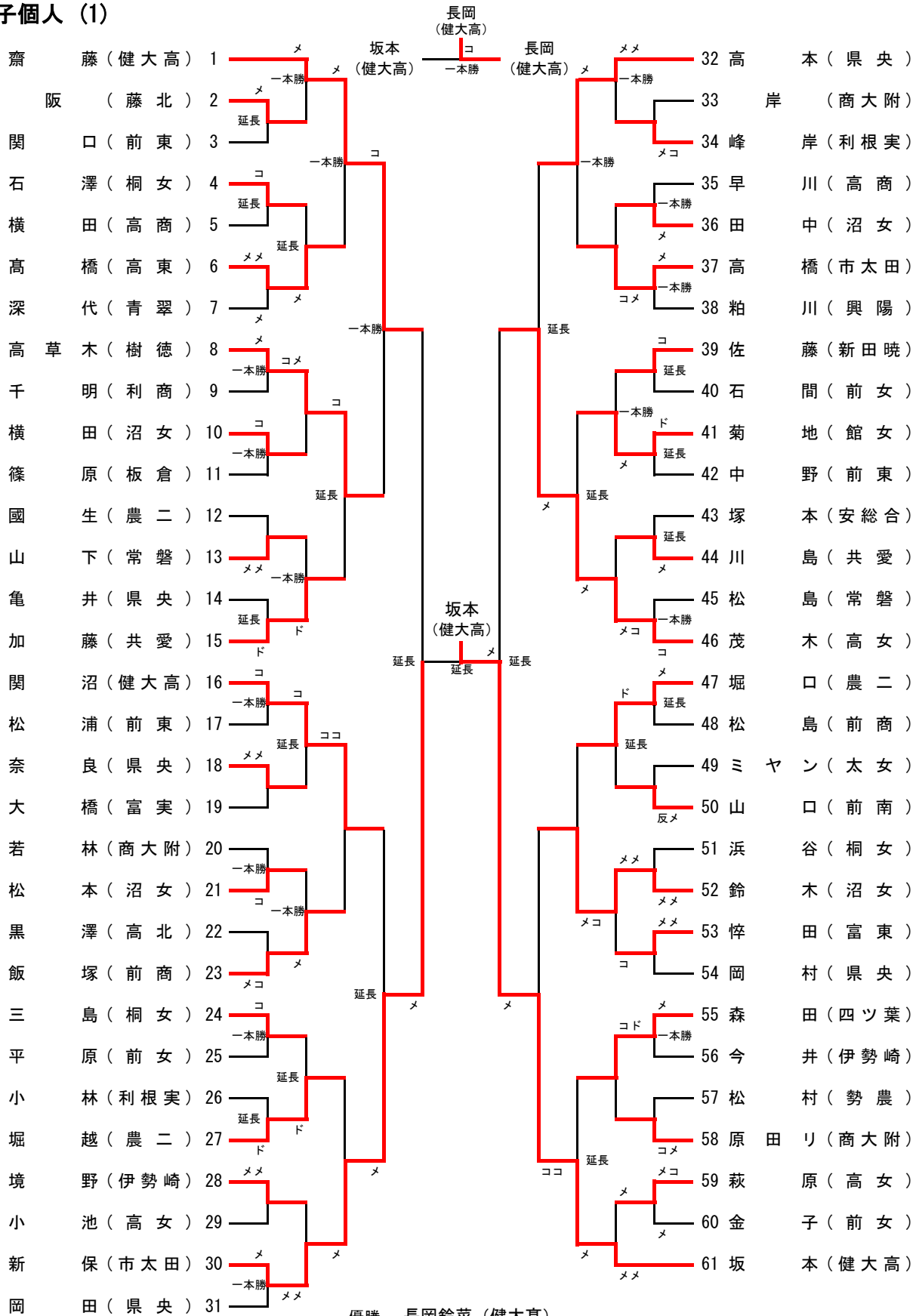


男子個人 (4)



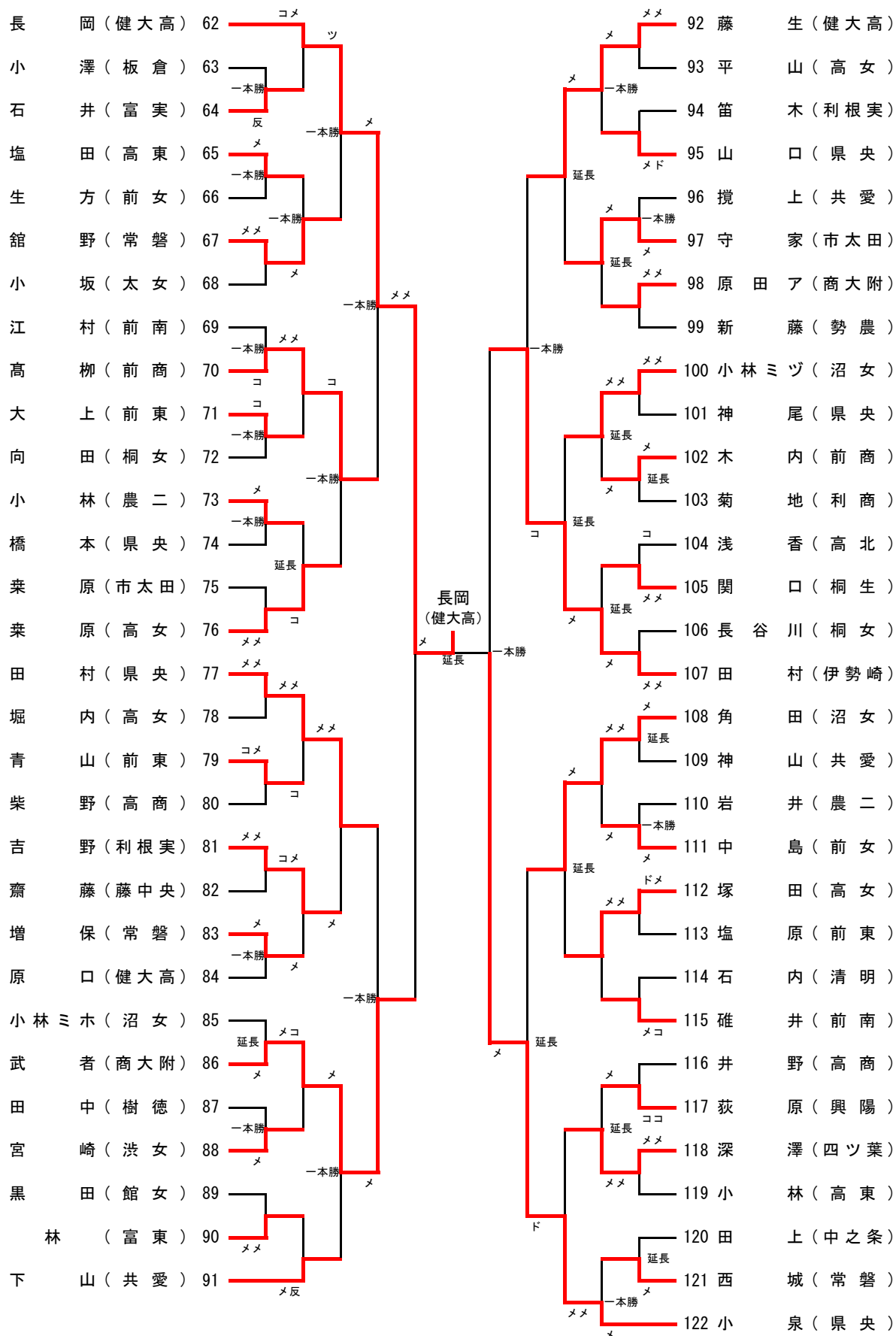
【決勝】

女子個人 (1)

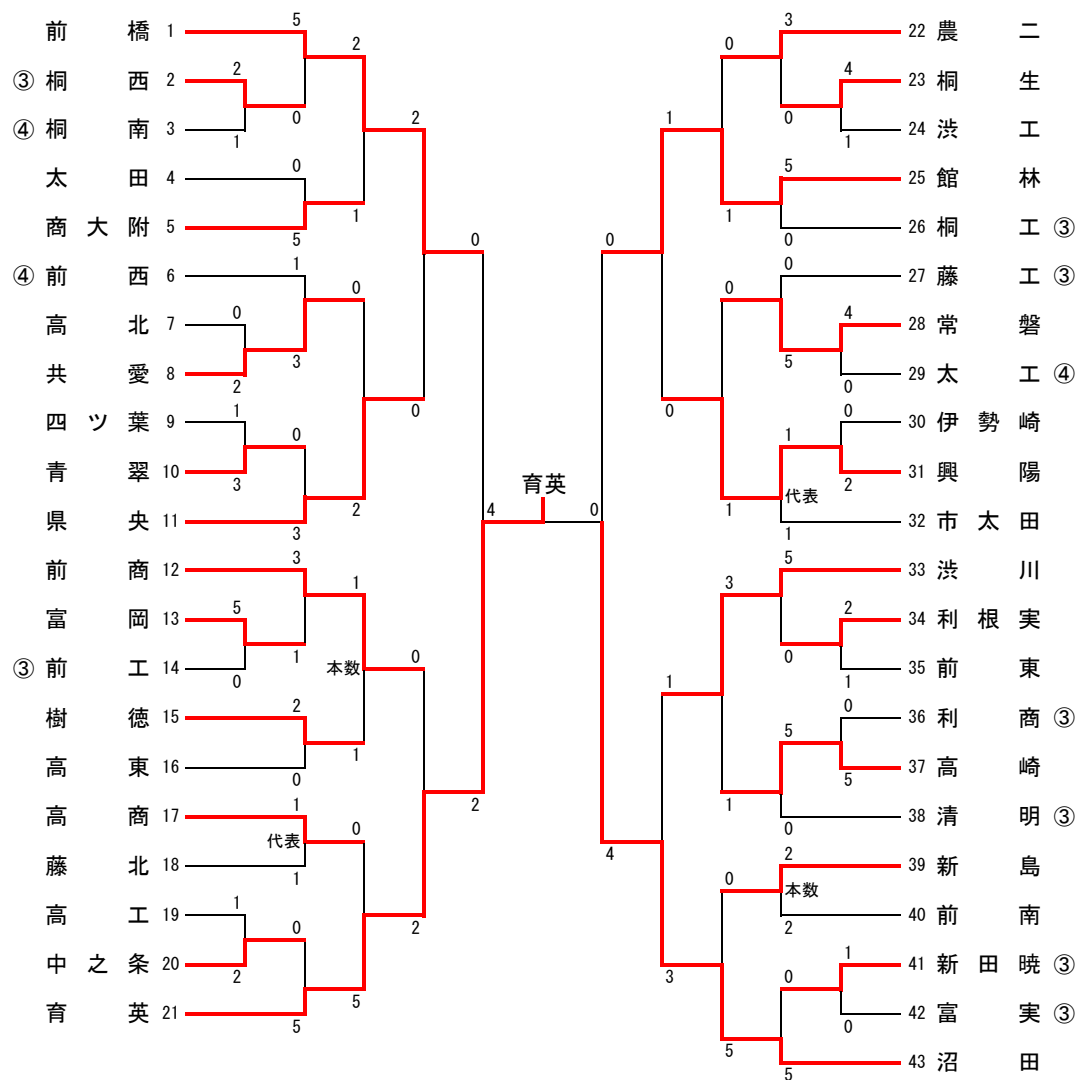


優勝 長岡鈴菜 (健大高)
2位 坂本由依 (健大高)
3位 小泉沙里夏 (県央)
3位 新保友菜 (市太田)

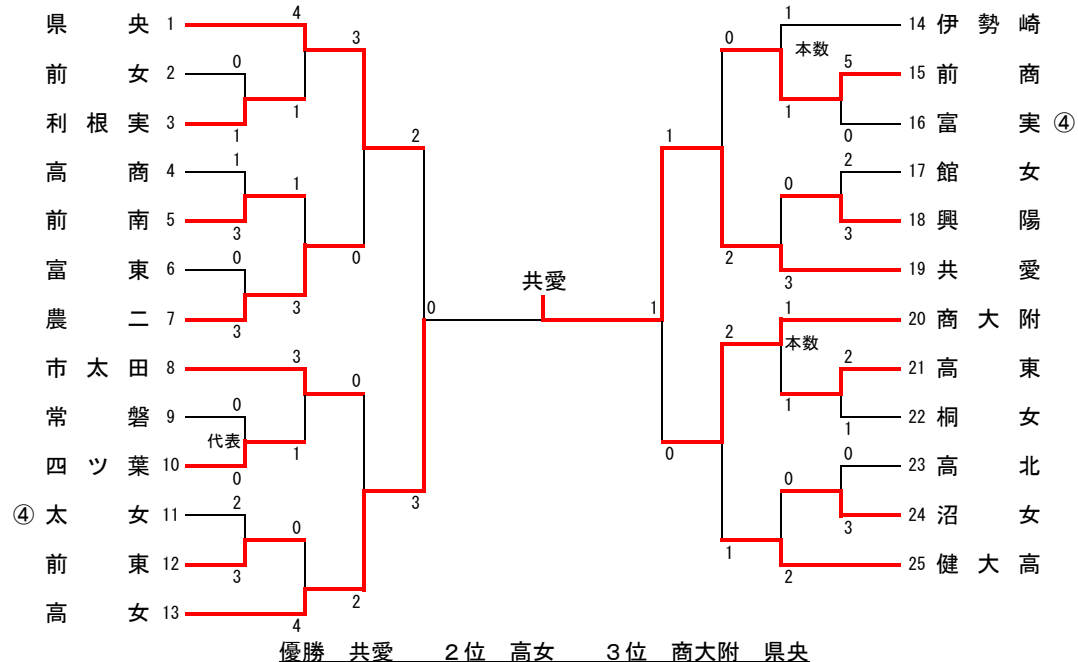
女子個人 (2)



男子団体

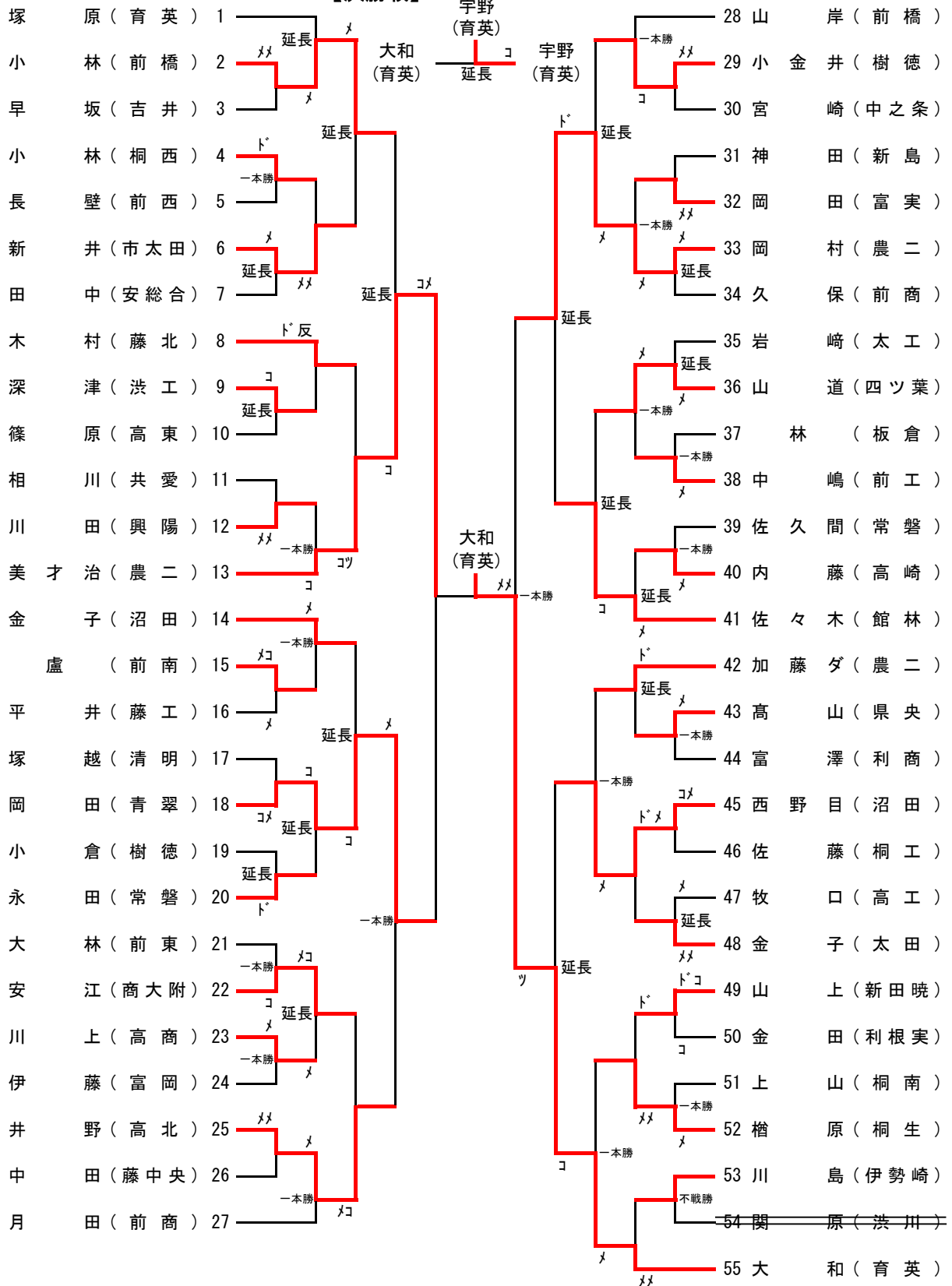


女子団体



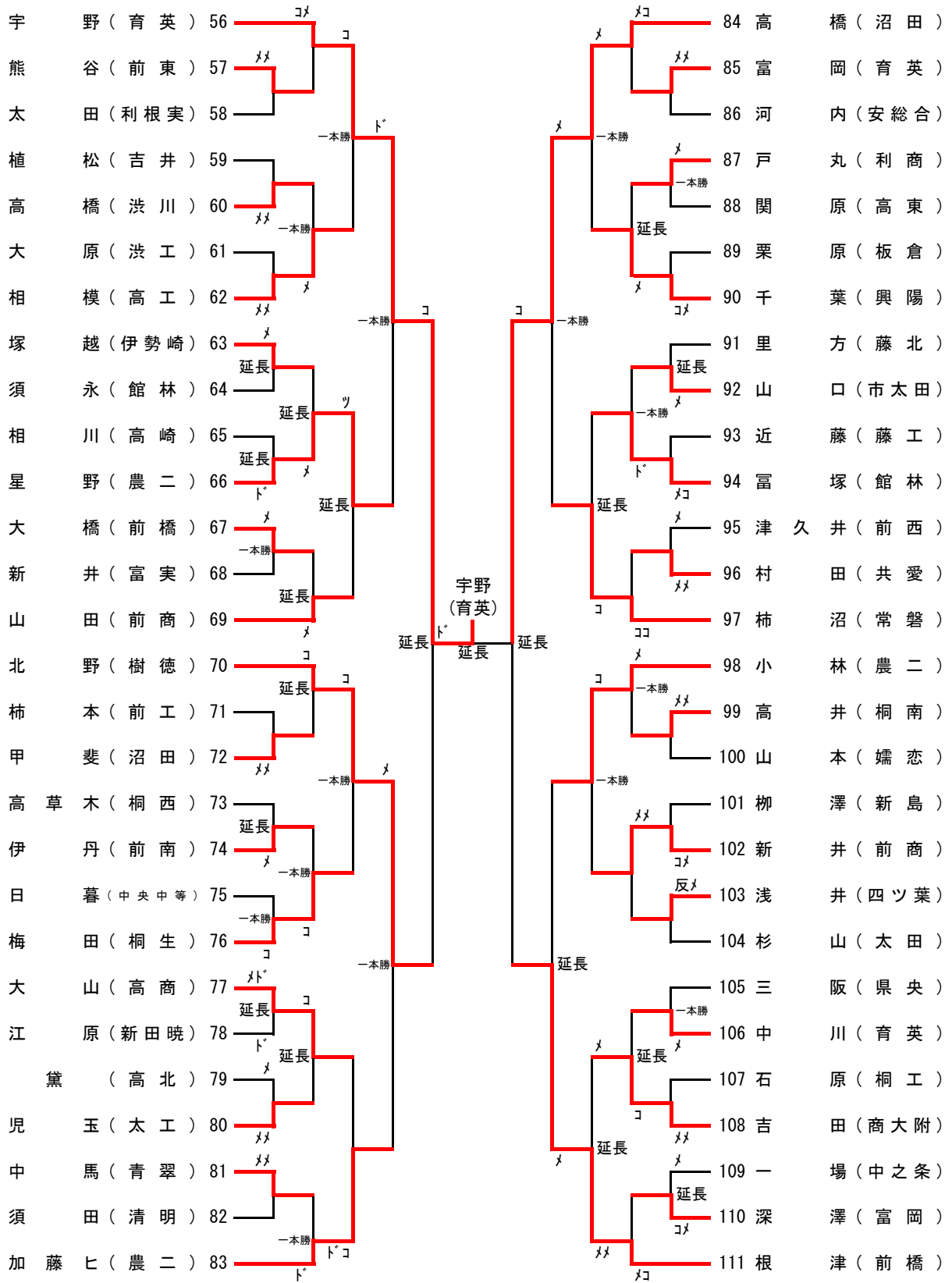
男子個人 (1)

【決勝戦】

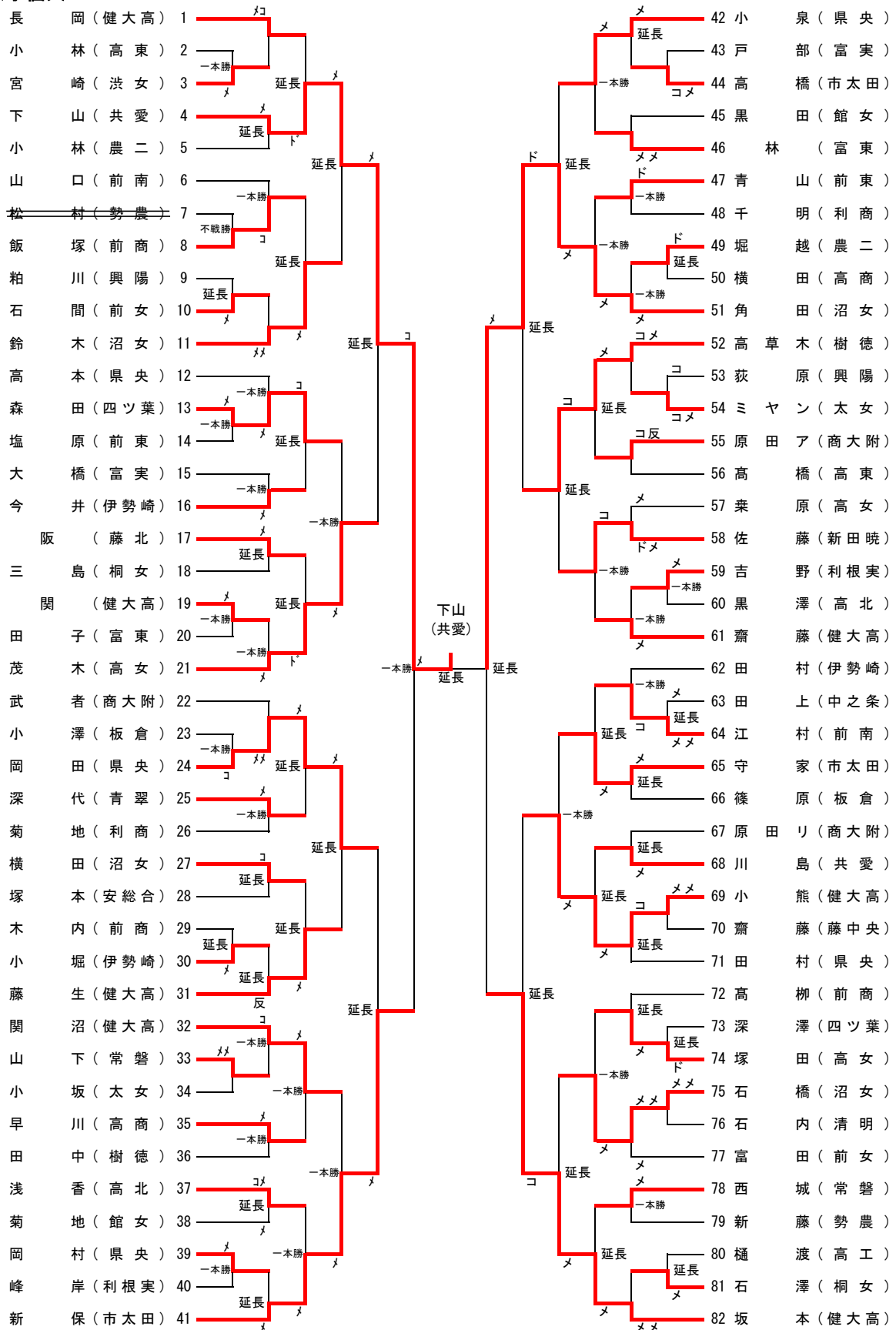


優勝 宇野智雅(育英3年)
2位 大和憂哉(育英3年)
3位 高橋 賢(沼田3年)
3位 美才治心(農二3年)

男子個人 (2)

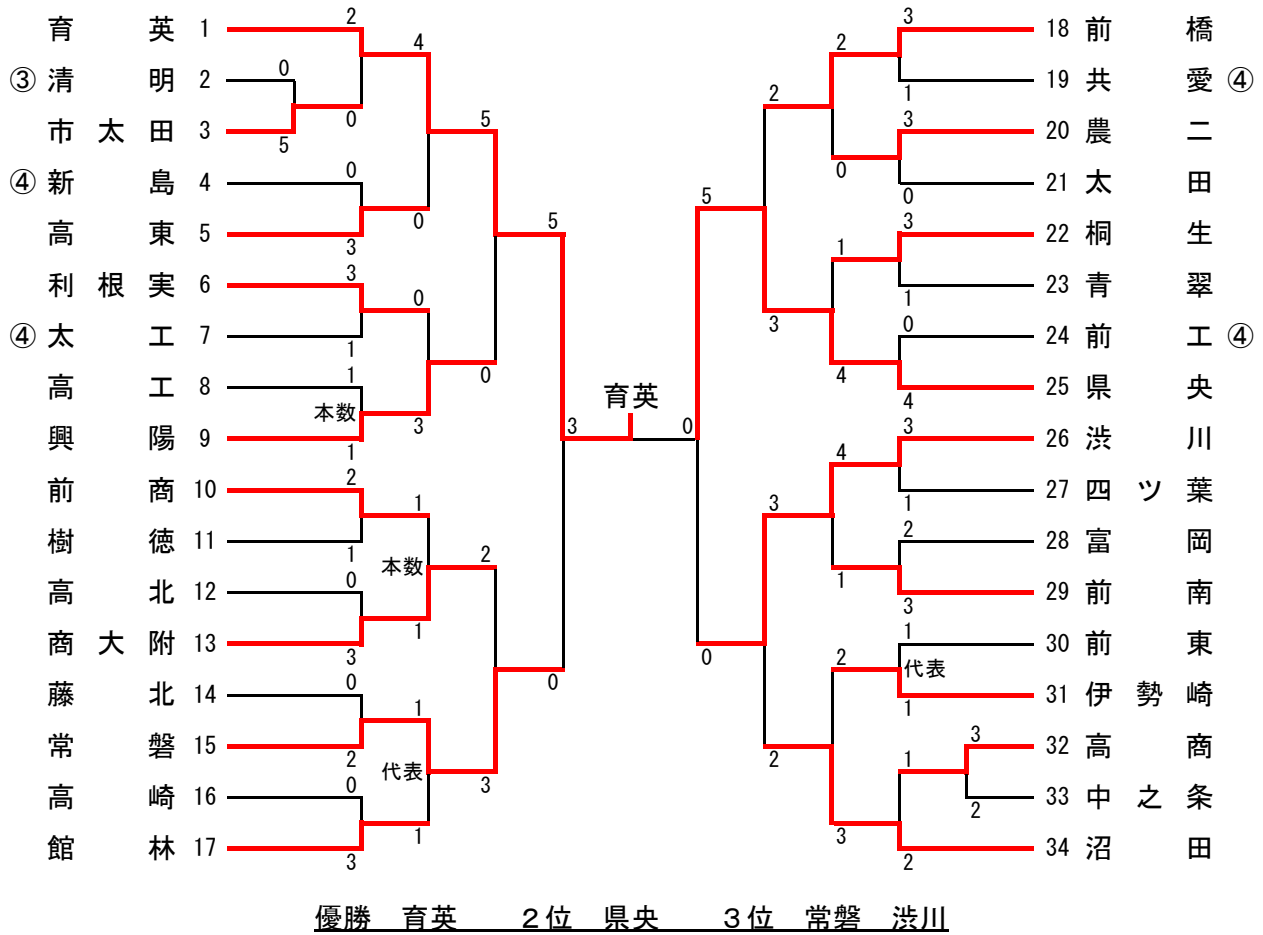


女子個人

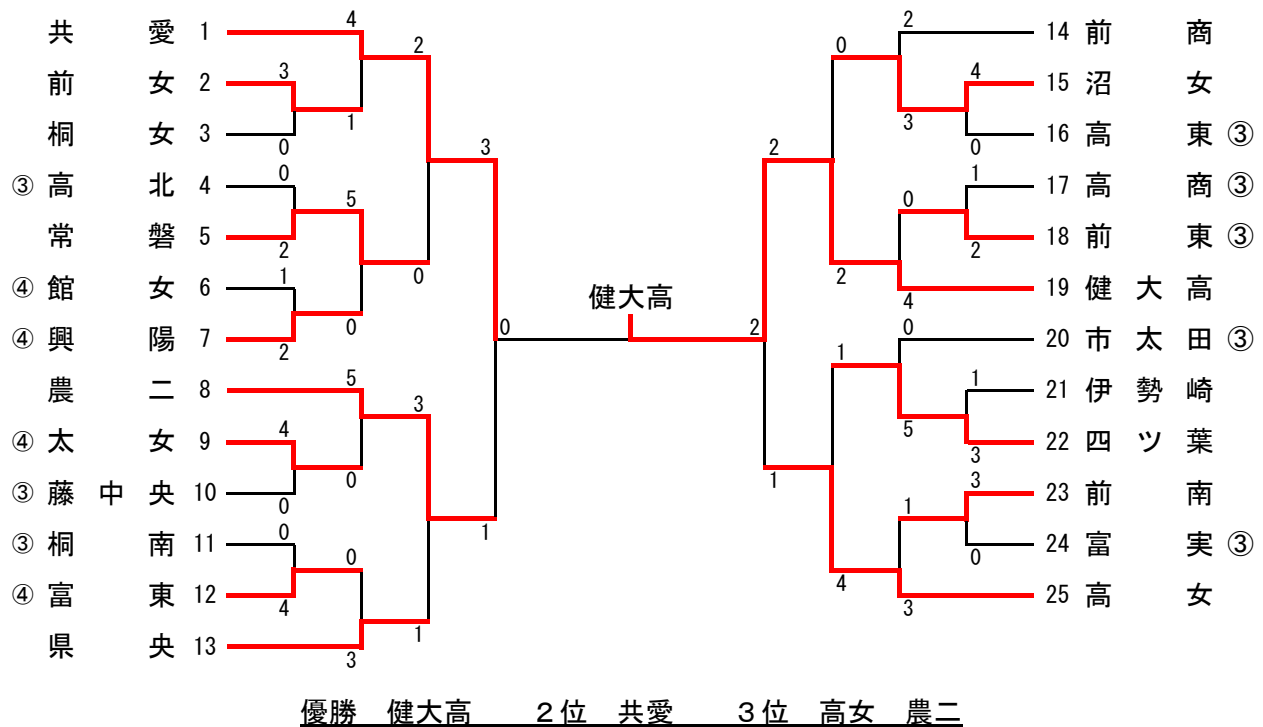


- 優勝 下山奏音(共愛3年)
2位 角田真優(沼女2年)
3位 新保友菜(市太田3年)
3位 坂本由依(健大高2年)

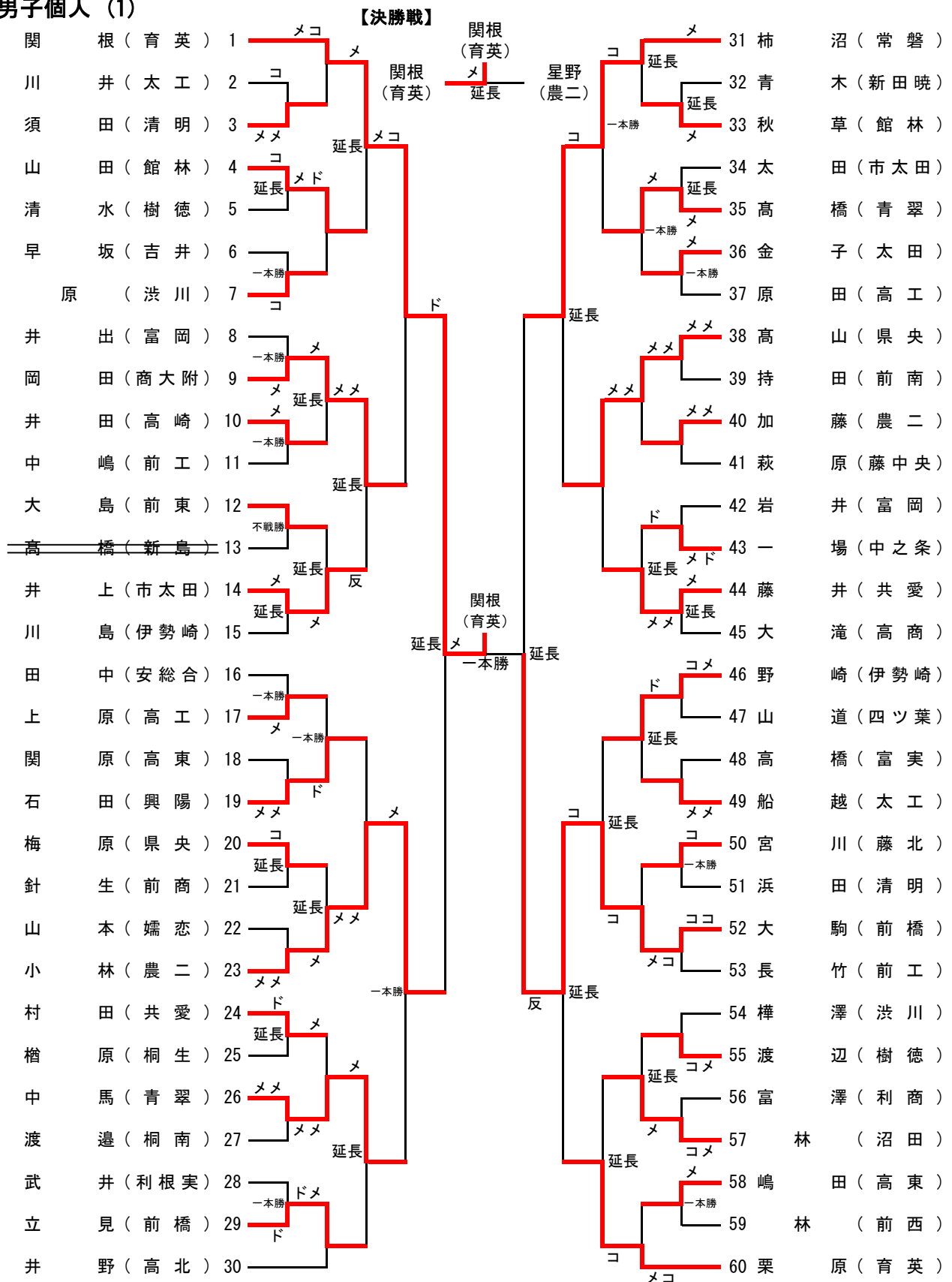
男子団体



女子団体

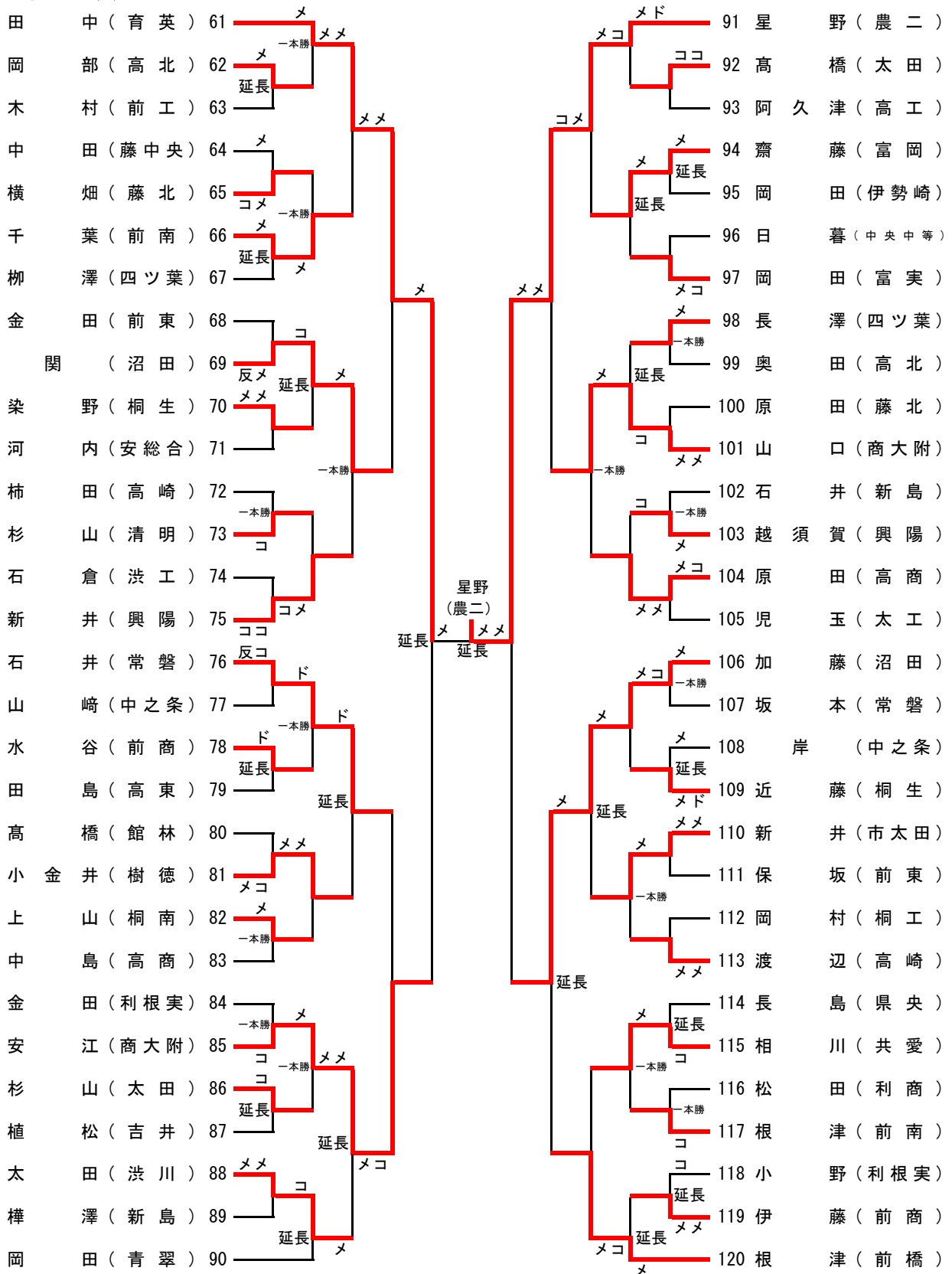


男子個人 (1)

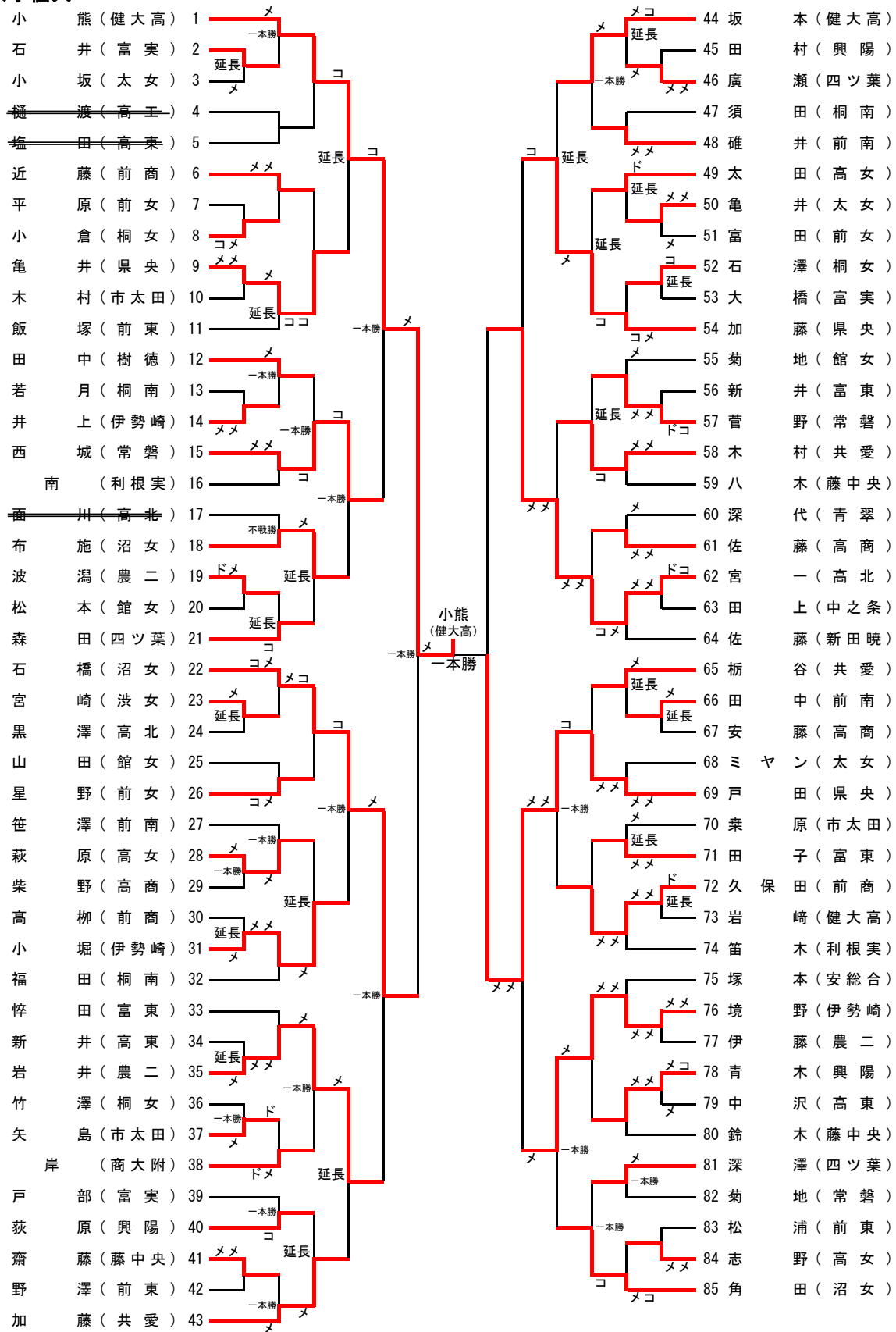


優勝 関根慶太(育英2年)
2位 星野秀明(農二1年)
3位 大駒宗帥喜(前橋1年)
3位 田中雅浩(育英2年)

男子個人 (2)



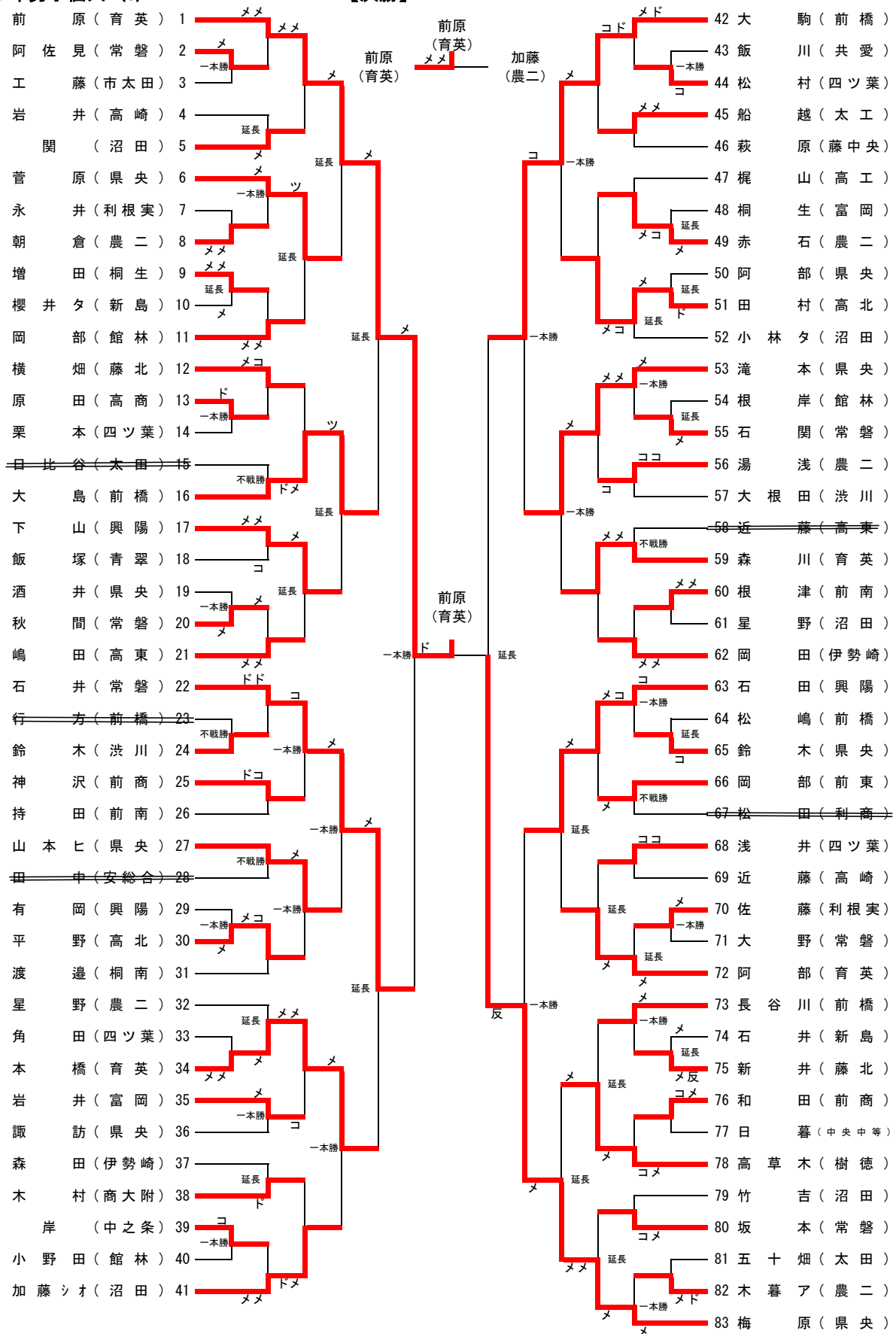
女子個人



優勝	小 熊 蘭 (健大高1年)
2位	戸田朱夏音 (県央1年)
3位	石橋穂美 (沼女1年)
3位	宮一桐子 (高北1年)

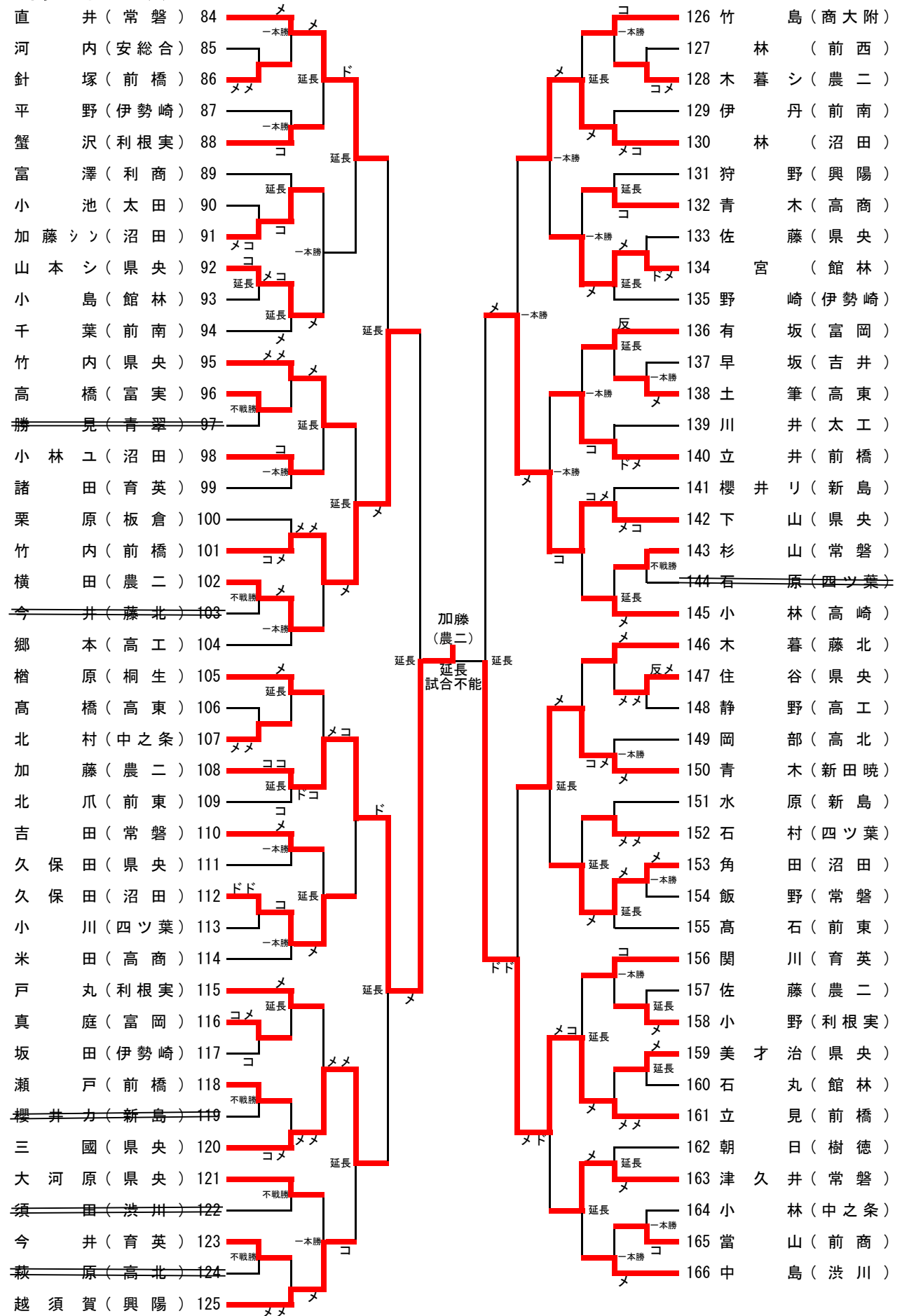
1年男子個人 (1)

【決勝】

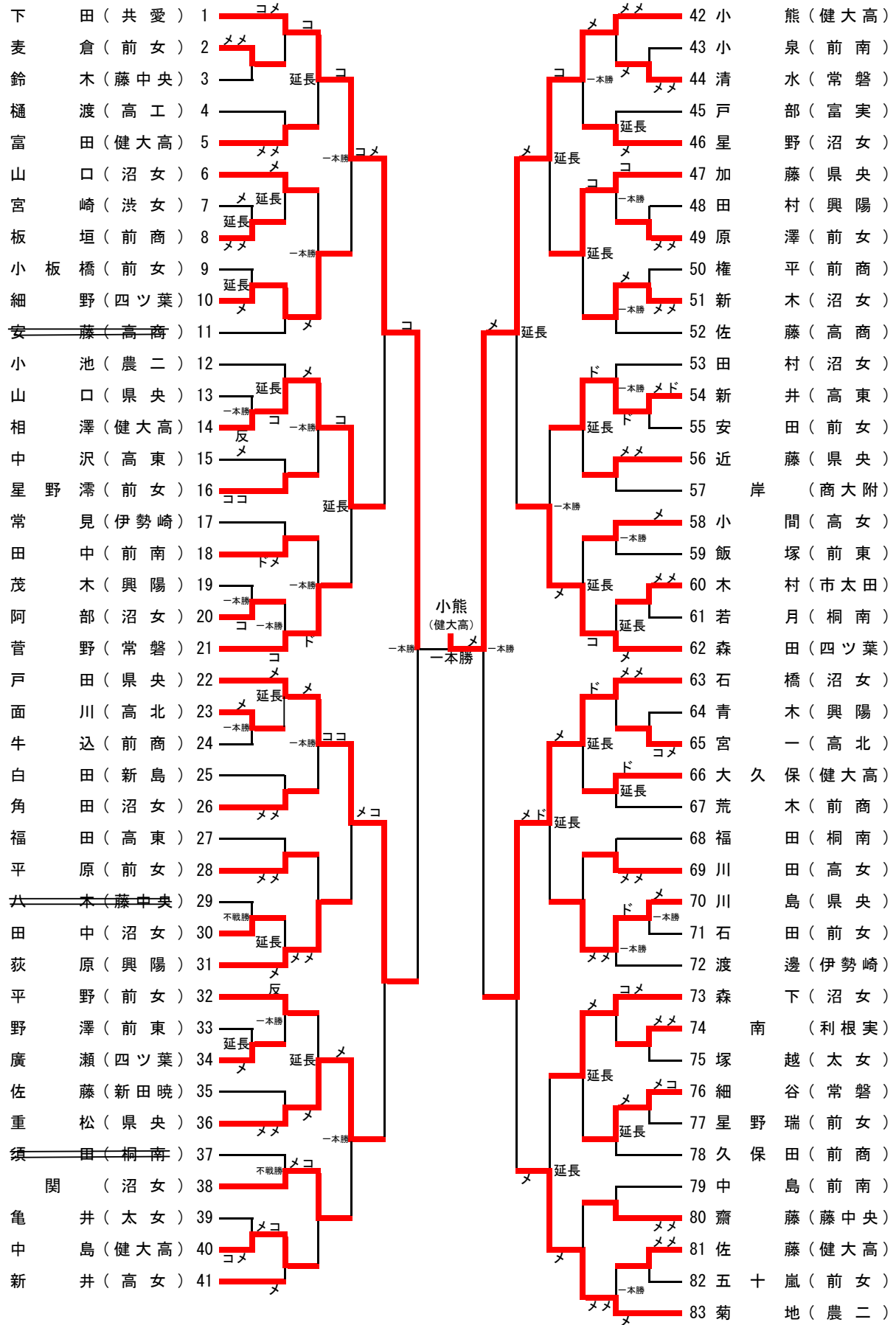


優勝	前原 湊人 (前原 育英)
2位	加藤 瑞樹 (農二)
3位	梅原 大輝 (県央)
3位	立見 有 (前橋)

1年男子個人 (2)

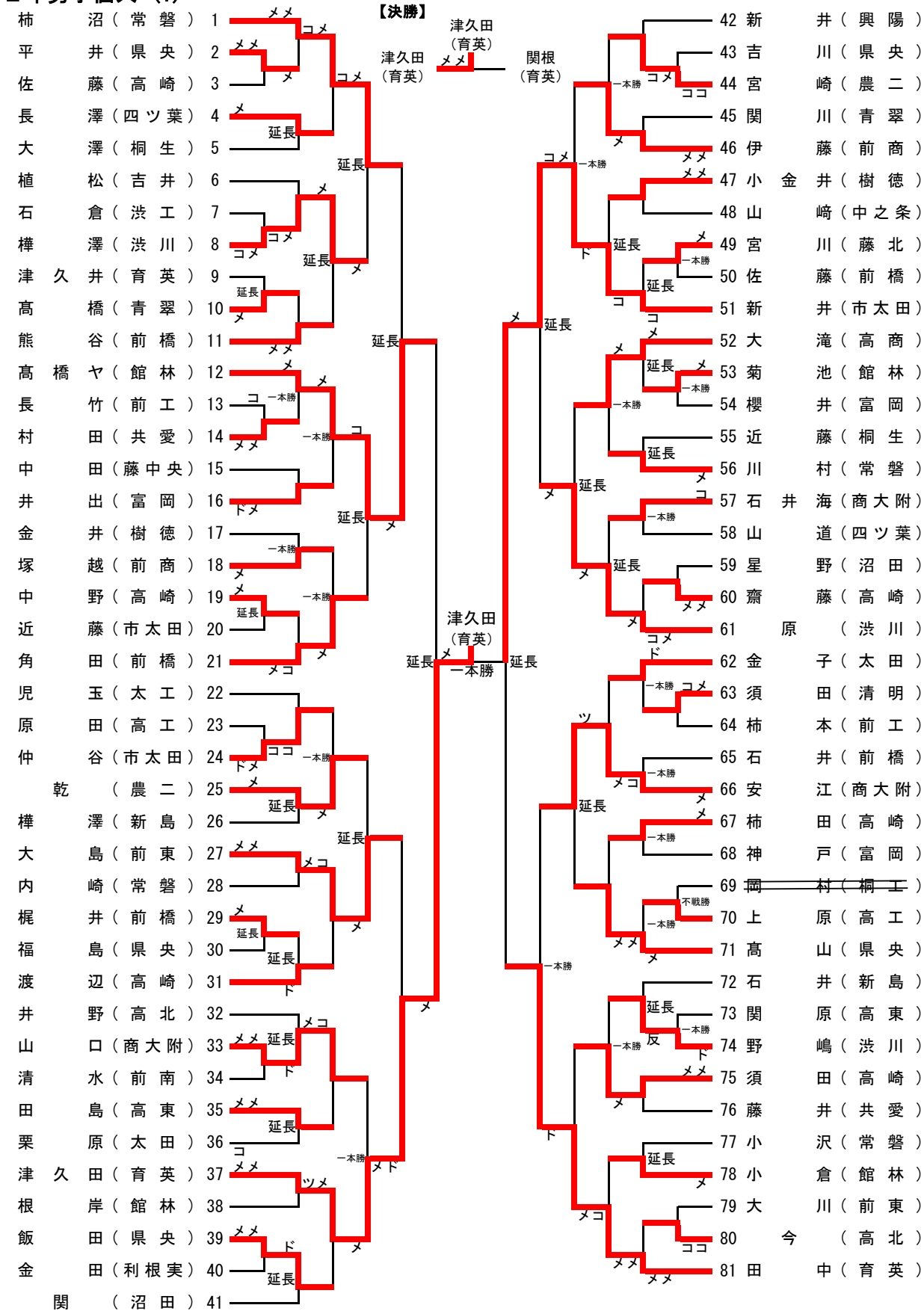


1年女子個人



優勝 小 熊 蘭 (健 大 高)
 2位 下 田 千 紗 (共 愛)
 3位 石 橋 穂 美 (沼 女)
 3位 戸 田 朱 夏 音 (県 央)

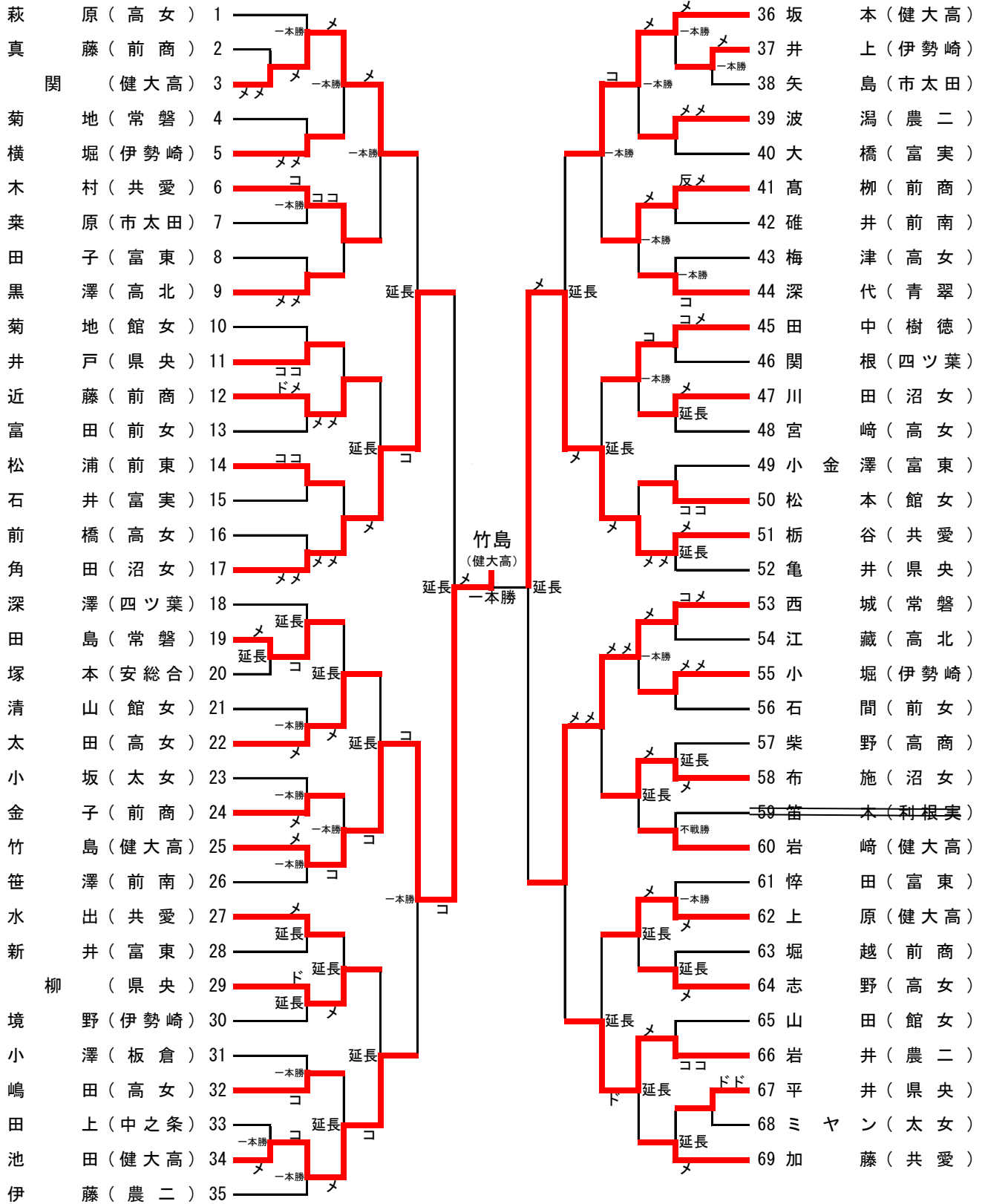
2年男子個人 (1)



2年男子個人 (2)

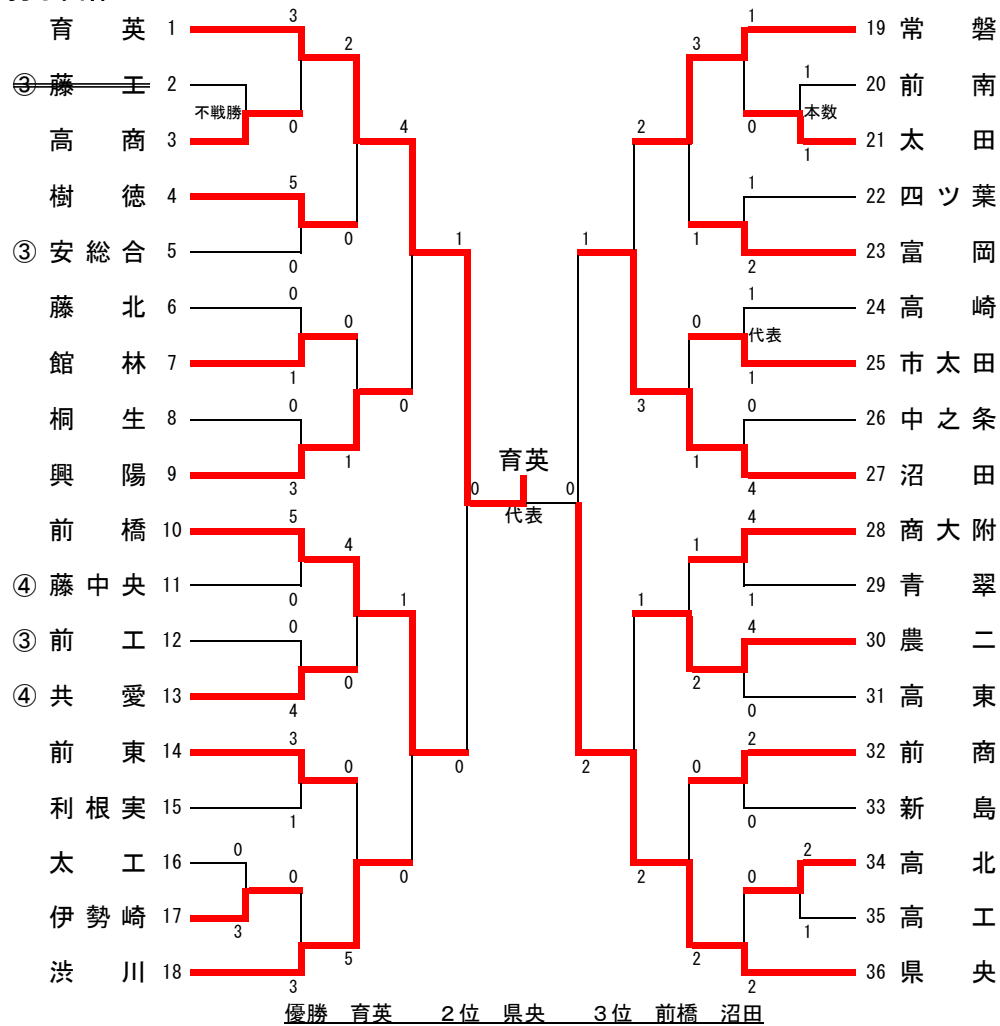
長島 (県 央)	82	メ	コ	123	岡田 (商 大 附)
長岡 (常 磐)	83	延長	一本勝	124	針生 (前 商)
下島 (前 橋)	84	一本勝	一本勝	125	柳澤 (四 ツ 葉)
倉林 (高 東)	85	コ	一本勝	126	齋藤 (沼 田)
上山 (桐 南)	86	延長	一本勝	127	岡田 (青 翠)
石井海靖 (商 大 附)	87	一本勝	一本勝	128	鎌塚 (県 央)
藤澤 (高 崎)	88	メコ	一本勝	129	渡辺 (興 陽)
清水 (樹 徳)	89	メメ	延長	130	林 (前 橋)
新島 (太 工)	90	ド	一本勝	131	井上 (市 太 田)
高橋 (太 田)	91	メコ	一本勝	132	飯野 (富 岡)
相川 (共 愛)	92	コ	一本勝	133	染野 (桐 生)
山本 (孺 恋)	93	メ	延長	134	中島 (高 商)
小林 (藤 北)	94	メ	一本勝	135	岸 (高 工)
金子 (沼 田)	95	ココ	延長	136	秋草 (館 林)
山田 (館 林)	96	ドメ	延長	137	杉山 (太 田)
水谷 (前 商)	97	メ	延長	138	近部 (常 磐)
川島 (伊 勢 崎)	98	メ	延長	139	高橋 (新 島)
岸 (富 岡)	99	延長	延長	140	高橋 (渋 川)
栗原 (育 英)	100	メメ	延長	141	藤本 (太 王)
関根 (高 崎)	101	一本勝	メコ	142	井田 (高 崎)
金井 (渋 川)	102	延長	延長	143	阿久津 (高 工)
荒川 (常 磐)	103	ド	一本勝	144	廣瀬 (太 田)
小林 (農 二)	104	延長	延長	145	杉山 (清 明)
竹内 (育 英)	105	延長	一本勝	146	丸茂 (高 崎)
岡田 (富 実)	106	メ	コ	147	黛 (高 北)
富田 (高 崎)	107	一本勝	延長	148	黒須 (常 磐)
湯浅 (高 工)	108	メ	一本勝	149	福田 (県 央)
高橋ヒ (館 林)	109	ド	延長	150	保坂 (前 東)
武井 (利 根 実)	110	メメ	一本勝	151	千明 (前 橋)
太田 (市 太 田)	111	延長	延長	152	原田 (藤 北)
網中 (前 橋)	112	メ	一本勝	153	一場 (中 之 条)
木村 (前 工)	113	メ	延長	154	渡辺 (樹 徳)
小林 (館 林)	114	メメ	一本勝	155	竹之内 (前 橋)
中馬 (青 翠)	115	メメ	延長	156	齋藤 (富 岡)
浅井 (前 商)	116	一本勝	一本勝	157	山村 (商 大 附)
木村 (渋 川)	117	コ	延長	158	棚橋 (高 崎)
金田 (前 東)	118	コ	コメ	159	関根 (育 英)
荻原 (桐 生)	119	コメ	一本勝	160	中嶋 (前 工)
奥田 (高 北)	120	ド	一本勝	161	高橋ユ (館 林)
松澤 (県 央)	121	一本勝	一本勝	162	武井 (高 東)
根津 (前 橋)	122	メコ	一本勝	163	太田 (渋 川)

2年女子個人

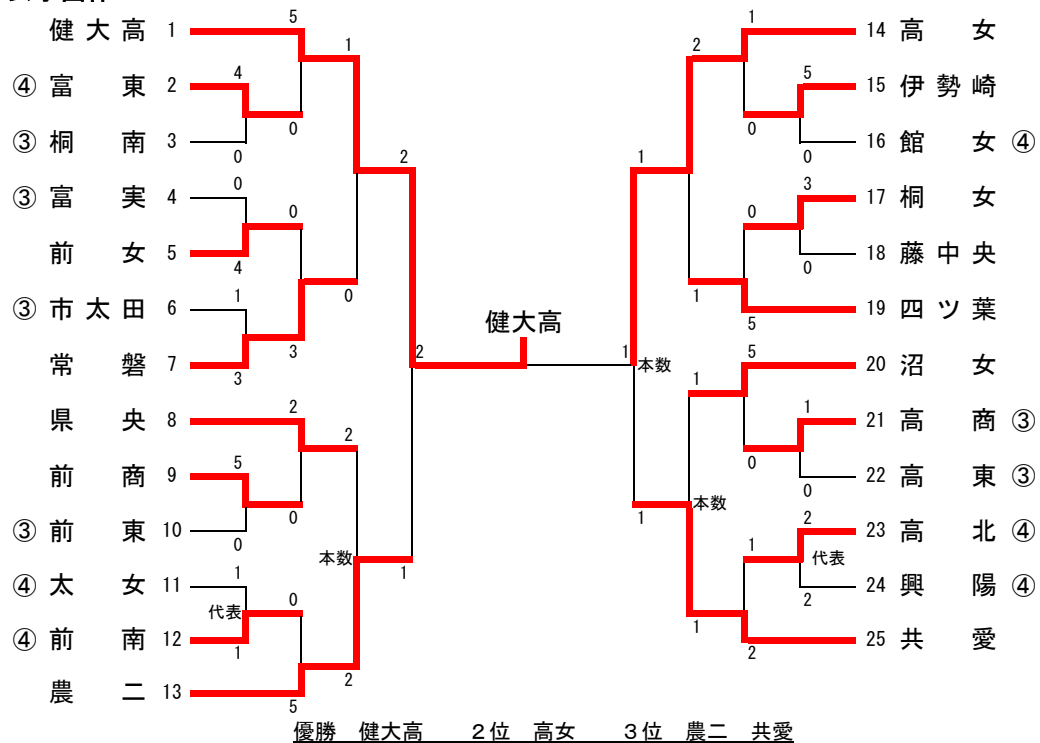


優勝 竹島 乃々 (健大高)
 2位 栃谷 優花 (共愛)
 3位 角田 真優 (沼女)
 3位 西城 るり香 (常磐)

男子団体



女子団体



関 東 大 会

平成28年6月10～12日

小田原アリーナ

<男子団体>

学 校 名	前 橋	長 生	上 水	順 位
前 橋 (群馬)		$\frac{1}{1}$	$\frac{1}{1}$	3
長 生 (千葉)	$\frac{3}{3}$		$\frac{2}{2}$	1
上 水 (東京)	$\frac{3}{3}$	$\frac{2}{1}$		2

予選リーグ敗退

学 校 名	前橋育英	東海大浦安	桐光学園	順 位
前橋育英 (群馬)		$\frac{0}{0}$	$\frac{1}{1}$	3
東海大浦安 (千葉)	$\frac{2}{2}$		$\frac{3}{2}$	1
桐光学園 (神奈川)	$\frac{4}{3}$	$\frac{1}{0}$		2

予選リーグ敗退

学 校 名	小 山	湘南工科大	東京農大二	順 位
小 山 (栃木)		$\frac{3}{2}$	$\frac{1}{1}$	2
湘南工科大 (神奈川)	$\frac{0}{0}$		$\frac{2}{2}$	3
東京農大二 (群馬)	$\frac{1}{1}$	$\frac{3}{3}$		1

【決勝トーナメント】

1回戦 東京農大二 0-1 横浜(神奈川)

学 校 名	文星芸大	沼 田	日体大荻原	順 位
文星芸大 (栃木)		$\frac{3}{3}$	$\frac{3}{2}$	2
沼 田 (群馬)	$\frac{1}{1}$		$\frac{4}{3}$	3
日体大荻原 (東京)	$\frac{5}{3}$	$\frac{3}{2}$		1

予選リーグ敗退

優勝 東海大浦安(千葉)	2位 水戸葵陵(茨城)
3位 佐野日大(栃木)	3位 横 浜(神奈川)

<男子個人>

根津 倅成(前橋2年)

1回戦 △ -メ ○ 曾田(埼玉:本庄第一)

大和 憂哉(育英3年)

1回戦 ○ ツー △ 新納(千葉:安房)

2回戦 △ -メ ○ 八木(東京:国士館)

塚原 陸人(育英3年)

1回戦 ○ メー △ 西川(山梨:甲府工業)

2回戦 △ -メ ○ 端(埼玉:埼玉栄)

宇野 智雅(育英3年)

1回戦 ○ メー △ 田中(栃木:佐野日大)

2回戦 ○ -メ ○ 中嶋(埼玉:立教新座)

優勝 八木(東京:国士館)	2位 吉川(栃木:小山)
3位 伊藤(神奈川:桐蔭学園)	3位 伊藤(東京:国士館)

関東大会

平成28年6月12～13日

小田原アリーナ

<女子団体>

学校名	健大高崎	市立船橋	昌平	順位
健大高崎 (群馬)		$\frac{3}{2}$	$\frac{4}{2}$	1
市立船橋 (千葉)	$\frac{3}{2}$		$\frac{2}{1}$	3
昌平 (埼玉)	$\frac{3}{2}$	$\frac{4}{2}$		2

【決勝トーナメント】

1回戦 健大高崎 2-2(代) 守谷(茨城)

学校名	都立富士	東京学館浦安	伊勢崎	順位
都立富士 (東京)		$\frac{5}{3}$	$\frac{6}{3}$	1
東京学館浦安 (千葉)	$\frac{3}{2}$		$\frac{5}{4}$	2
伊勢崎 (群馬)	$\frac{2}{1}$	$\frac{2}{1}$		3

予選リーグ敗退

学校名	横浜商大	明和県央	深川	順位
横浜商大 (神奈川)		$\frac{4}{2}$	$\frac{1}{1}$	2
明和県央 (群馬)	$\frac{2}{1}$		$\frac{1}{1}$	3
深川 (東京)	$\frac{4}{2}$	$\frac{1}{1}$		1

予選リーグ敗退

学校名	高崎女子	桐蔭学園	川口総合	順位
高崎女子 (群馬)		$\frac{1}{1}$	$\frac{2}{1}$	3
桐蔭学園 (神奈川)	$\frac{2}{2}$		$\frac{7}{5}$	1
川口総合 (埼玉)	$\frac{3}{2}$	$\frac{0}{0}$		2

予選リーグ敗退

優勝 守谷(茨城)	2位 桐蔭学園(神奈川)
3位 小山(栃木)	3位 本庄第一(埼玉)

<女子個人>

坂本 由依(健大高3年)

1回戦 △ 一ツ ○ 五十嵐(神奈川:桐蔭学園)

長岡 鈴菜(健大高3年)

1回戦 △ 一メ ○ 國府田(茨城:下館第一)

新保 友菜(市太田3年)

1回戦 △ 一メ ○ 田中(栃木:佐野日大)

小泉沙里夏(県央3年)

1回戦 △ 一メ ○ 小野(東京:上水)

優勝 西口(茨城:守谷)	2位 北條(神奈川:桐蔭学園)
3位 前嶋(山梨:甲府商業)	3位 嶋田(埼玉:本庄第一)

全国高校総体

平成28年8月3～5日

岡山ジップアリーナ

<男子団体>

学校名	尽誠学園	福大大濠	前橋育英	順位
尽誠学園 (香川)		$\frac{1}{1}$	$\frac{1}{1}$	3
福大大濠 (福岡)	$\frac{3}{3}$		$\frac{3}{2}$	1
前橋育英 (群馬)	$\frac{3}{3}$	$\frac{3}{2}$		2

代表者戦の末、予選リーグ敗退

<女子団体>

学校名	広島翔洋	長崎西陵	共愛学園	順位
広島翔洋 (広島)		$\frac{2}{2}$	$\frac{4}{3}$	1
長崎西陵 (長崎)	$\frac{1}{1}$		$\frac{4}{3}$	2
共愛学園 (群馬)	$\frac{1}{1}$	$\frac{0}{0}$		3

予選リーグ敗退

優勝:九州学院(熊本) 2位:麗澤瑞浪(岐阜)
3位:国士館(東京) 3位:福大大濠(福岡)

優勝:中村学園女子(福岡) 2位:西大寺(岡山)
3位:錦江湾(鹿児島) 3位:阿蘇中央(熊本)

<男子個人>

宇野 智雅(育英3年)

1回戦 ○ メー △ 松山(青森:五所川原第一)

2回戦 △ ーコ ○ 橋本(愛媛:帝京第五)

大和 憂哉(育英3年)

1回戦 ○ メー △ 肥田(愛知:常滑)

2回戦 △ ーメ ○ 梶谷(熊本:九州学院)

<女子個人>

下山 奏音(共愛3年)

1回戦 ○ シード

2回戦 △ ーメ ○ 松井(静岡:浜名)

角田 真優(沼女2年)

1回戦 △ ーメメ ○ 山崎(福井:北陸)

優勝 星子(熊本:九州学院) 2位 梶谷(熊本:九州学院)
3位 小角(岐阜:麗澤瑞浪) 3位 高山(奈良:奈良大附)

優勝 小松(青森:東奥義塾) 2位 浅野(青森:東奥義塾)
3位 松本(和歌山:和歌山東) 3位 庄島(佐賀:白石)

全国選抜大会

平成29年3月27・28日

春日井市総合体育館

<男子団体>

育英

1回戦 ○ 2(3)-0(1) △ 敬徳(佐賀県)

2回戦 △ 1(1)-1(1)代 ○ 西京(山口県)

<女子団体>

健大高

1回戦 △ 0(0)-2(3) ○ 高松商業(香川県)

優勝 九州学院(熊本)	2位 水戸葵陵(茨城)
3位 桐蔭学園(神奈川)	3位 東福岡(福岡)

優勝 中村学園女子(福岡)	2位 筑紫台(福岡)
3位 磐田西(静岡)	3位 須磨学園(兵庫)

国民体育大会

【関東ブロック】

平成28年8月14日

小瀬スポーツ公園

<少年男子>

都県名	茨城県	東京都	神奈川県	群馬県	順位
茨城県		$\frac{3}{2}$	$\frac{2}{2}$	$\frac{3}{3}$	3
東京都	$\frac{3}{3}$		$\frac{5}{3}$	$\frac{5}{3}$	1
神奈川県	$\frac{3}{3}$	$\frac{4}{2}$		$\frac{5}{4}$	2
群馬県	$\frac{3}{2}$	$\frac{4}{2}$	$\frac{1}{1}$		4

総監督	鈴木 仁史	(健大高)
監督	高橋 忠嗣	(育英)
コーチ	真藤 克裕	(沼田)
大将	宇野 智雅	(育英3年)
副将	田中 雅浩	(育英2年)
中堅	塚原 陸人	(育英3年)
次鋒	大和 憂哉	(育英3年)
先鋒	高橋 賢	(沼田3年)

(決勝)

東京都△ 2-3 ○千葉県

(3位決定戦)

神奈川県○ 3-1 △栃木県

<少年女子>

都県名	山梨県	埼玉県	栃木県	群馬県	順位
山梨県		$\frac{4}{3}$	$\frac{1}{1}$	$\frac{2}{1}$	4
埼玉県	$\frac{3}{2}$		$\frac{4}{4}$	$\frac{5}{3}$	1
栃木県	$\frac{4}{4}$	$\frac{1}{1}$		$\frac{5}{4}$	2
群馬県	$\frac{5}{4}$	$\frac{2}{2}$	$\frac{1}{1}$		3

総監督	鈴木 仁史	(健大高)
監督	栗原 仁	(県央)
コーチ	宇野 哲人	(共愛)
大将	小泉沙里夏	(県央3年)
副将	高本 菜帆	(県央3年)
中堅	下山 奏音	(共愛3年)
次鋒	長岡 鈴菜	(健大高3年)
先鋒	坂本 由依	(健大高2年)

(決勝)

茨城県○ 3-0 △埼玉県

(3位決定戦)

東京都○ 5-0 △栃木県

(少年男子)対戦結果

チーム名	先鋒	次鋒	中堅	副将	大将	取得本数 勝者数	勝敗
群馬県	高橋	大和	塚原	田中	宇野	$\frac{1}{1}$	×
			メ				
神奈川県	メ	メ メ		ド	メ	$\frac{5}{4}$	○
	金子	森山	白須	伊藤	杉本		

チーム名	先鋒	次鋒	中堅	副将	大将	取得本数 勝者数	勝敗
群馬県	高橋	大和	塚原	田中	宇野	$\frac{4}{2}$	×
		メ	ド	メ コ			
東京都	メ		メ ド	メ	コ	$\frac{5}{3}$	○
	吉村	伊藤	赤池	八木	落合		

チーム名	先鋒	次鋒	中堅	副将	大将	取得本数 勝者数	勝敗
群馬県	高橋	大和	塚原	田中	宇野	$\frac{3}{2}$	×
		メ		メ メ			
茨城県	メ		メ		メ	$\frac{3}{3}$	○
	渡辺	杉田	木村	遅野井	寒川		

(少年女子)対戦結果

チーム名	先鋒	次鋒	中堅	副将	大将	取得本数 勝者数	勝敗
群馬県	坂本	長岡	下山	高本	小泉	$\frac{1}{1}$	×
	メ						
栃木県		メ	メ	メ	コ メ	$\frac{5}{4}$	○
	生沼	鈴木	小林	栗原	入江		

チーム名	先鋒	次鋒	中堅	副将	大将	取得本数 勝者数	勝敗
群馬県	坂本	長岡	下山	高本	小泉	$\frac{2}{2}$	×
	コ	コ					
埼玉県			メ	メ メ	コ ド	$\frac{5}{3}$	○
	安達	澤島	安井	江藤	嶋田		

チーム名	先鋒	次鋒	中堅	副将	大将	取得本数 勝者数	勝敗
群馬県	坂本	長岡	下山	高本	小泉	$\frac{5}{4}$	○
	メ	ド	コ		メ メ		
山梨県				ド	メ	$\frac{2}{1}$	×
	駒井	矢崎	鈴木	前嶋	中澤		

平成28年度県内大会成績一覧(男子)

団体戦

	県総体	インターハイ予選	県高校選手権	新人戦
優勝	前橋	育英	育英	育英
2位	沼田	沼田	県央	県央
3位	農二 育英	前橋 館林	常磐 渋川	前橋 沼田
5位	県央 市太田 渋川 前商	前商 渋川 県央 興陽	興陽 前橋 商大附 沼田	興陽 農二 渋川 常磐

個人戦

	県総体	インターハイ予選	県高校選手権
優勝	塚原 陸人(育英3年)	宇野 智雅(育英3年)	関根 慶太(育英2年)
2位	根津 倭成(前橋2年)	大和 憂哉(育英3年)	星野 秀明(農二1年)
3位	宇野 智雅(育英3年) 大和 憂哉(育英3年)	高橋 賢(沼田3年) 美才治 心(農二3年)	大駒宗帥喜(前橋1年) 田中 雅浩(育英2年)
5位	月田 和輝(前商3年) 加藤 弘樹(農二3年) 山岸 日向(前橋3年) 高橋 賢(沼田3年)	北野 皓大(樹徳3年) 岡村 厚志(農二3年) 根津 倭成(前橋2年) 岡田 航(青翠2年)	小林 将大(農二2年) 加藤 至恩(沼田1年) 柿沼 侑甫(常磐2年) 安江総一郎(商大附2年)

	学年別(1年)	学年別(2年)
優勝	前原 溪人(育英)	津久田諒也(育英)
2位	加藤 瑞樹(農二)	関根 慶太(育英)
3位	梅原 大輝(県央) 立見 有(前橋)	新井 海斗(市太田) 長島 昌斗(県央)
5位	石井健太郎(常磐) 竹内 杏輔(前橋) 大駒宗帥喜(前橋) 下山 輝(県央)	高橋 康彦(館林) 岡田 憂飛(商大附) 田中 雅浩(育英) 根津 倭成(前橋)

国体選手

総監督	監督	コーチ	先鋒	次鋒	中堅	副将	大将
鈴木 仁史 (健大高)	高橋 忠嗣 (育英)	真藤 克裕 (沼田)	高橋 賢 (沼田3年)	大和 憂哉 (育英3年)	塚原 陸人 (育英3年)	田中 雅浩 (育英2年)	宇野 智雅 (育英3年)

平成28年度県内大会成績一覧(女子)

団体戦

	県総体	インターハイ予選	県高校選手権	新人戦
優勝	県央	共愛	健大高	健大高
2位	健大高	高女	共愛	高女
3位	伊勢崎 高女	商大附 県央	高女 農二	農二 共愛
5位	市太田 農二 共愛 商大附	前商 市太田 健大高 農二	沼女 常磐 四ツ葉 県央	常磐 四ツ葉 県央 沼女

個人戦

	県総体	インターハイ予選	県高校選手権
優勝	長岡 鈴菜(健大高3年)	下山 奏音(共愛3年)	小熊 蘭(健大高1年)
2位	坂本 由依(健大高2年)	角田 真優(沼女2年)	戸田朱夏音(県央1年)
3位	小泉沙里夏(県央3年) 新保 友菜(市太田3年)	新保 友菜(市太田3年) 坂本 由依(健大高2年)	石橋 穂美(沼女1年) 宮一 桐子(高北1年)
5位	武者みずき(商大附3年) 茂木 美緒(高女3年) 田村 綾音(伊勢崎3年) 齋藤花彩音(健大高3年)	茂木 美緒(高女3年) 高草木さやの(樹徳3年) 岡田 里花(県央3年) 小熊 蘭(健大高1年)	西城るり香(常磐2年) 境野 杏(伊勢崎2年) 岩井菜津美(農二2年) 加藤明日香(県央1年)

	学年別(1年)	学年別(2年)
優勝	小熊 蘭(健大高)	竹島 乃々(健大高)
2位	下田 千紗(共愛)	栃谷 優花(共愛)
3位	石橋 穂美(沼女) 戸田朱夏音(県央)	角田 真優(沼女) 西城るり香(常磐)
5位	森田 菜央(四ツ葉) 相澤 由佳(健大高) 菊地みはる(農二) 重松 愛李(県央)	池田あやの(健大高) 坂本 由依(健大高) 関 萌実(健大高) 岩井菜津美(農二)

国体選手

総監督	監督	コーチ	先鋒	次鋒	中堅	副将	大将
鈴木 仁史 (健大高)	栗原 仁 (県央)	宇野 哲人 (共愛)	坂本 由依 (健大高2年)	長岡 鈴菜 (健大高3年)	下山 奏音 (共愛3年)	高本 菜帆 (県央3年)	小泉沙里夏 (県央3年)

平成28年度 県剣道連盟十傑表彰受賞者

(男子) 5名

宇野 智雅 (育英3年)

大和 憂哉 (育英3年)

塚原 陸人 (育英3年)

高橋 賢 (沼田3年)

小林 大輝 (前橋3年)

(女子) 5名

長岡 鈴菜 (健大高3年)

小泉沙里夏 (県央3年)

高木 菜帆 (県央3年)

岡田 里花 (県央3年)

下山 奏音 (共愛3年)