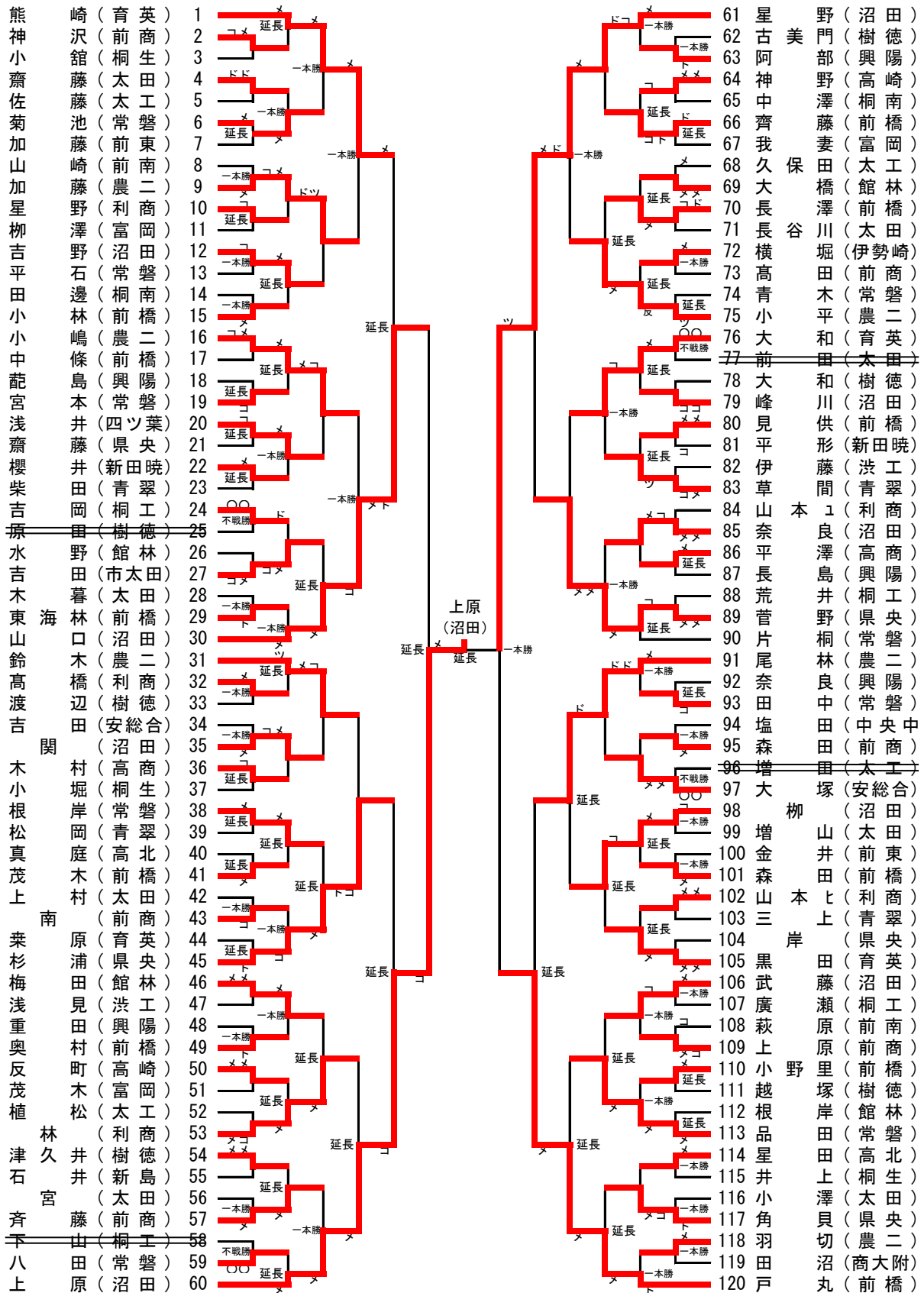
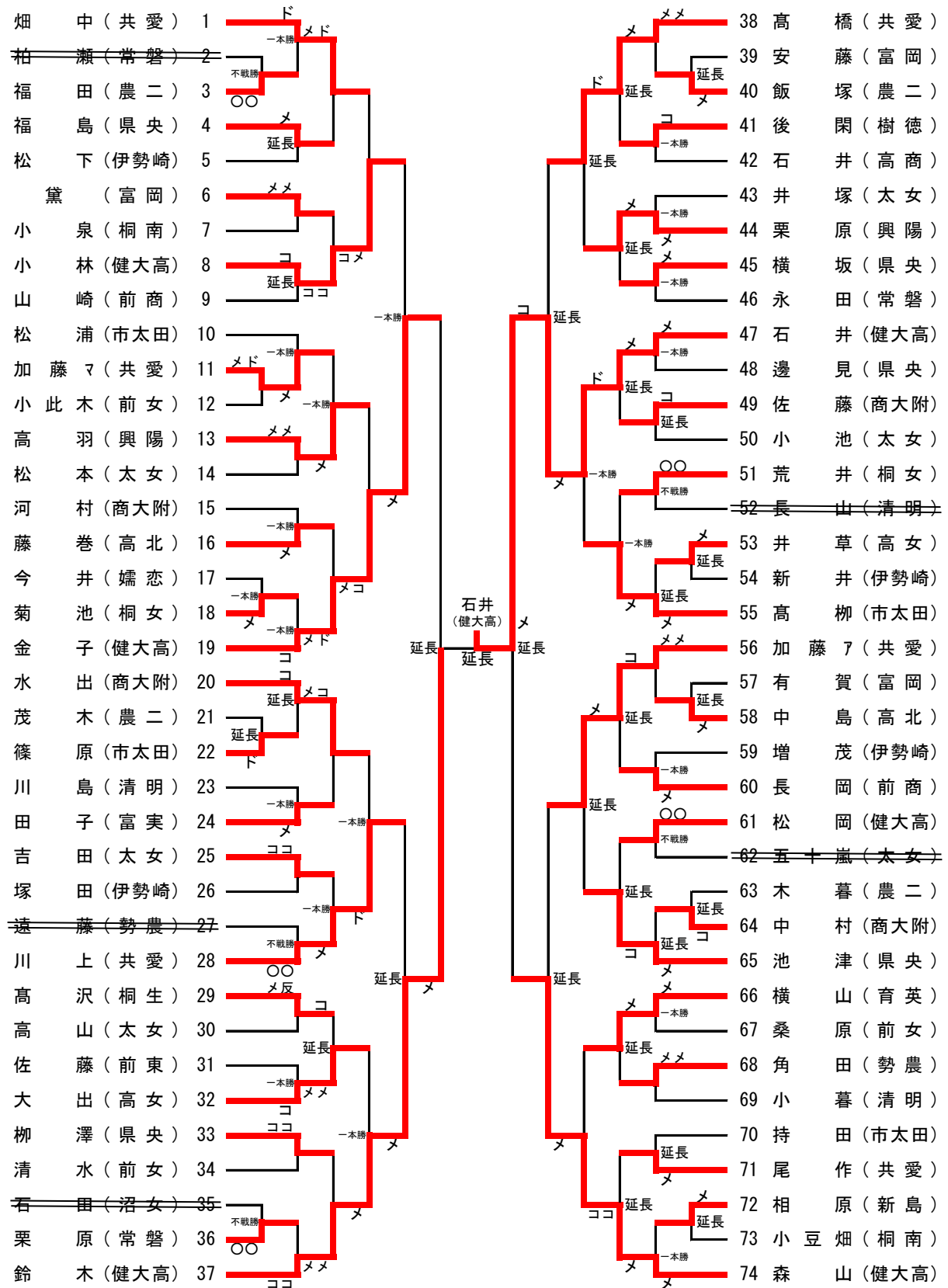


2年生男子個人



- 優勝 上原 鉄平 (沼田)
2位 星野 楓芽 (沼田)
3位 山口 誠太 (沼田)
3位 戸丸 武尊 (前橋)

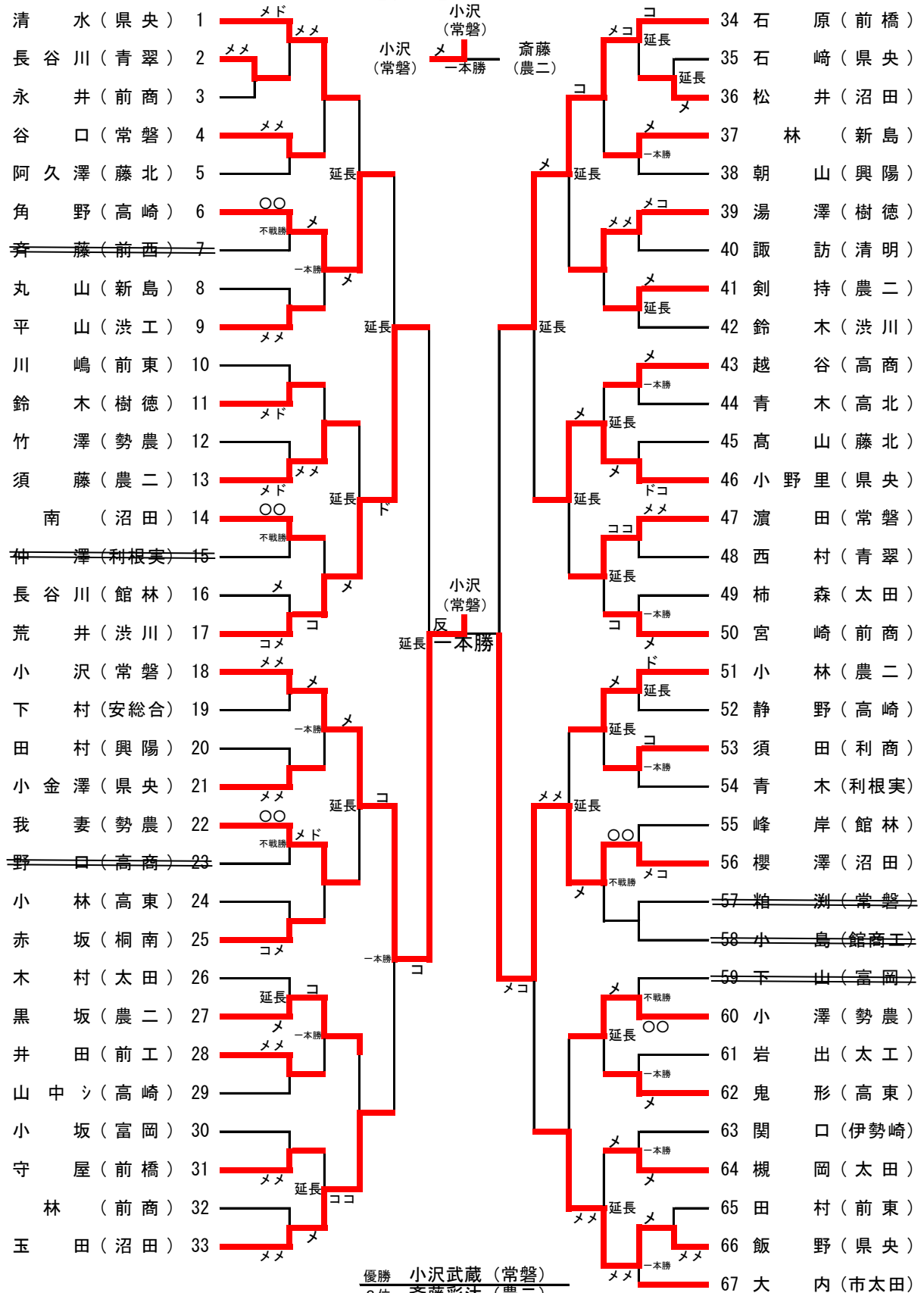
2年生女子個人



優勝 石井 梨乃 (健大高)
2位 鈴木 愛梨 (健大高)
3位 森山 香凜 (健大高)
3位 金子 未羽 (健大高)

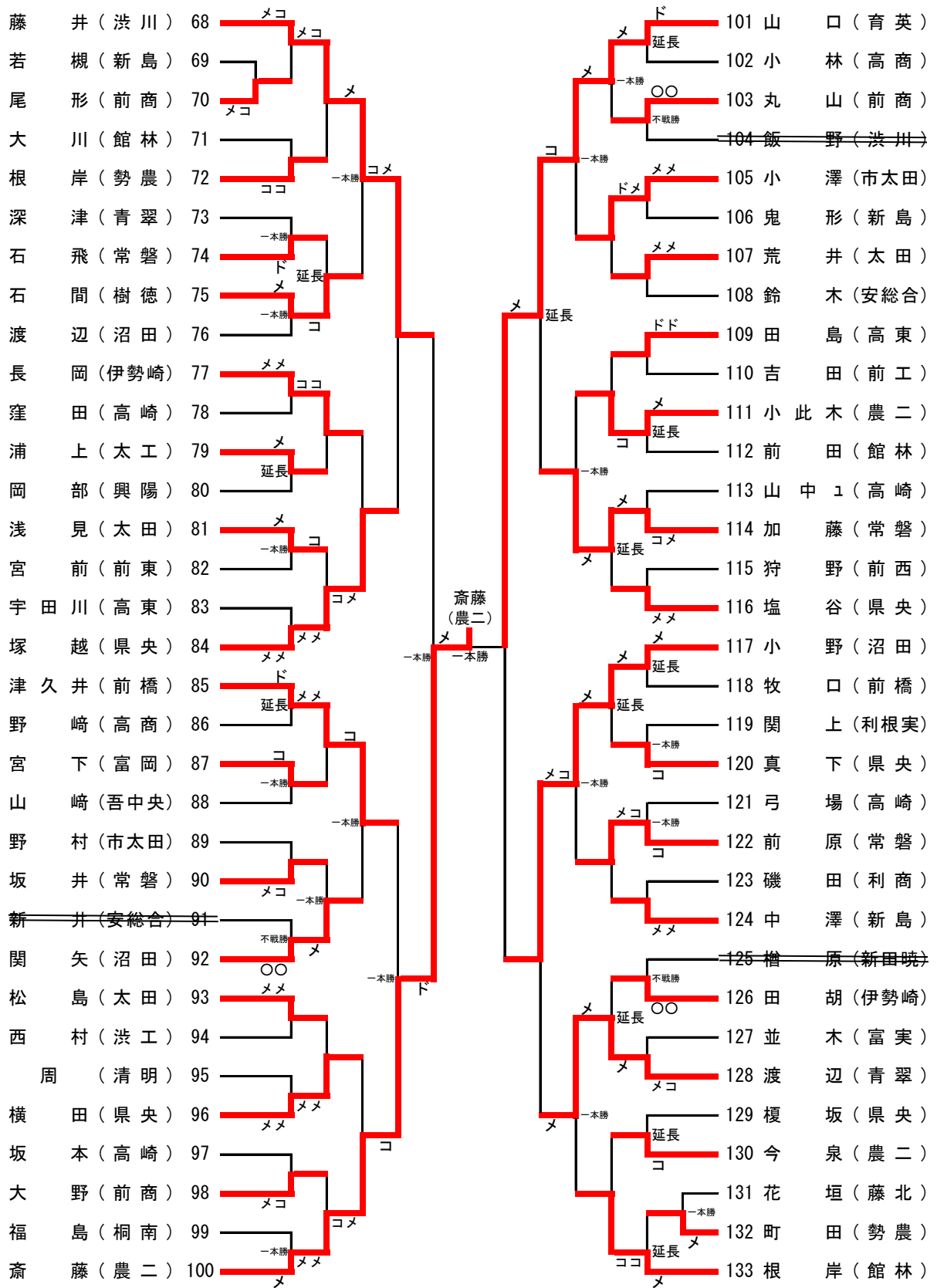
1年生男子個人 (1)

【決勝】

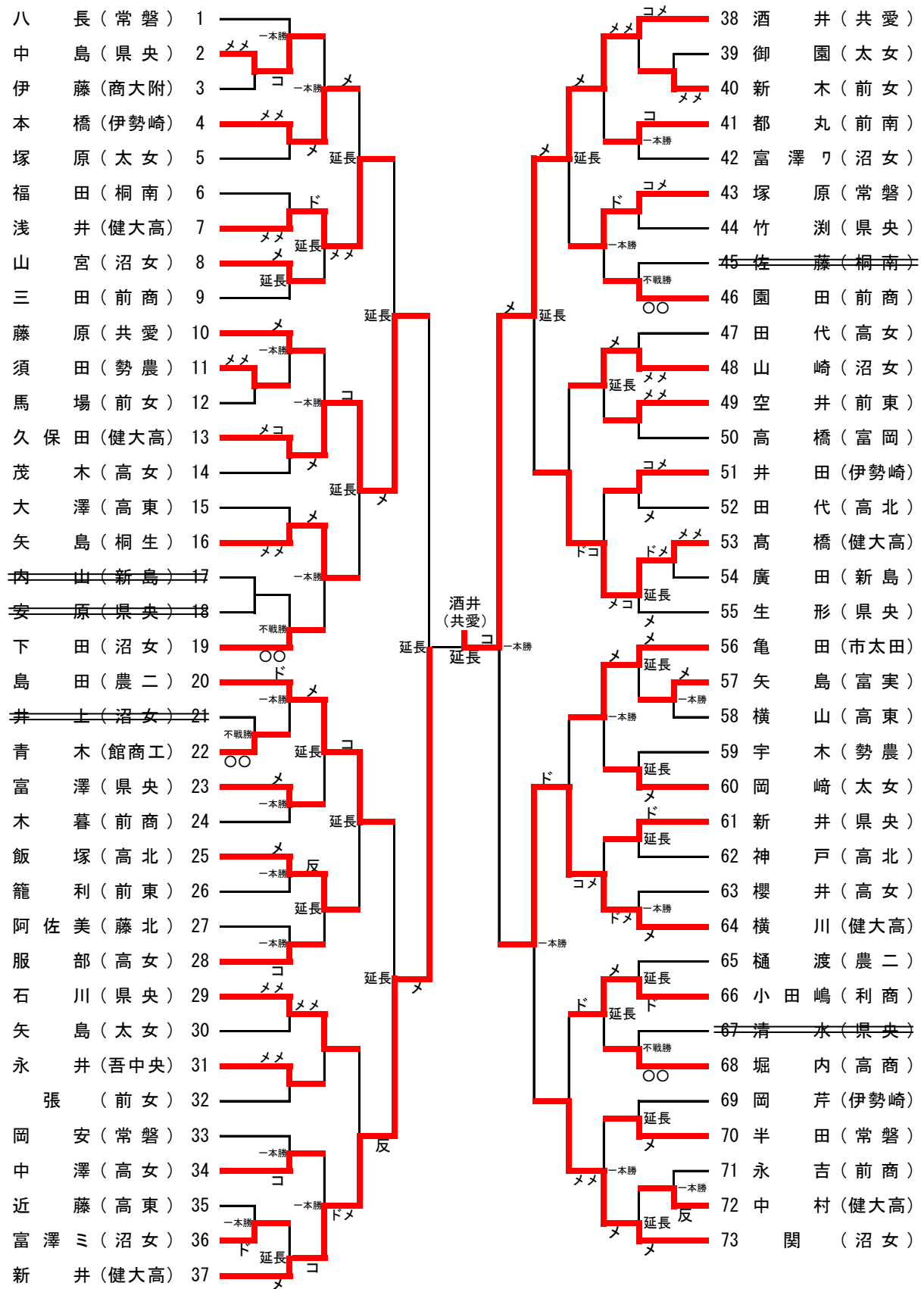


優勝	小沢武蔵 (常磐)
2位	斎藤彩汰 (農二)
3位	櫻澤真 (沼田)
3位	山口遥羽 (育英)

1年生男子個人 (2)



1年生女子個人



- 優勝 酒井 姫奈 (共愛)
- 2位 新井 菜摘 (健大高)
- 3位 横川 さくら (健大高)
- 3位 久保田 望音 (健大高)