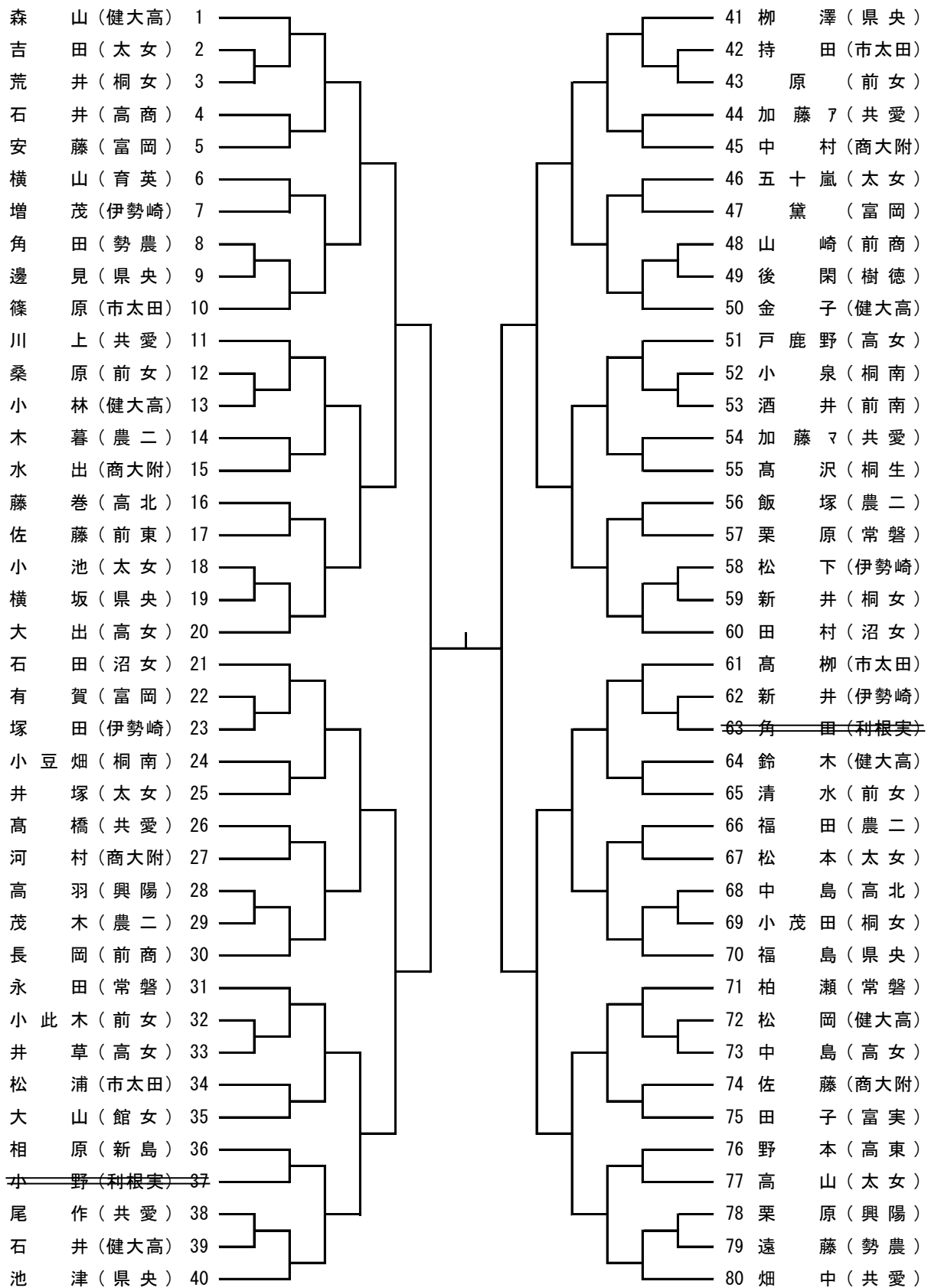


## 平成30年度 県下高等学校学年別剣道大会

- 1 主催 群馬県高等学校体育連盟剣道専門部
- 2 期日 平成30年11月10日(土) 午前8時30分開場、9時30分開会  
平成30年11月11日(日) 午前8時30分開場、9時30分開会
- 3 会場 高崎市榛名体育館  
〒370-3345 高崎市上里見町453 TEL 027-360-8111
- 4 競技規定 全日本剣道連盟「剣道試合・審判規則、同細則」及び  
「全国高等学校体育連盟剣道専門部申し合わせ事項」による。
- 5 競技方法 トーナメント方式による個人戦。  
個人戦：試合時間4分、勝敗の決しない場合は時間を区切らず延長を行う。
- 6 引率・監督 (1) 引率責任者は、団体の場合は校長の認める当該校の職員とする。個人の場合は校長の認める学校の職員とする。(ただし、公立学校にあっては教員とする。)  
(2) 監督は校長が認める指導者とし、それが外部指導者の場合は傷害・賠償責任保険(スポーツ安全保険等)に必ず加入することを条件とする。
- 7 参加資格 (1) 平成12年4月2日以降に生まれた1, 2年生。ただし、同一学年での出場は1回限りとする。  
(2) 転校後6ヶ月未満の者は認めない。  
(3) 選手は、校長が出場を認め、校長の認めた引率者(当該校職員)により引率されること。  
(4) 出場人数は無制限。
- 8 参加料 個人戦：1名 1,000円  
\*会場1階フロアにて両日とも開場後徴収する。  
\*申込み締め切り後は、棄権の場合も参加料を徴収する。
- 9 試合順序 10日(土) 11日(日)  
(1) 女子個人戦決勝まで(1年) (1) 女子個人戦決勝まで(2年)  
(2) 男子個人戦決勝まで(2年) (2) 男子個人戦決勝まで(1年)
- 10 申込み 10月25日(木) 郵送必着 \*不参加の場合のみ必ずFAXでご連絡ください。  
〒370-3574 前橋市清野町180 群馬県立前橋西高校 金井 剛  
TEL 027-251-8686 FAX 027-254-3148
- 11 連絡
- ・8時45分から監督・審判会議を行います。
  - ・駐車は係の指示に従ってください。
  - ・両日とも竹刀の検量(1人3本以内)を会場後～10時(競技開始前は女子優先)に行います。
  - ・競技開始前の練習会場使用は、女子優先になります。
  - ・ゴミの持ち帰り、施設の利用方法等十分なご指導をお願いします。
  - ・名札を必ずつけさせてください。
  - ・選手変更及び交代については、所定の用紙にて決められた時間内に審判長まで提出してください。
  - ・靴袋を持参してください。

1年女子個人



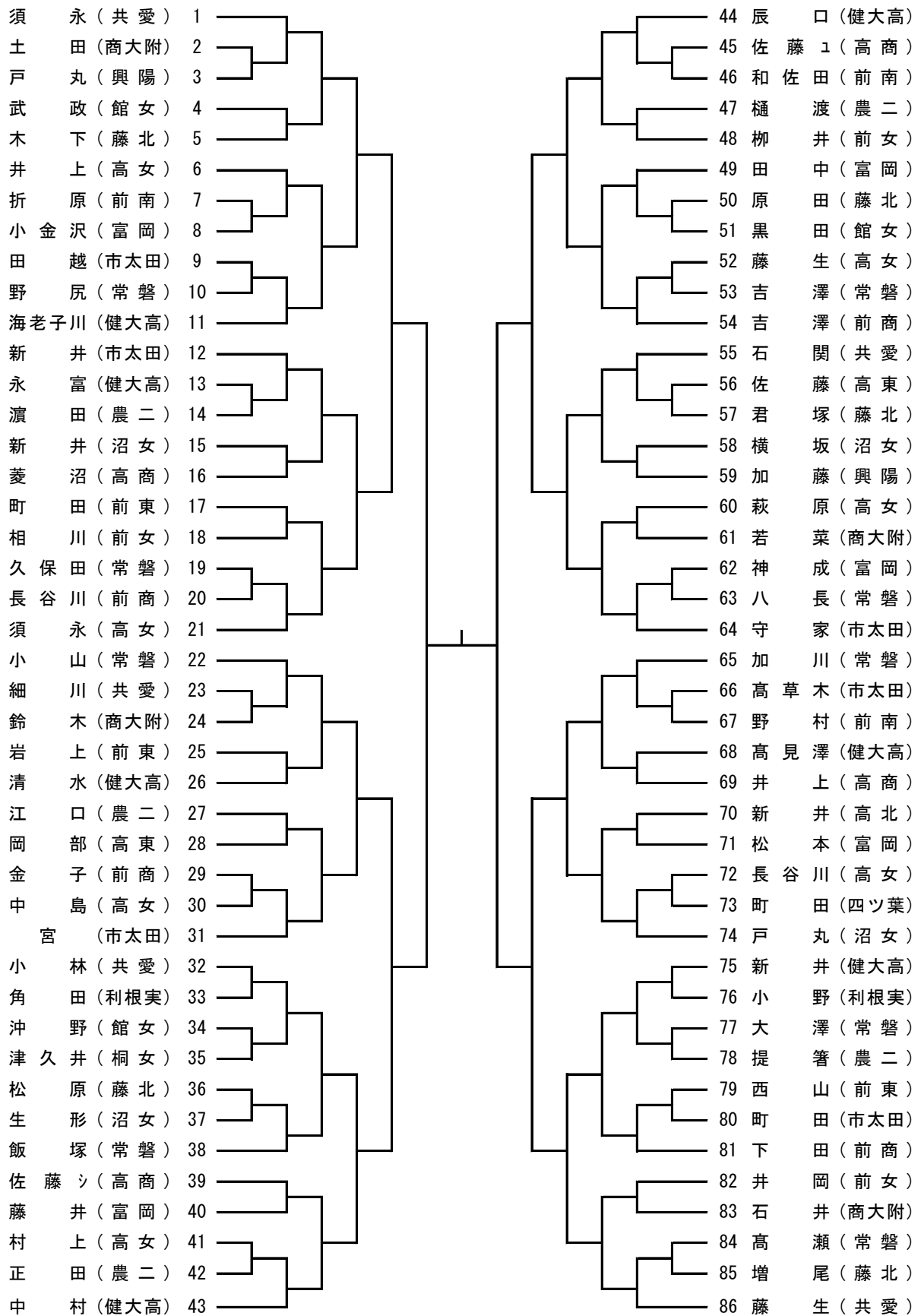
優勝  
2位  
3位  
3位

2年男子個人

三山	上 (前橋)	1		58	松	井 (洪川)
大	口 (農二)	2		59	新	井 (常磐)
石	澤 (常磐)	3		60	黒	井 (桐生)
村	倉 (桐生)	4		61	加	藤 (館林)
萩	山 (県央)	5		62	飯	塚 (高崎)
波	原 (洪川)	6		63	島	田 (前南)
齊	湯 (高崎)	7		64	藤	倉 (利商)
神	田 (富岡)	8		65	小	野 (利根実)
猪	沢 (前工)	9		66	新	井 (前橋)
宮	岡 (前南)	10		67	安	原 (県央)
亀	澤 (藤北)	11		68	金	嶋 (商大附)
長	田 (常磐)	12		69	田	村 (新島)
須	野 (太田)	13		70	塩	谷 (四ツ葉)
舟	永 (育英)	14		71	塩	水 (育英)
須	木 (館林)	15		72	清	下 (常磐)
金	田 (前商)	16		73	宮	井 (前商)
長	子 (常磐)	17		74	新	井 (高東)
吉	川 (高工)	18		75	加	藤 (富岡)
石	澤 (勢農)	19		76	新	井 (沼田)
山	橋 (商大附)	20		77	金	井 (高商)
大	田 (館林)	21		78	山	本 (前橋)
平	塚 (富実)	22		79	金	子 (館商工)
齋	山 (前橋)	23		80	矢	部 (農二)
加	口 (高崎)	24		81	服	沼 (興陽)
廣	島 (桐生)	25		82	浅	井 (高崎)
砂	田 (洪川)	26		83	柳	屋 (桐生)
定	賀 (高商)	27		84	守	方 (県央)
関	方 (興陽)	28		85	生	野 (県央)
小	原 (農二)	29		86	狩	井 (前商)
古	林 (前東)	30		87	空	原 (高崎)
岩	澤 (高崎)	31		88	平	木 (富岡)
櫻	井 (高商)	32		89	裏	木 (洪川)
吉	井 (利商)	33		90	青	藤 (常磐)
小	田 (前橋)	34		91	佐	谷 (育英)
坂	泉 (桐生)	35		92	荒	橋 (前東)
太	詰 (育英)	36		93	丸	堀 (前南)
山	田 (洪川)	37		94	本	枝 (市太田)
飯	崎 (県央)	38		95	小	藤 (藤北)
井	村 (利根実)	39		96	三	崎 (館林)
浅	上 (前商)	40		97	加	子 (伊勢崎)
中	香 (新田暁)	41		98	篠	川 (前商)
嶋	村 (常磐)	42		99	金	田 (館林)
	田 (富岡)	43		100	佐	田 (洪川)
	林 (沼田)	44		101	長	町 (常磐)
	貫 (前橋)	45		102	額	南 (興陽)
	林 (青翠)	46		103	岡	島 (高商)
	田 (桐生)	47		104	廣	山 (前太田)
	吹 (高東)	48		105	印	了 (高崎)
	岸 (勢農)	49		106	中	野 (桐生)
	高 (館林)	50		107	上	橋 (沼田)
	原 (伊勢崎)	51		108	荒	岩 (高北)
	田 (館商工)	52		109	齋	佐 (前橋)
	々木 (常磐)	53		110	染	藤 (勢
	々力 (農二)	54		111	高	
	川 (興陽)	55		112	岩	
	田 (高崎)	56		113	佐	
	淵 (県央)	57		114	町	

優勝  
2位  
3位  
3位

2年女子個人



優勝  
2位  
3位  
3位



【注意事項】

- ・竹刀の計量を行う（競技開始前女子優先）。
- ・開場は、2日間とも8時30分。随時受付を行う。
- ・開会式は、9時30分から行う。
- ・駐車は係員の指示に従い所定の場所をお願いします。駐車場は7時30分開場になります。
- ・ゴミの持ち帰りを厳守してください。
- ・下足袋は各自で用意してください。
- ・開場の30分前に入口付近にて整理券を配布します。配布後は、番号順にならんでください。  
なお、道路にはみ出さないようにしてください。
- ・今回は座席の指定はいたしません。**各校最大15席**を限度としてください。  
使用しない座席は譲り合って、できるだけ多くの方が使用できるようご協力をお願いいたします。  
防具袋等、荷物を置いての場所取りはご遠慮下さい。
- ・入場の際は、危険防止のため、走ったり前の人を押したりせず入場してください。
- ・座席数が限られていますので、2階ランニングコースも譲り合って使用してください。
- ・選手の更衣室については、男子2階会議室、女子1階柔道場となります。
- ・部旗の掲揚は禁止とします。
- ・会場清掃のため、初日は最終試合終了後、二日目は閉会式終了後、30分で退館して下さい。

【入場についての注意事項】

入場順

1	青翠
2	沼田
3	館林
4	前商
5	市太田
6	前橋
7	渋川
8	前南
9	常磐
10	共愛
11	高北
12	前東
13	前女
14	健大高
15	高商

16	太女
17	太工
18	育英
19	太田
20	桐生
21	富岡
22	商大附
23	高東
24	利商
25	高崎
26	藤北
27	四ツ葉
28	興陽
29	高女
30	県央

31	伊勢崎
32	勢農
33	高工
34	農二